

Service.



Selbststudienprogramm 311

Der Transporter 2004 Elektrische Anlage

Konstruktion und Funktion



Der Transporter 2004 besitzt eine umfangreiche Vernetzung von elektronischen Steuergeräten.

Funktionen, die im Vorgängermodell mit Schaltern und Relais gesteuert worden sind, werden digital über die CAN-Datenbussysteme Antrieb und Komfort gesteuert.

Die bisher mechanische Öffnung der Schiebetür wird elektrisch gesteuert. Viele andere Funktionen haben sich ebenfalls gegenüber dem Vorgänger geändert.

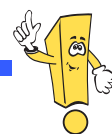
Dieses Selbststudienprogramm soll Ihnen helfen, die Neuerungen in der elektrischen Anlage des Transporter 2004 besser zu verstehen.

Damit Sie weiterhin, wie bisher, in der Lage sind, Ihre Kunden durch Fachkompetenz zufrieden zu stellen.



S311_121

NEU



**Achtung
Hinweis**

Das Selbststudienprogramm stellt die Konstruktion und Funktion von Neuentwicklungen dar! Die Inhalte werden nicht aktualisiert.

Aktuelle Prüf-, Einstell- und Reparaturanweisungen entnehmen Sie bitte der dafür vorgesehenen KD-Literatur!



Einleitung	4
Der CAN-Datenbus	4
Bordnetz	8
Die Einbauorte der elektrischen Komponenten	8
Das Steuergerät für Bordnetz	16
Das Steuergerät mit Anzeigeeinheit im Schalttafелеinsatz	40
Der elektrische Fahrtschreiber	43
Komfort- und Sicherheitselektronik	44
Das Zentralsteuergerät für Komfortsystem	44
Die Diebstahlwarnanlage	50
Die elektrisch betätigte Schiebetür	54
Das Multifunktionslenkrad	60
Die Geschwindigkeitsregelanlage (GRA)	64
Radio Telefon Navigation	66
Die Radiosysteme	66
Die Sprachverstärkung DVE	72
Die Verstärker	76
Die Antennensysteme	88
Klimaanlage	82
Service	84
Prüfen Sie Ihr Wissen	86



Einleitung

Der CAN-Datenbus

Datenbusvernetzung

Die Steuergeräte des Volkswagen Transporter sind durch den CAN-Datenbus miteinander vernetzt.

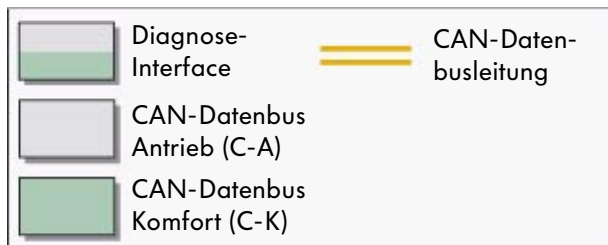
Die Vernetzung ermöglicht den Datenaustausch zwischen den einzelnen Steuergeräten.

Die Daten werden, statt über herkömmliche (diskrete) Kabelverbindungen, vom CAN-Datenbus in digitaler Form übertragen.

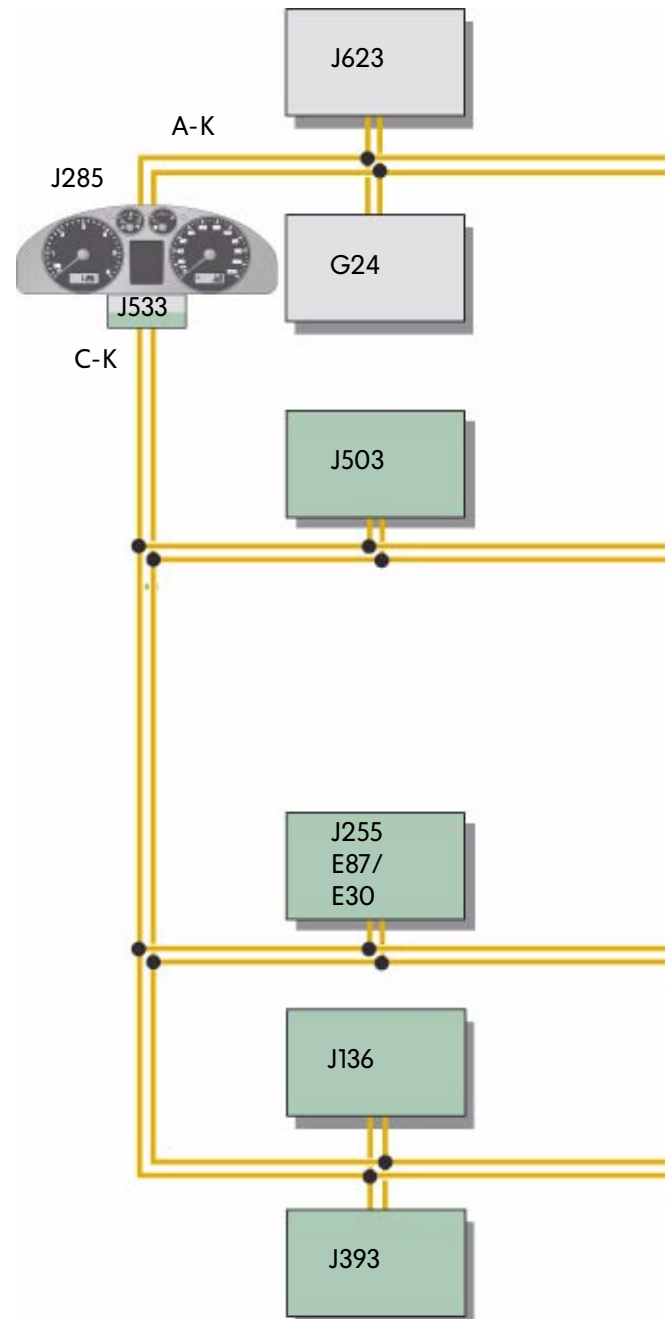
So ist es möglich, die Daten mehreren Steuergeräten zur Verfügung zu stellen.

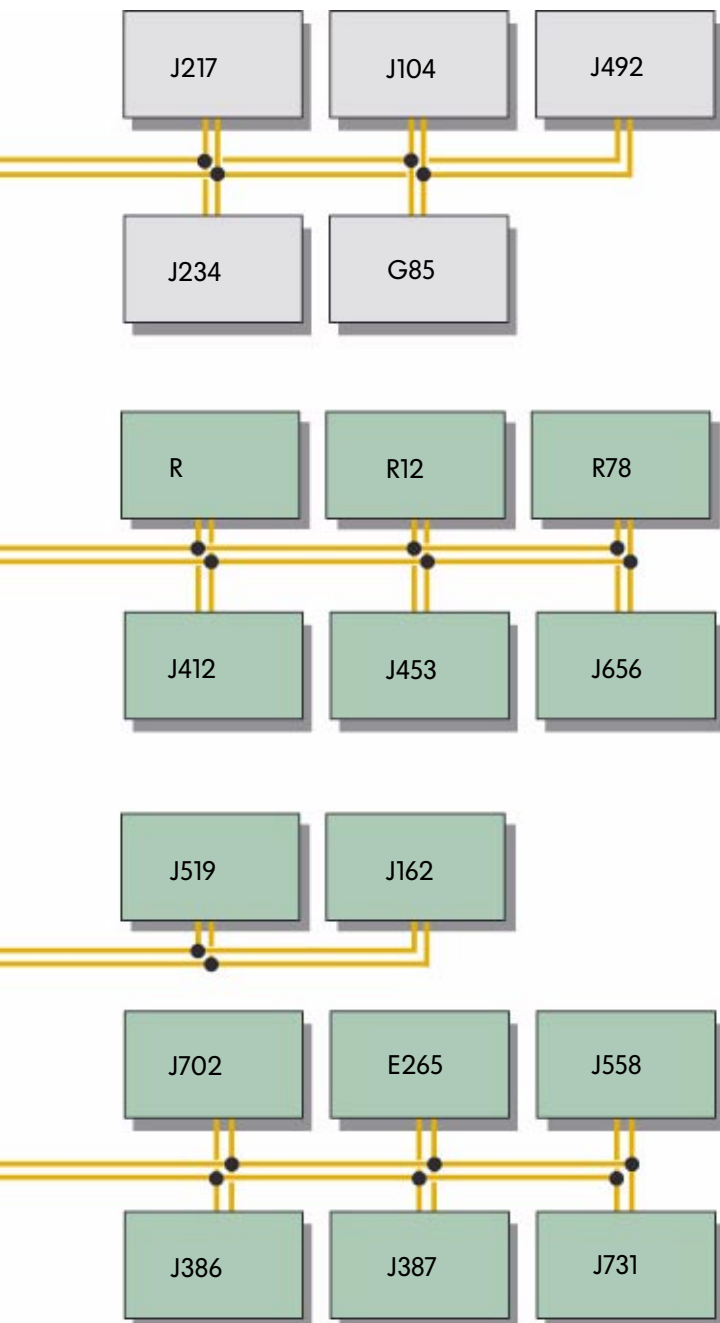
Der CAN-Datenbus wird in zwei Einzelsysteme unterteilt, den CAN-Datenbus Antrieb und den CAN-Datenbus Komfort.

Beide Bussysteme sind über das Diagnose-Interface für Datenbus (Gateway) J533 im Schalttafeleinsatz miteinander verbunden und können so Informationen austauschen.



S311_113





Legende

- G24 Fahrtschreiber
- G85 Geber für Lenkwinkel
- E30 Schalter für Klimaanlage
- E87 Bedienung- und Anzeigeeinheit für Climatronic
- E265 Bedienung- und Anzeigeeinheit für Climatronic hinten
- J104 Steuergerät für ABS mit EDS
- J136 Steuergerät für Sitzverstellung mit Memoryfunktion
- J162 Steuergerät für Heizung
- J217 Steuergerät für automatisches Getriebe
- J234 Steuergerät für Airbag
- J255 Steuergerät für Climatronic
- J285 Steuergerät mit Anzeigeeinheit im Schalttafeleinsatz
- J386 Türsteuergerät, Fahrerseite
- J387 Türsteuergerät, Beifahrerseite
- J393 Zentralsteuergerät für Komfortsystem
- J412 Steuergerät für Bedienelektronik, Handy
- J453 Steuergerät für Multifunktionslenkrad
- J492 Steuergerät für Allradantrieb
- J503 Steuergerät mit Anzeigeeinheit für Radio und Navigation
- J519 Steuergerät für Bordnetz
- J533 Diagnose-Interface für Datenbus
- J558 Steuergerät für Schiebetür
- J623 Motorsteuergerät
- J656 Steuergerät für Sprachverstärkung
- J702 Anzeigeeinheit Dach
- J731 Steuergerät für Schiebetür rechts
- R Radio:
(Nur Radio Delta, nicht in Nutzfahrzeugen)
- R12 Verstärker
- R78 TV-Tuner

S311_001

Einleitung

Der CAN-Datenbus Antrieb (C-A)

Über den CAN-Datenbus Antrieb sind alle Steuergeräte, die dem Antrieb zugeordnet werden, miteinander vernetzt.

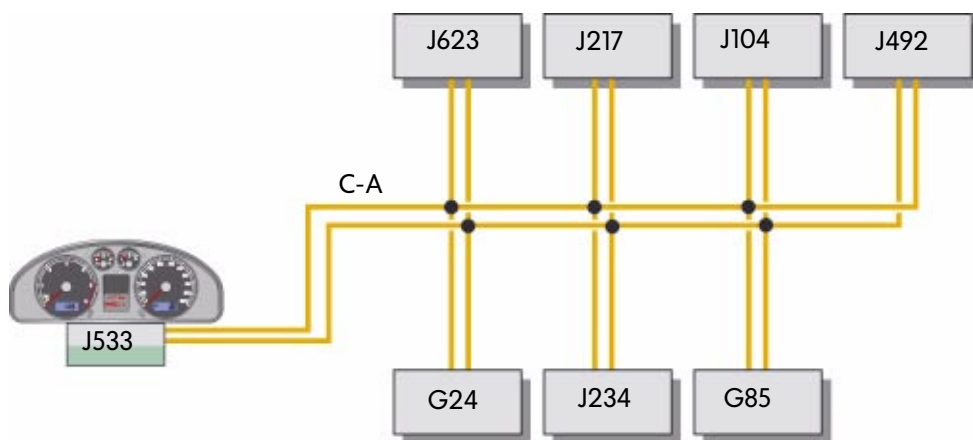
Die Datenübertragungsrate beträgt 500 kbit/s, die Daten werden über die CAN-High- und die CAN-Low-Leitung übertragen.

Der CAN-Datenbus Antrieb ist nur betriebsbereit, wenn beide Datenleitungen intakt sind.

Bei Ausfall einer Datenleitung, bei einer Unterbrechung oder einem Kurzschluss, findet keine Datenübertragung statt.

Es wird ein Fehler im Fehlerspeicher der beteiligten Steuergeräte eingetragen.

Die Kabelfarbe der CAN-Datenbusleitungen ist orange/schwarz für die CAN-High-Leitung und orange/braun für die CAN-Low-Leitung. Die Leitungen sind miteinander verdreht.



S311_102



Weiter Informationen zum CAN-Datenbus finden Sie im SSP 186 Der CAN-Datenbus und im SSP 238 Datenaustausch auf dem CAN-Bus.

Legende

- G24 Fahrtschreiber
- G85 Geber für Lenkwinkel
- J104 Steuergerät für ABS mit EDS
- J217 Steuergerät für automatisches Getriebe
- J234 Steuergerät für Airbag
- J492 Steuergerät für Allradantrieb
- J533 Diagnose-Interface für datenbus
- J623 Motorsteuergerät

Der CAN-Datenbus Komfort (C-K)

Über den CAN-Datenbus Komfort sind Steuergeräte, die nicht dem Antrieb zugeordnet werden, miteinander vernetzt.

Die Datenübertragungsrate beträgt 100 kbit/s, die Daten werden über die CAN-High- und die CAN-Low-Leitung übertragen.

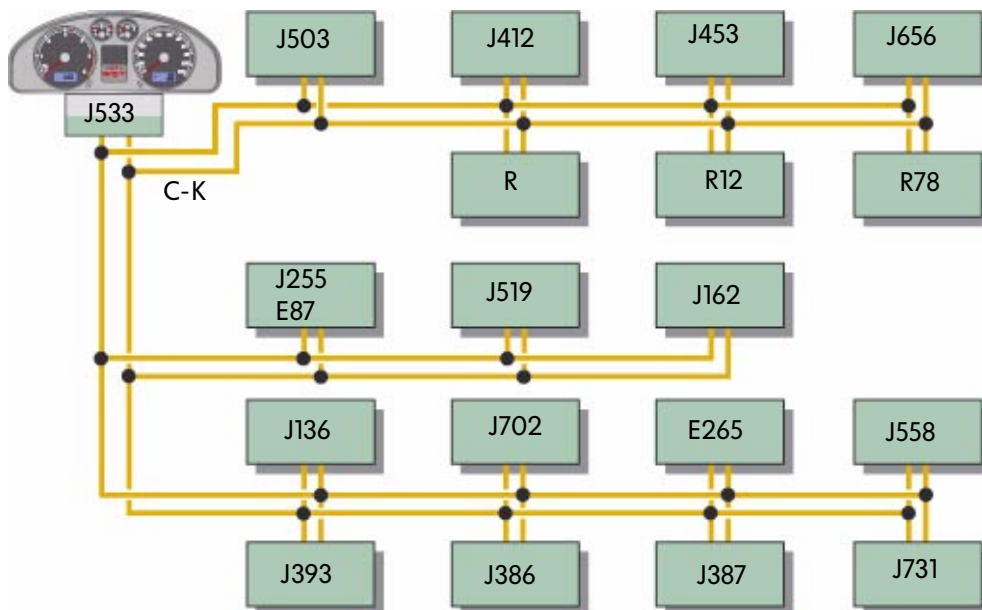
Der CAN-Datenbus Komfort ist auch betriebsbereit, wenn eine Datenleitung nicht intakt ist.

Bei Ausfall einer Datenleitung, bei einer Unterbrechung oder einem Kurzschluss, findet weiterhin eine Datenübertragung über die verbleibende Datenleitung statt (Eindrahtbetrieb).

Bei einem Kurzschluss wird ein Fehler im Fehlerspeicher der beteiligten Steuergeräte eingetragen.

Die CAN-High-Leitung ist orange/grün, die CAN-Low-Leitung orange/braun.

Die Leitungen sind miteinander verdreht.



S311_103

Legende

E87 Bedienung- und Anzeigeeinheit für Climatronic
 E265 Bedienung- und Anzeigeeinheit für Climatronic hinten
 J162 Steuergerät für Zusatzheizung
 J136 Steuergerät für Sitzverstellung mit Memoryfunktion (nicht zur Markteinführung)
 J255 Steuergerät für Climatronic
 J386 Türsteuergerät, Fahrerseite
 J387 Türsteuergerät, Beifahrerseite
 J393 Zentralsteuergerät für Komfortsystem
 J412 Steuergerät für Bedienelektronik, Handy
 J453 Steuergerät für Multifunktionslenkrad

J503 Steuergerät mit Anzeigeeinheit für Radio und Navigation
 J519 Steuergerät für Bordnetz
 J533 Diagnose-Interface für Datenbus
 J558 Steuergerät für Schiebetür
 J656 Steuergerät für Sprachverstärkung
 J702 Anzeigeeinheit Dach
 J731 Steuergerät für Schiebetür rechts
 R Radio Delta
 R12 Verstärker
 R78 TV-Tuner

Bordnetz

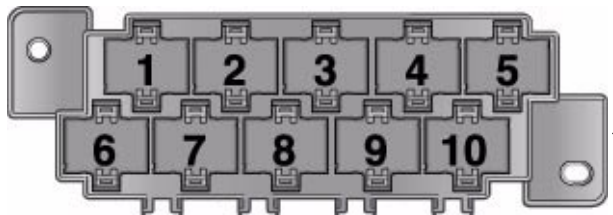
Die Einbauorte der elektrischen Komponenten

Übersicht der Einbauorte im Bordnetz

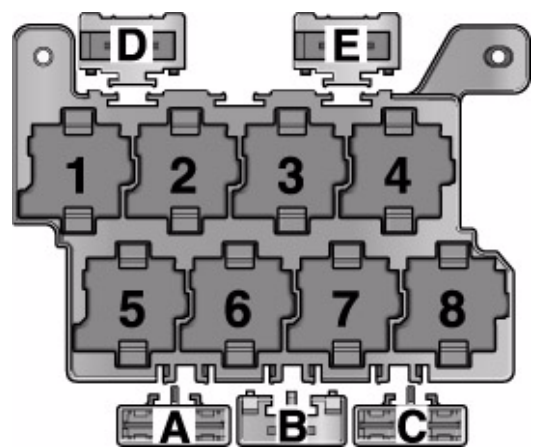
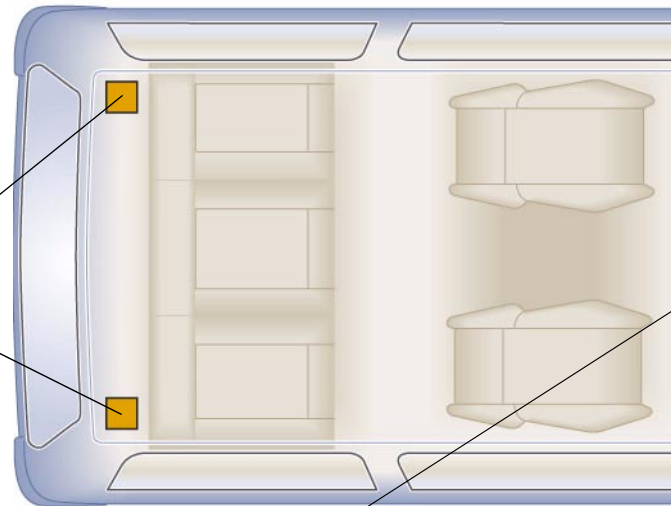
Die Sicherungshalter, Relaisplätze und Kupplungsstationen befinden sich an unterschiedlichen Einbauorten im Fahrzeug.

Kupplungsstationen 10-fach

Die Kupplungsstation befindet sich:
an der D-Säule links
an der D-Säule rechts



S311_068



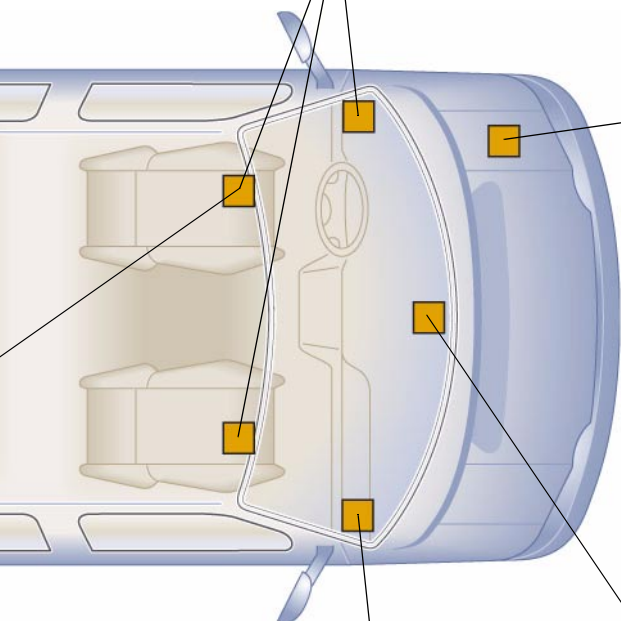
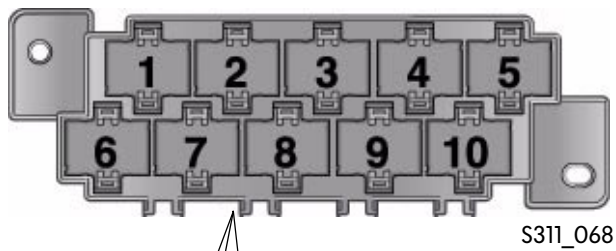
S311_065

Relaisträger 8-fach

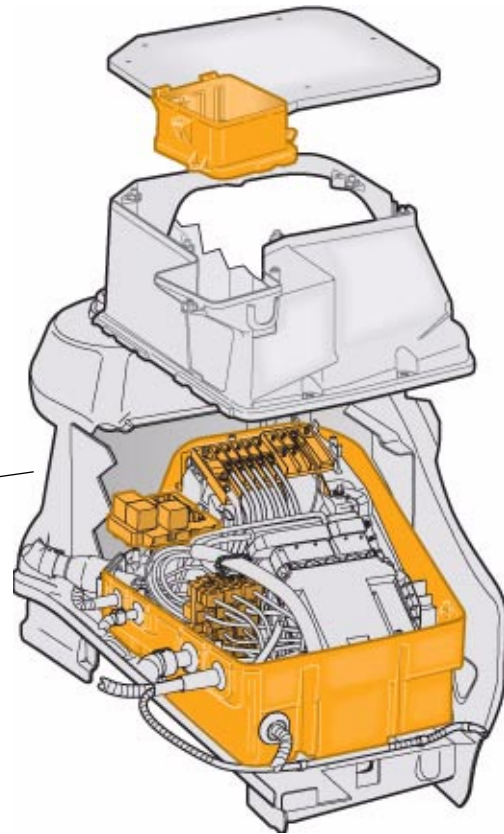
Der Relaisträger befindet sich in der Sitzkiste links.

Kupplungsstationen 10-fach

Die Kupplungsstationen befinden sich:
an der A-Säule links
in der Sitzkiste links
in der Sitzkiste rechts



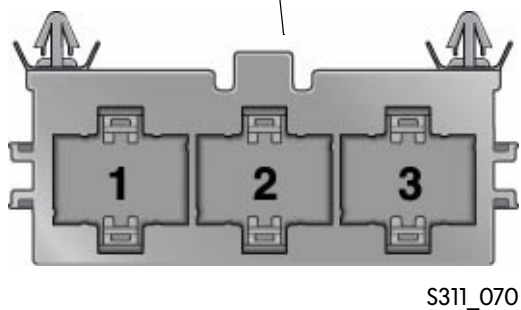
E-Box



S311_005

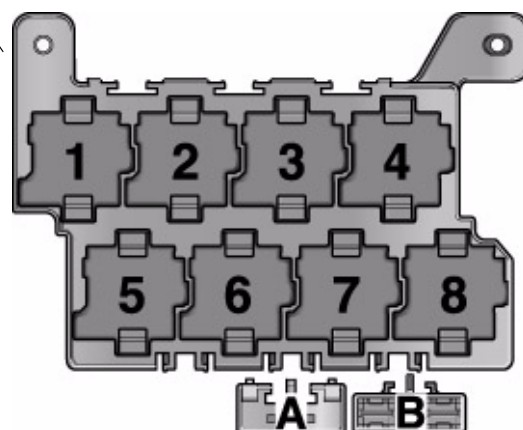
Relaisträger 8-fach (1 und 2)

Die Relaisträger befinden sich unter der Schalttafel,
in der Mitte



Kupplungsstation 3-fach

Die Kupplungsstation befindet sich an der
A-Säule rechts.

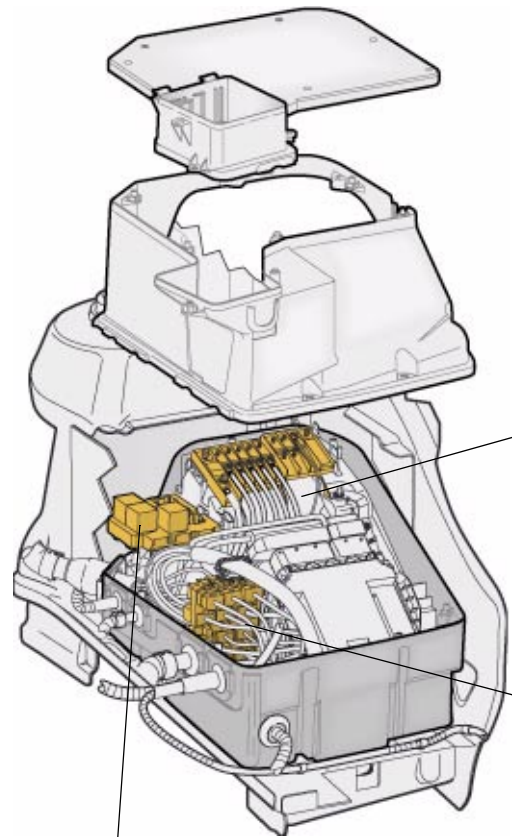


S311_066

Bordnetz

E-Box

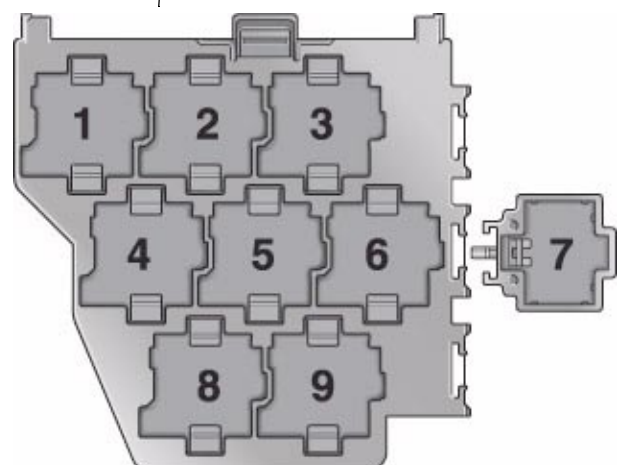
Die E-Box befindet sich im Motorraum, in Fahrtrichtung links. Sie nimmt die Sicherungen für den Motorraum, das Motorsteuergerät J623 und das Steuergerät für automatisches Getriebe J217 auf. Sie besteht aus einem wasserdichten Gehäuse und bietet einen servicefreundlichen Einbau der Steuergeräte.



S311_104

Relaisträger 9-fach

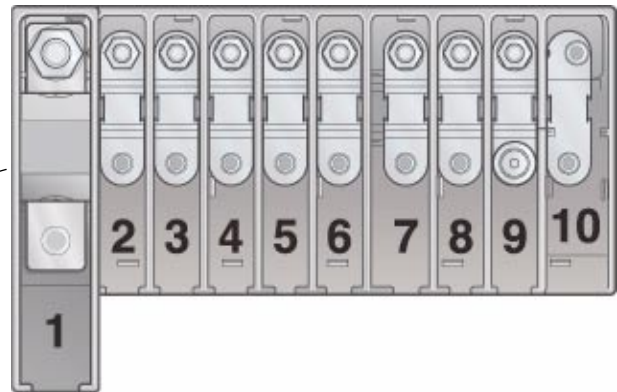
Der Relaisträger befindet sich im Motorraum in der E-Box.



S311_051

Hauptsicherungshalter

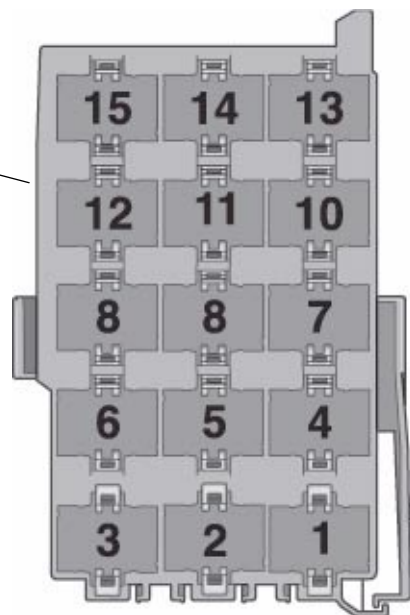
Der Hauptsicherungshalter befindet sich im Motorraum in der E-Box.



S311_049

Kupplungsstation 15-fach

Die Kupplungsstation befindet sich im Motorraum in der E-Box.

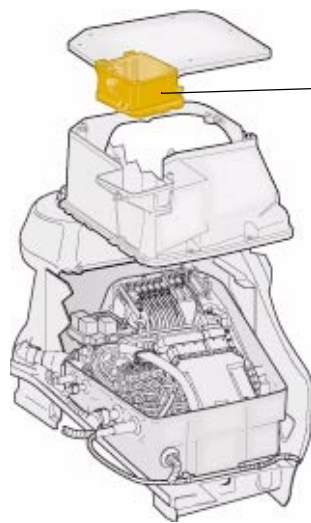


S311_052

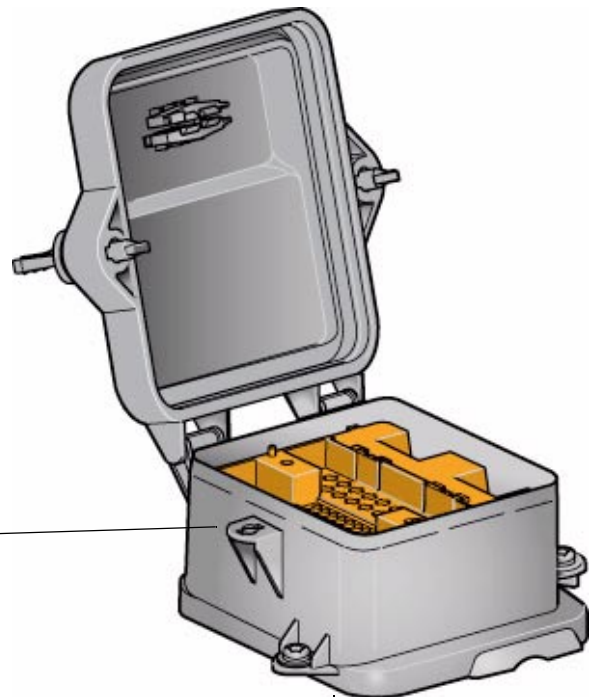
Bordnetz

Serviceöffnung

Eine Serviceöffnung ermöglicht das Wechseln der Sicherungen, ohne dass das komplette Gehäuse demontiert werden muß.



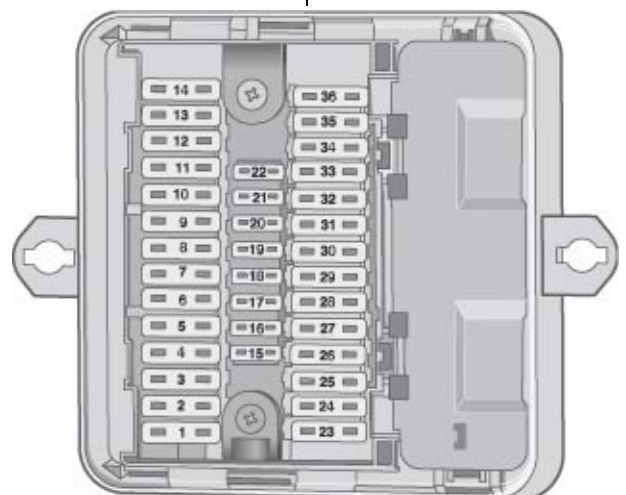
S311_105



S311_004

Sicherungshalter für Sicherungen SD

Der Sicherungshalter befindet sich ebenfalls im Motorraum in der E-Box. Er ist durch die Serviceöffnung zugänglich.



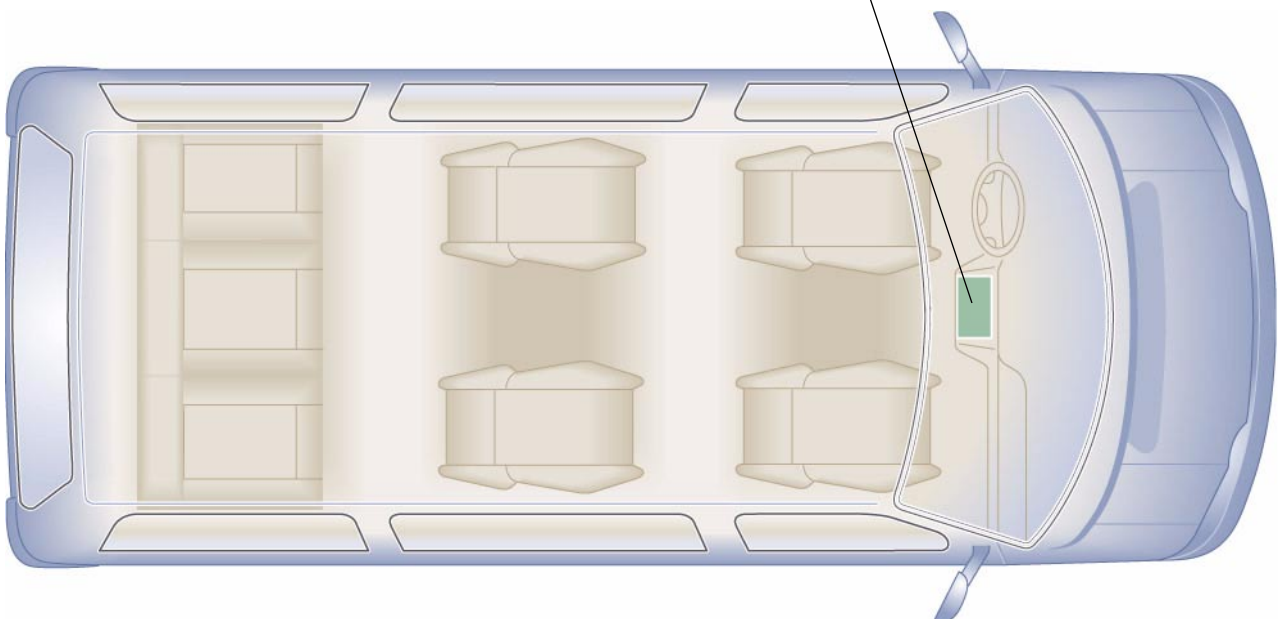
S311_050

Sicherungshalter für Sicherungen SC

Der Sicherungshalter befindet sich in der Mitte unter der Schalttafel und ist durch eine Verkleidung verdeckt.



S311_053



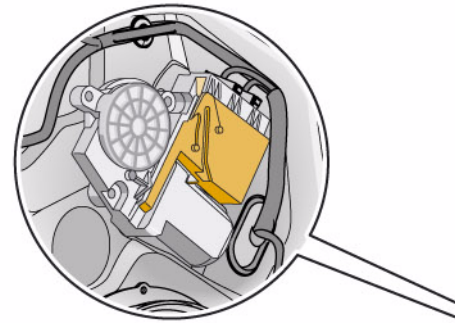
S311_056

Bordnetz

Die Einbauorte der Steuergeräte

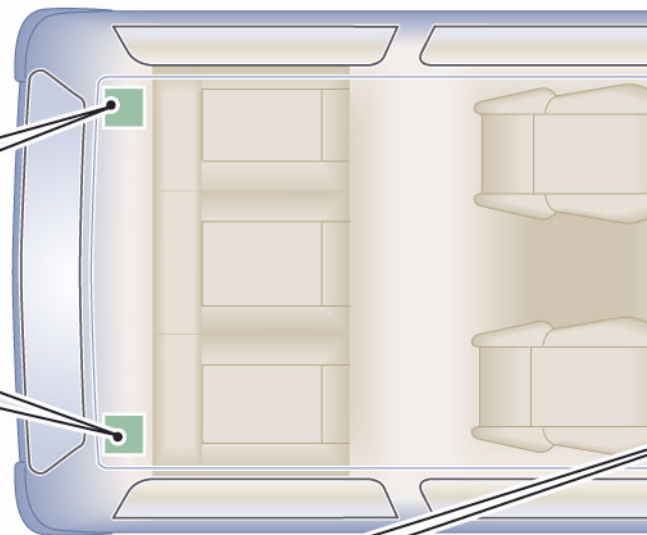
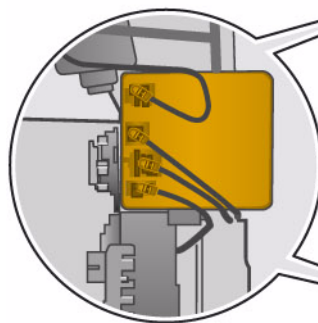
Die Steuergeräte befinden sich an unterschiedlichen Einbauorten im Fahrzeug.

Türsteuergerät, Fahrerseite J386
in der Tür links

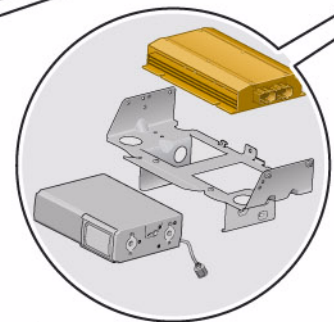
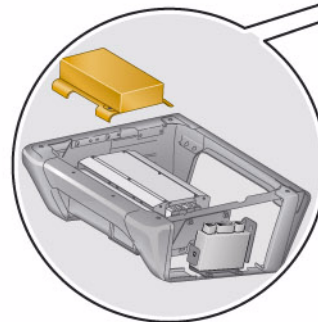


Steuergeräte für Schiebetür
J558
an der D-Säule links

Steuergeräte für Schiebetür rechts
J731
an der D-Säule rechts



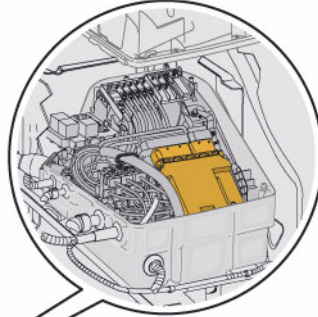
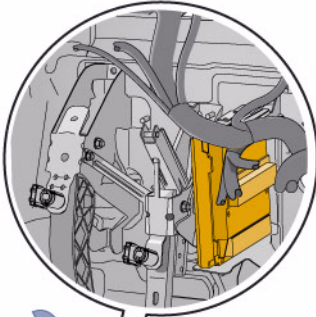
Steuergeräte für Sprachverstärkung
J656
unter der Sitzkiste rechts



Steuergeräte für Sprachverstärkung J656
unter der Sitzkiste rechts

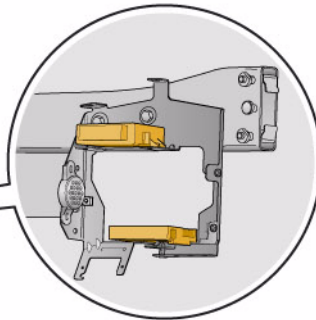
Steuergerät für Bordnetz J519
unter der Schalttafel links

Motorsteuergerät J623
in der E-Box im Motorraum

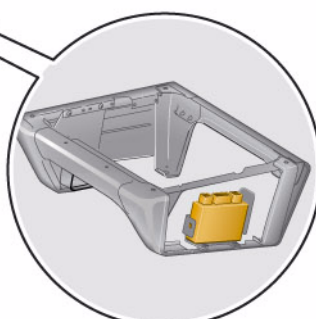
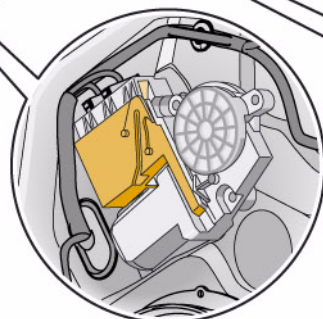


Steuergerät für
automatisches Getriebe J217
in der E-Box im Motorraum

Steuergerät für Einparkhilfe
J446
unter der Schalttafel rechts



Funkempfänger
Standheizung R84
unter der Schalttafel rechts



Zentralsteuergerät für
Komfortsystem J393
an der rechten Sitzkiste
(unter dem Beifahrersitz
in Fahrtrichtung an der
linken Seite)

Türsteuergerät, Beifahrerseite J387
in der Tür rechts

S311_002

Das Steuergerät für Bordnetz J519

Im Steuergerät für Bordnetz werden Funktionen von Relais/Steuergeräten zusammengefasst, die bisher von verschiedenen und an unterschiedlichen Orten platzierten Relais/Steuergeräten ausgeführt wurden.

Dadurch ergeben sich die Vorteile:

- Vereinfachung der Montage
- Reduzierung der elektrischen Leitungen
- Reduzierung von Steckverbindungen
- Reduzierung der Kosten
- Schnelle Fehlersuche durch Diagnose

Über den CAN-Datenbus Komfort kann das Steuergerät für Bordnetz Daten mit den anderen Steuergeräten im Fahrzeug austauschen.

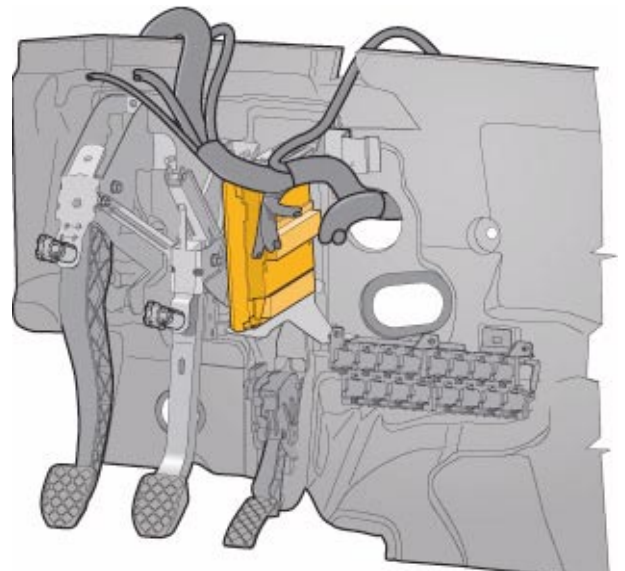
Einbauort

Das Steuergerät für Bordnetz befindet sich unterhalb der Schalttafel, links.

Varianten

Das Steuergerät für Bordnetz ist in folgenden Varianten verfügbar:

- Basis Low
- Basis
- Medium/Midline
- Highend/Highline



S311_008



Die nachfolgenden Funktionsübersichten sollen einen Überblick über die Ein- und Ausgangssignale sowie Signalwege geben. Sie ersetzen keinesfalls den gültigen Stromlaufplan. Zur Fehlersuche und Reparatur nutzen Sie unbedingt das Fahrzeugdiagnose-, Mess- und Informationssystem VAS 5051 und das Elektronische Service Ankunfts-system (ELSA).

Aufgaben

Das Steuergerät für Bordnetz steuert und schaltet folgende Funktionen:

- Blinkersteuerung
- Wischersteuerung Frontscheibe
- Ansteuerung der beheizbaren Heckscheibe
- Steuerung der Generatorvorerregung über die Klemme „L“
- Ansteuerung der Innenbeleuchtung
- Ansteuerung der beheizbaren Außenspiegel
- Steuerung der Funktionsfreigabe für das Schiebedach und die Fensterheber
- Ansteuerung des Batterie-Trennrelais
- Steuerung der Anlasssperr
- Ansteuerung der Rückfahrleuchten
- Regelung der Beleuchtung von Schaltern und Instrumenten
- Steuerung des Vorlaufs der elektrischen Kraftstoffpumpe
- Steuerung des elektrischen Lastmanagements
- Erkennen der Schalterstellungen der Geschwindigkeitsregelanlage
- Steuerung der Shift-Lock-Funktion bei Fahrzeugen mit automatischem Getriebe
Eine Fahrstufe kann nur bei betätigter Fußbremse eingelegt werden.
- Erkennen der Schalterstellungen der Schalter für Zentralverriegelung aller Türen und des Kontaktschalter für Motorhaube F266 und Ausgabe auf dem CAN-Datenbus.
- Erkennen der Zustände der Klemmen S, 15, X und 50 und Ausgabe auf dem CAN-Datenbus
- Ansteuerung der beheizbaren Frontscheibe
- Steuerung des Doppeltonhorns
Das Signal der Signalhornbetätigung H wird vom Steuergerät für Bordnetz eingelesen und von dort das Doppeltonhorn direkt angesteuert.



Für alle nachfolgenden Funktionspläne gilt diese Legende.

- Signalausgang
- Masse
- Signaleingang
- Plus
- CAN-Datenbus Leitung

Bordnetz

Die Blinkersteuerung

Funktionsbeschreibung

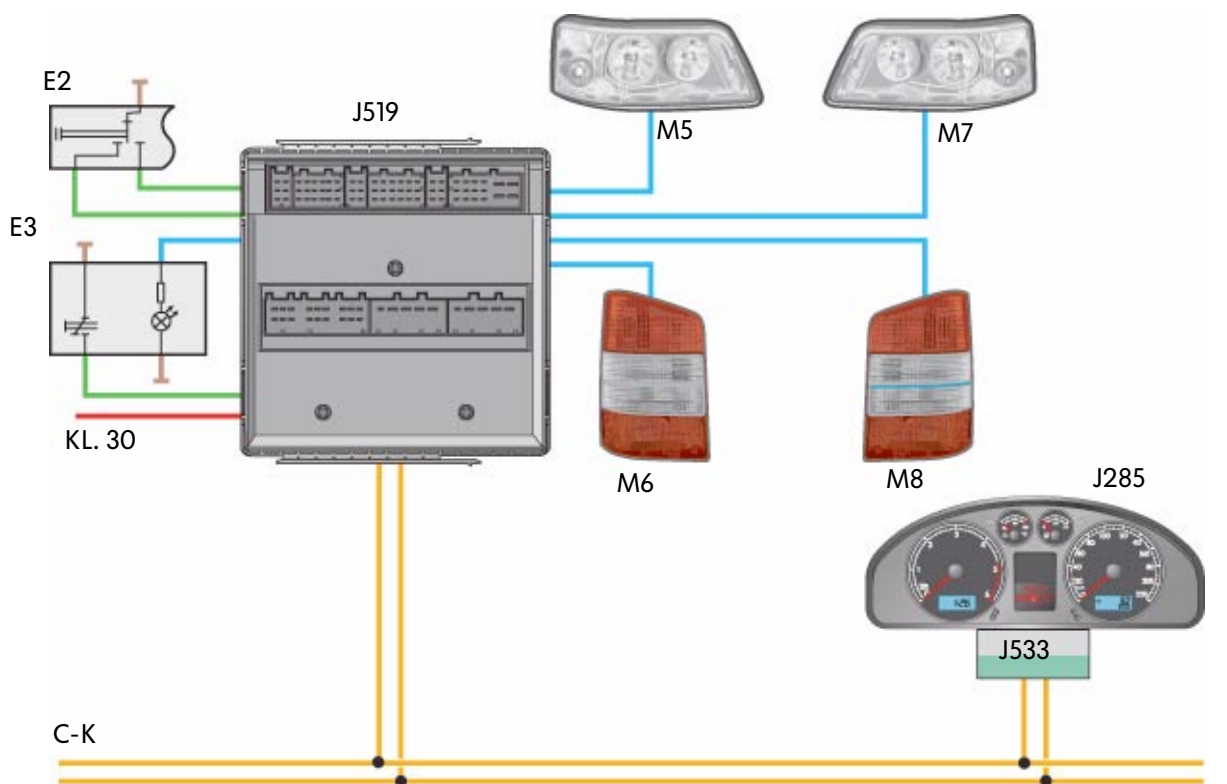
Die Funktion der Blinker wird im Steuergerät für Bordnetz ausgeführt. Die Blinkleuchten werden in Abhängigkeit der Eingangssignale vom Blinkerschalter angesteuert. Die Blinkerfrequenz wird vom Steuergerät für Bordnetz gesteuert. Die Blinkerfunktion beginnt grundsätzlich mit einer Hellphase.

Kontrolllampen für Blinker

Die Ansteuerung der Kontrolllampen für Blinker links K65 und rechts K94 im Steuergerät mit Anzeigeeinheit im Schalttafeleinsatz erfolgt über den CAN-Datenbus Komfort. Die Kontrollleuchten blinken im gleichen Takt wie die Blinkleuchten.

Autobahnblinken

Wird der Blinkerschalter nur kurz betätigt (angetippt), werden die Blinkleuchten für drei Blinkzyklen angesteuert.



Legende

- E2 Blinkerschalter
- E3 Warnlichtschalter
- J285 Steuergerät mit Anzeigeeinheit im Schalttafeleinsatz
- J519 Steuergerät für Bordnetz
- J533 Diagnose Interface für Datenbus

- M5 Lampe für Blinklicht vorn links
- M6 Lampe für Blinklicht hinten links
- M7 Lampe für Blinklicht vorn rechts
- M8 Lampe für Blinklicht hinten rechts
- C-K CAN-Datenbus Komfort

S311_009

Funktionsbeschreibung Warnblinken

Die Funktion des Warnblinkens wird im Steuergerät für Bordnetz ausgeführt. Die Blinkleuchten werden in Abhängigkeit der Eingangssignale vom Warnlichtschalter E3 angesteuert. Die Blinkerfrequenz wird vom Steuergerät für Bordnetz gesteuert. Die Warnblinkfunktion beginnt grundsätzlich mit einer Hellphase.

Kontrollleuchten für Warnblinkanlage

Es werden die Kontrolllampe für Warnblinkanlage K6, die Kontrolllampen für Blinker links K65 und rechts K94 angesteuert. Sie wird vom Steuergerät für Bordnetz über ein pulsweitenmoduliertes Signal direkt angesteuert.

Die Ansteuerung beinhaltet zwei Funktionen:

- Ansteuerung in Abhängigkeit der eingestellten Dimmstufe, zur Beleuchtung des Schalters.
- Die Ansteuerung als Kontrolllampe, wenn die Warnlichtfunktion aktiv ist. Das Blinken wird erzeugt, durch Schalten zwischen geringster und höchster Helligkeit.

Crashblinken

Die Funktion Crashblinken, Einschalten des Warnlichtes bei einem Crash, wird vom Steuergerät für Airbag über den CAN-Datenbus Antrieb, das Diagnose-Interface für Datenbus im Schalttafeleinsatz und den CAN-Datenbus Komfort gesendet und vom Steuergerät für Bordnetz aktiviert.

Zum deaktivieren, muss die Zündung (Klemme 15) einmal ausgeschaltet und der Warnlichtschalter betätigt werden.

Blinkerfunktion bei Diebstahlwarnanlage

Die Funktion „Blinken bei Aktivierung der Diebstahlwarnanlage“ wird vom Zentralsteuergerät für Komfortsystem J393 über den CAN-Datenbus Komfort aktiviert.

Die Funktion wird nicht aktiviert, wenn die Warnblinkanlage oder der Blinker eingeschaltet sind.

Blinkerausfallerkennung

Bei Ausfall einer Lampe für Blinklicht, wird die Blinkfrequenz der Kontrolllampe verdoppelt, die Blinkleuchten blinken mit normaler Frequenz weiter.

Beim Warnblinken wird ein Lampenausfall nicht angezeigt.



Damit eine einwandfreie Funktion der Kontrolllampen für Blinker gewährleistet ist, muss der Anhängerbetrieb im Steuergerät für Bordnetz codiert sein.

Zur Durchführung der Codierung nutzen Sie das Diagnose-, Mess- und Informationssystem VAS 5051 und das Elektronische Service Auskunftssystem (ELSA).

Bordnetz

Die Wischersteuerung Frontscheibe

Funktionsbeschreibung

Die Signale des Wischerschalters werden vom Steuergerät für Bordnetz direkt ausgewertet. Die gewählten Funktion für die Ansteuerung des Scheibenwischermotors erfolgt über das Steuergerät für Bordnetz.

Tippwischen

Bei der Funktion „Tippwischen“ wird die Klemme 53 (Stufe 1) des Scheibenwischermotors bestromt. Nach dem Ausschalten der Funktion wird bis zum Erreichen der Ruhestellung des Wischers weitergewischt.

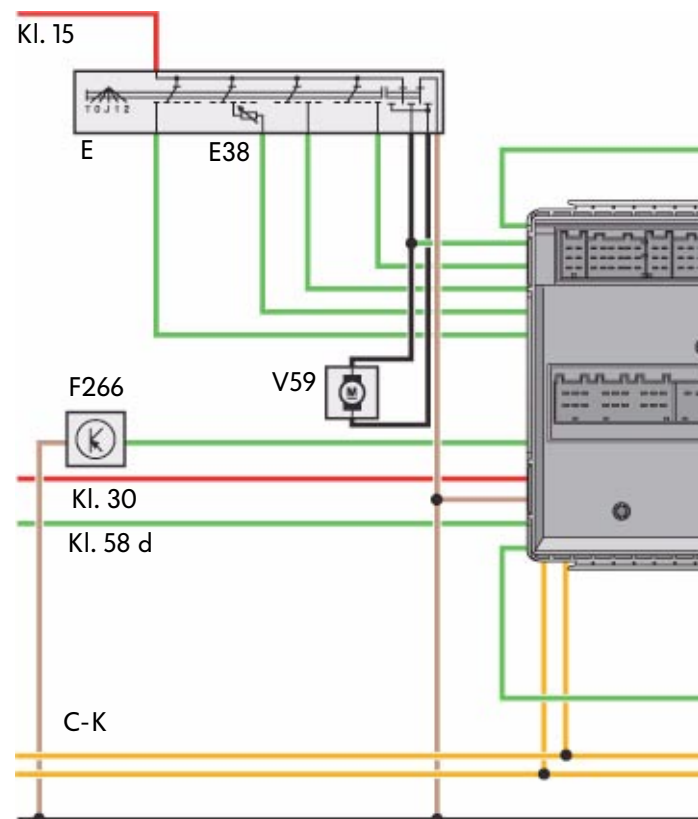
Wischen Stufe 1

Bei der Funktion „Wischen Stufe 1“ wird die Klemme 53 (Stufe 1) des Scheibenwischermotors bestromt. Kommt das Fahrzeug zum Stillstand wird die Stufe 1 beibehalten. Nach dem Ausschalten der Funktion läuft der Wischer bis zum Erreichen der Ruhestellung weiter.

Wischen Stufe 2

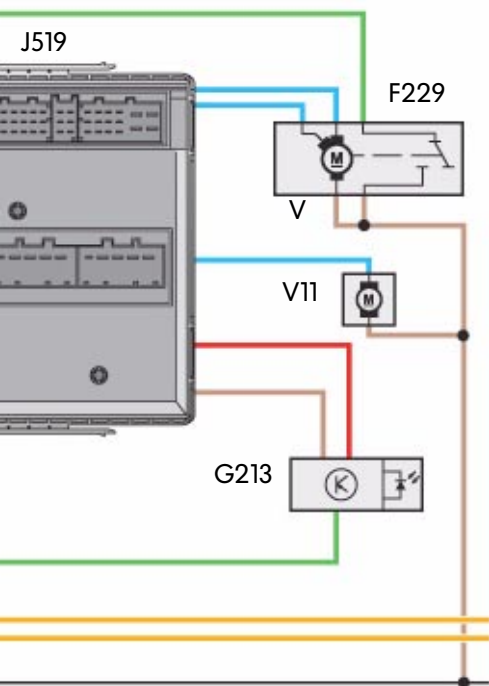
Bei der Funktion „Wischen Stufe 2“ wird die Klemme 53b (Stufe 2) des Scheibenwischermotors bestromt. Beim Stillstand des Fahrzeuges wird die Stufe 2 beibehalten. Nach dem Ausschalten der Funktion wird bis zum Erreichen der Ruhestellung des Wischers weitergewischt.

Funktionsplan Wischersteuerung Frontscheibe



Legende

- E Schalter für Scheibenwischer
- E38 Regler für Scheibenwischer-Intervallschaltung
- F229 Endschalter für Scheibenwischer
- F266 Kontaktschalter für Motorhaube
- G213 Regensensor



S311_010

- J519 Steuergerät für Bordnetz
- V Scheibenwischemotor
- V11 Pumpe für Scheinwerfer-Reinigungsanlage
- V59 Front- und Heckscheibenwaschpumpe
- C-K CAN-Datenbus Komfort

Funktion „Wasch-Wisch“

Bei der Funktion „Wasch-Wisch“ wird die Front- und Heckscheibenwaschpumpe V59 direkt vom Wischerschalter angesteuert, sie fördert sofort Washwasser auf die Frontscheibe.

Die Wischer beginnen nach ca. 200 ms mit dem Wischen, der Scheibenwischemotor wird auf der Klemme 53 vom Steuergerät für Bordnetz angesteuert.

Abhängig von der Betätigungszeit des Wischerschalters und der Pausenzeit zwischen zwei Wasch-Wisch-Vorgängen wird eine festgelegte Anzahl von Wisch-Vorgängen durchgeführt.

Schalterbetätigungszeit (t)	Wisch-Vorgänge
$t < 0,5 \text{ s}$	2
$t > 0,5 \text{ s}$	3

Pausenzeit (t_p)	Wisch-Vorgänge
$t < 200 \text{ ms}$	3

Blockiererkennung

Wird beim Betrieb des Scheibenwischemotors 40 s lang kein Signalwechsel am Endschalter (Klemme 31b) erkannt, schaltet das Steuergerät für Bordnetz auf direkte Ansteuerung durch den Wischerschalter um.

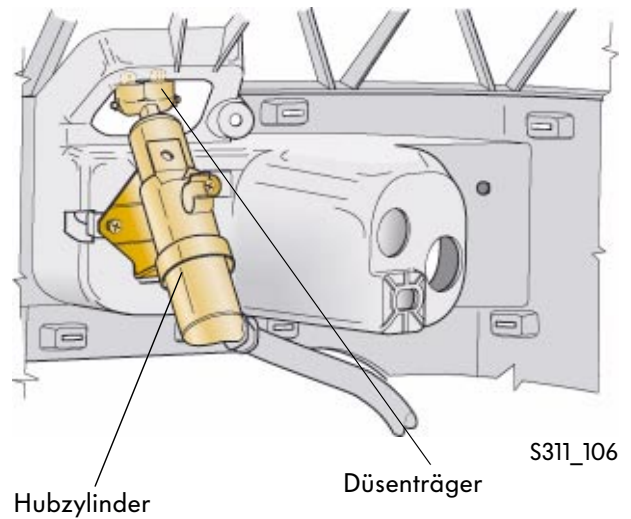
Der Scheibenwischemotor kann in jeder beliebigen Position abgeschaltet werden.

Bordnetz

Scheinwerfer-Reinigungsanlage

Bei eingeschaltetem Licht wird in der Funktion „Wasch-Wisch“, zusätzlich zur Front- und Heckscheibenwaschpumpe, die Pumpe für Scheinwerfer-Reinigungsanlage V11 angesteuert.

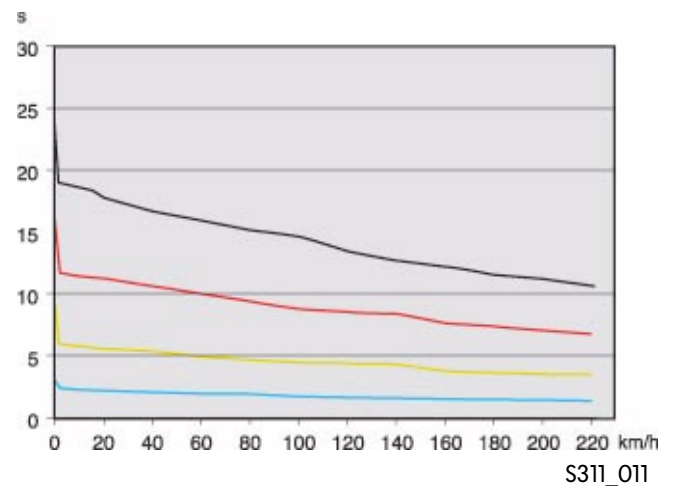
Die Ansteuerung der Pumpe für Scheinwerfer-Reinigungsanlage erfolgt ca. 1500 ms nach dem Ansteuern der Front- und Heckscheibenwaschpumpe. Die Waschzeit beträgt ca. 700 ms.



Geschwindigkeitsabhängige Intervallstufen

Ist im Fahrzeug kein Regensensor verbaut, erfolgt die Regelung der Pausenzeiten im Intervallbetrieb in Abhängigkeit von der Fahrgeschwindigkeit und der Einstellung am Regler für Scheibenwischer-Intervallbetrieb E38.

Bei Umschalten auf eine höhere Empfindlichkeit wird sofort ein Wischvorgang ausgelöst, beim Umschalten auf eine geringere Empfindlichkeit wird kein Wischvorgang ausgelöst.



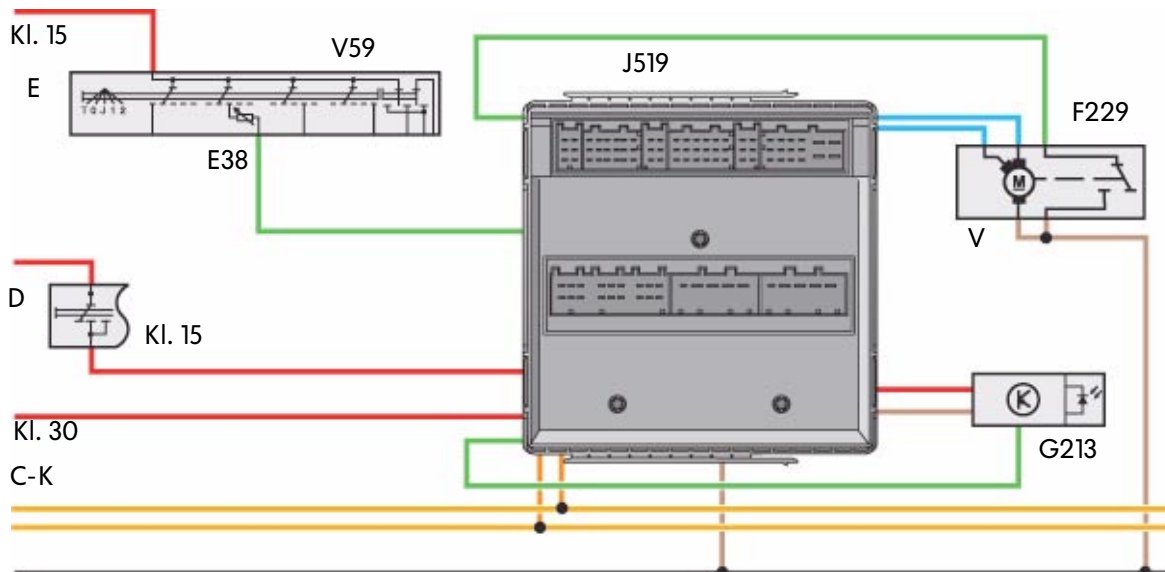
- 1. Stufe
- 2. Stufe
- 3. Stufe
- 4. Stufe

Regensensorabhängiges Intervallwischen

Der Volkswagen Transporter kann optional mit einem Regensensor ausgestattet sein. Der Regensensor ist an der Windschutzscheibe montiert, seine Signale werden vom Steuergerät für Bordnetz ausgewertet. Die Aktivierung erfolgt bei Klemme 15 (Zündung ein) und eingeschalteter Stufe „Intervall“ am Scheibenwischerschalter. Ist die Stufe „Intervall“ beim Einschalten der Zündung bereits aktiv, so muss sie aus und wieder eingeschaltet werden, um den Regensensor zu aktivieren.

Der Regensensor sendet über eine Leuchtdiode ein Lichtsignal aus. Je nach Zustand der Windschutzscheibe, trocken oder nass, wird dieses Lichtsignal weniger oder mehr reflektiert. Eine Fotodiode empfängt dieses reflektierte Signal, die Elektronik des Regensensors wandelt es in ein Spannungssignal um und sendet es zum Steuergerät für Bordnetz. Dieses wertet es aus und steuert die Intervallpausen entsprechend.

Bei Ausfall des Regensensors werden die Intervallpausen geschwindigkeitsabhängig geregelt.



S311_012

Legende

D	Zündanlassschalter	G213	Regensensor
E	Schalter für Scheibenwischer	J519	Steuergerät für Bordnetz
E38	Regler für Scheibenwischer	V	Scheibenwischermotor
E229	Endschalter für Scheibenwischer	C-K	CAN-Datenbus Komfort

Bordnetz

Die Ansteuerung der beheizbaren Heckscheibe

Funktionsbeschreibung

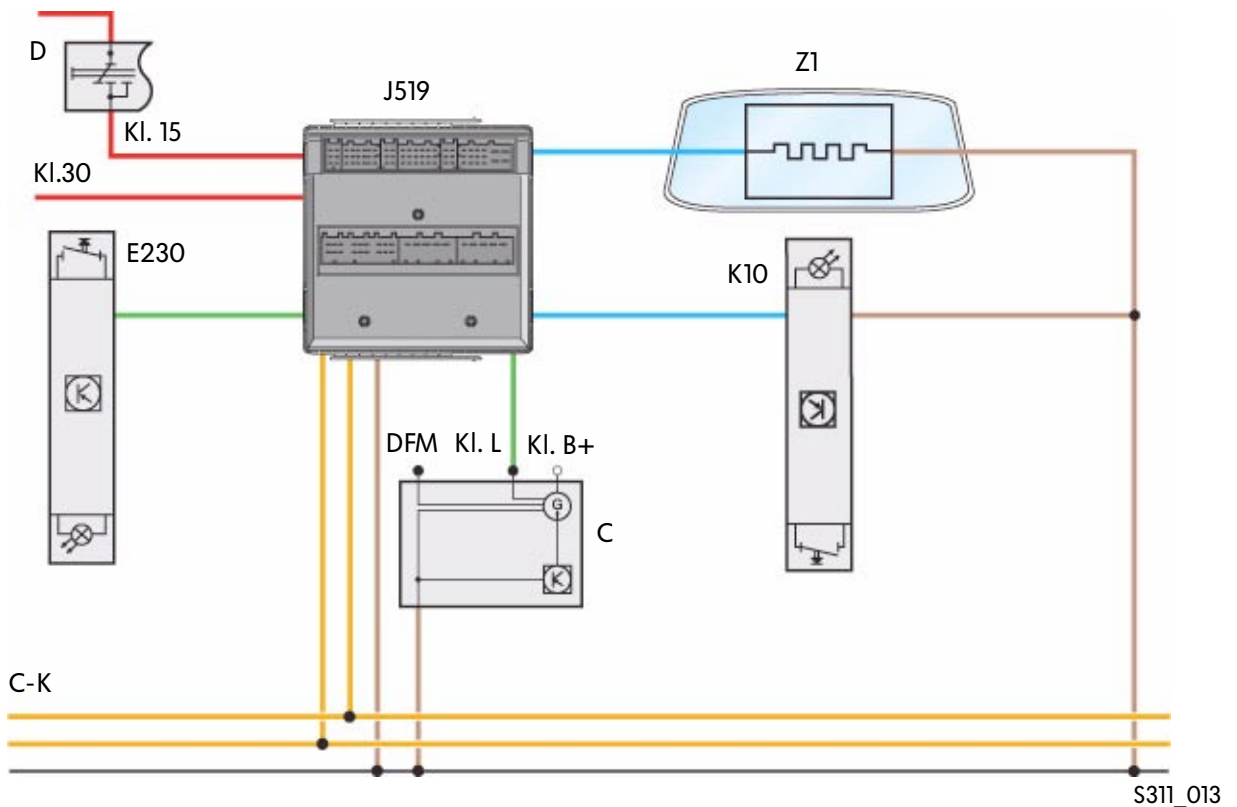
Das Steuergerät für Bordnetz liest das Signal vom Taster für beheizbare Heckscheibe E230 ein und steuert die beheizbare Heckscheibe direkt an.

Einschaltbedingungen

- Generator lädt und
- Taster für beheizbare Heckscheibe betätigt

Abschaltbedingungen

- Generator lädt nicht oder
- Taster für beheizbare Heckscheibe erneut betätigt oder
- Automatische Abschaltung nach maximaler Einschaltdauer von vier Minuten
- Abschaltung durch das elektrische Lastmanagement.



Legende

C Drehstromgenerator
D Zündanlassschalter
E230 Taster für beheizbare Heckscheibe

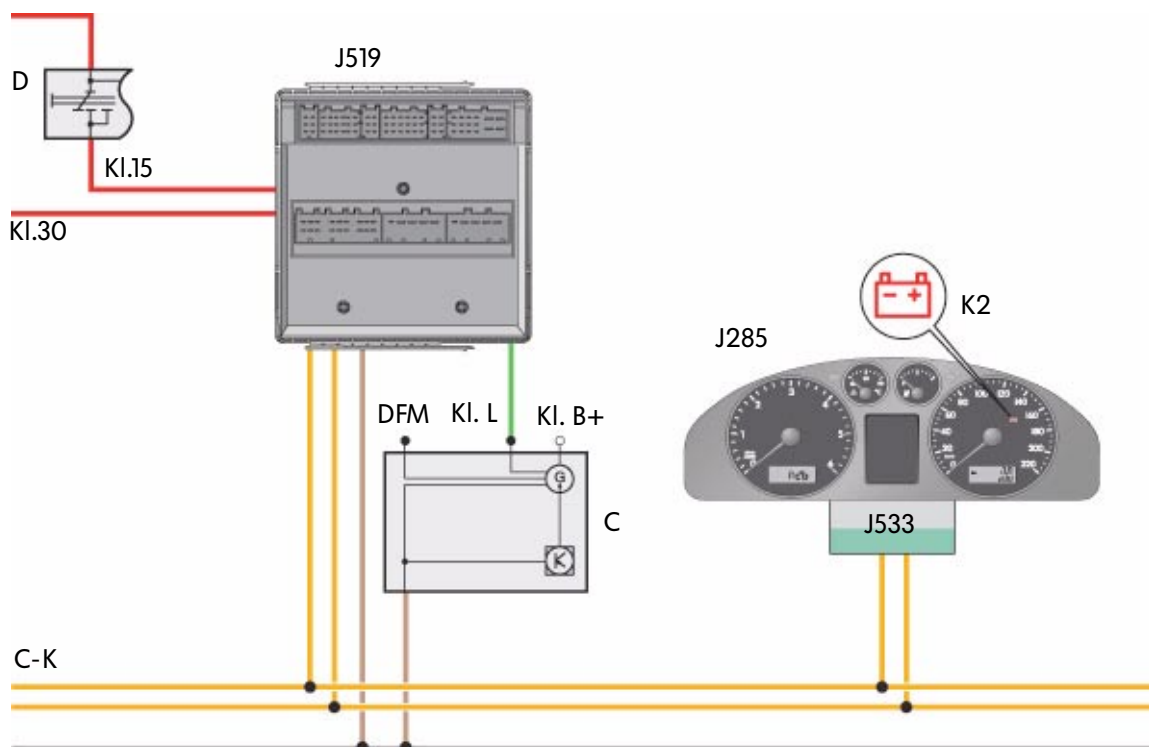
J519 Steuergerät für Bordnetz
K10 Kontrolllampe für beheizbare Heckscheibe
Z1 Beheizbare Heckscheibe
C-K CAN-Datenbus Komfort

Die Steuerung der Generatorvorerregung über die Klemme „L“

Funktionsbeschreibung

Damit ein Generator zu Beginn seiner Inbetriebnahme die geforderte Leistung erbringen kann, muss er nach dem Einschalten der Klemme 15 vorerregt werden.

Die Steuerung der Vorerregung übernimmt das Steuergerät für Bordnetz. Über die Klemme L fließt Strom zur Erregerwicklung im Generator, dadurch wird ein Magnetfeld aufgebaut. Dieses Magnetfeld wird zur Stromerzeugung direkt nach dem Starten des Motors benötigt, um eine ausreichende Generatorleistung sicher zu stellen.



S311_014

Legende

C Drehstromgenerator

D Zündanlassschalter

J285 Steuergerät mit Anzeigeeinheit im Schalttafeleinsatz

519 Steuergerät für Bordnetz

J533 Diagnose-Interface für Datenbus im Schalttafeleinsatz

K2 Kontrolllampe für Generator

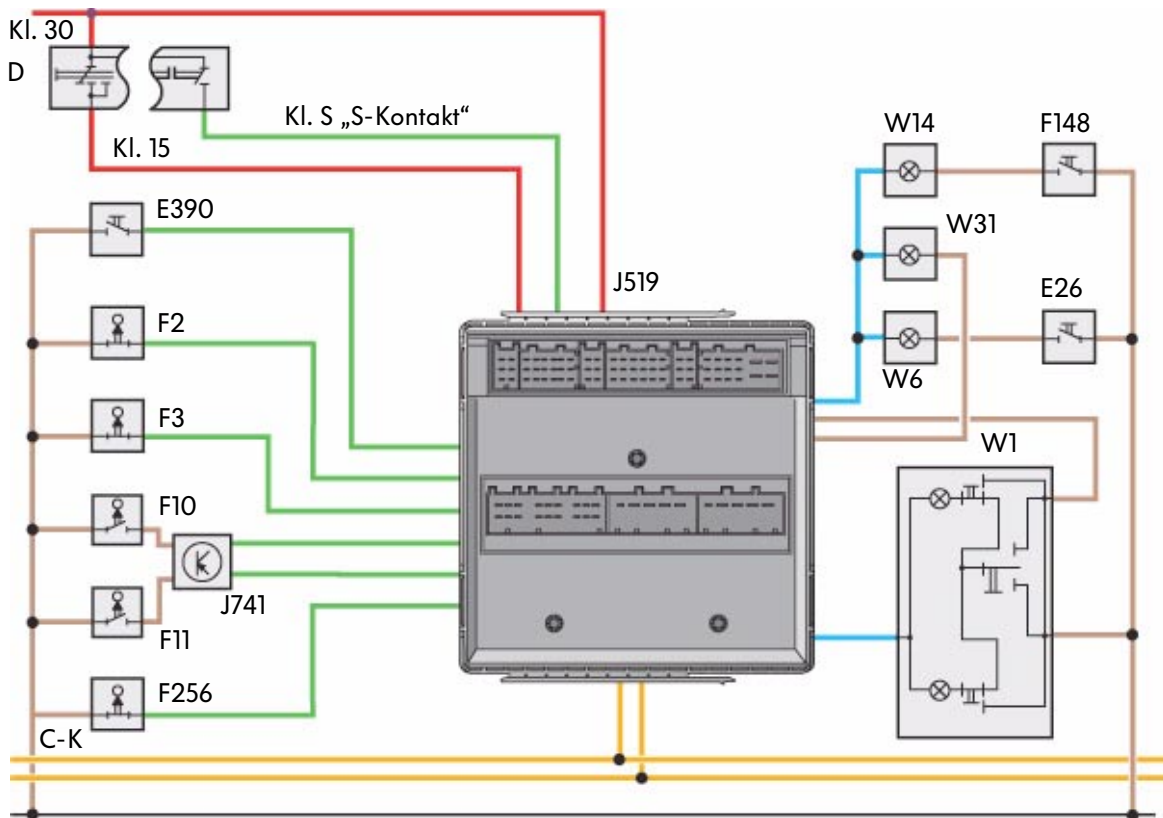
C-K CAN-Datenbus Komfort

Bordnetz

Die Ansteuerung der Innenbeleuchtung Klemme 30G

Funktionsbeschreibung

Die Klemme 30G wird über das Steuergerät für Bordnetz geschaltet und versorgt die Innenleuchten mit Spannung. Sie wird nach ca. 30 Minuten (T30G verzögert) verzögert abgeschaltet, um ein Entladen der Bordnetzatterie durch dauerhaft eingeschaltete Innenleuchten zu verhindern.



S311_015

Legende

D	Zündanlassschalter	F256	Schließeinheit in der Heckklappe
E26	Schalter für Handschuhfachleuchte	J519	Steuergerät für Bordnetz
E390	Taster für zentrale Abschaltung Innenlicht	J741	Relais für Doppelinverter
F2	Türkontaktschalter Fahrerseite	W1	Innenleuchte vorn
F3	Türkontaktschalter Beifahrerseite	W6	Handschuhfachleuchte
F10	Türkontaktschalter hinten links	W14	Beleuchteter Make-up-Spiegel Beifahrerseite
F11	Türkontaktschalter hinten rechts	W31	Einstiegsleuchte vorn links
F148	Kontaktschalter für Make-up-Spiegel Beifahrerseite	C-K	CAN-Datenbus Komfort

Einschaltbedingungen

- Betätigung eines Schalters für Innenleuchten
- Einschalten der Klemme 15 (Zündung ein)
- Betätigung eines Türkontaktschalters
- Betätigung des Kontaktschalters für Motorhaube

Abschaltverzögerung

Die Einschaltdauer der Innenleuchten ist auf 10 Minuten, bei einer oder mehreren geöffneten Türen und ausgeschalteter Zündung, begrenzt. Wird bei mehreren geöffneten Türen eine Tür geschlossen, werden die Innenleuchten wieder für 10 Minuten eingeschaltet. War nur eine Tür geöffnet und wird diese geschlossen, beträgt die Abschaltverzögerung 30 Sekunden.

Mit einer Abschaltverzögerung von ca. 30 Sekunden wird ein- bzw. ausgeschaltet,

- wenn mit dem Fahrzeugschlüssel oder der Fernbedienung entriegelt wurde.
- wenn eine Tür geöffnet und anschließend geschlossen wurde.
- wenn der Fahrzeugschlüssel aus dem Zündanlassschalter abgezogen wurde.

Sofortiges Abschalten

Die Innenleuchten werden sofort ausgeschaltet,

- wenn nach dem Öffnen und Schließen einer Tür die Klemme 15 (Zündung) eingeschaltet wird.
- wenn das Fahrzeug verriegelt wird und keine Tür offen steht.
- wenn bei eingeschalteter Klemme 15 die letzte Tür geschlossen wird.

Crash-Verhalten

Bei einem Crash wird vom Steuergerät für Airbag J234 ein Crash-Signal auf dem CAN-Datenbus Antrieb gesendet. Über das Diagnose-Interface für Datenbus J533 im Schalttafeleinsatz wird dieses Signal auf den CAN-Datenbus Komfort übertragen und kann vom Steuergerät für Bordnetz J519 gelesen werden.

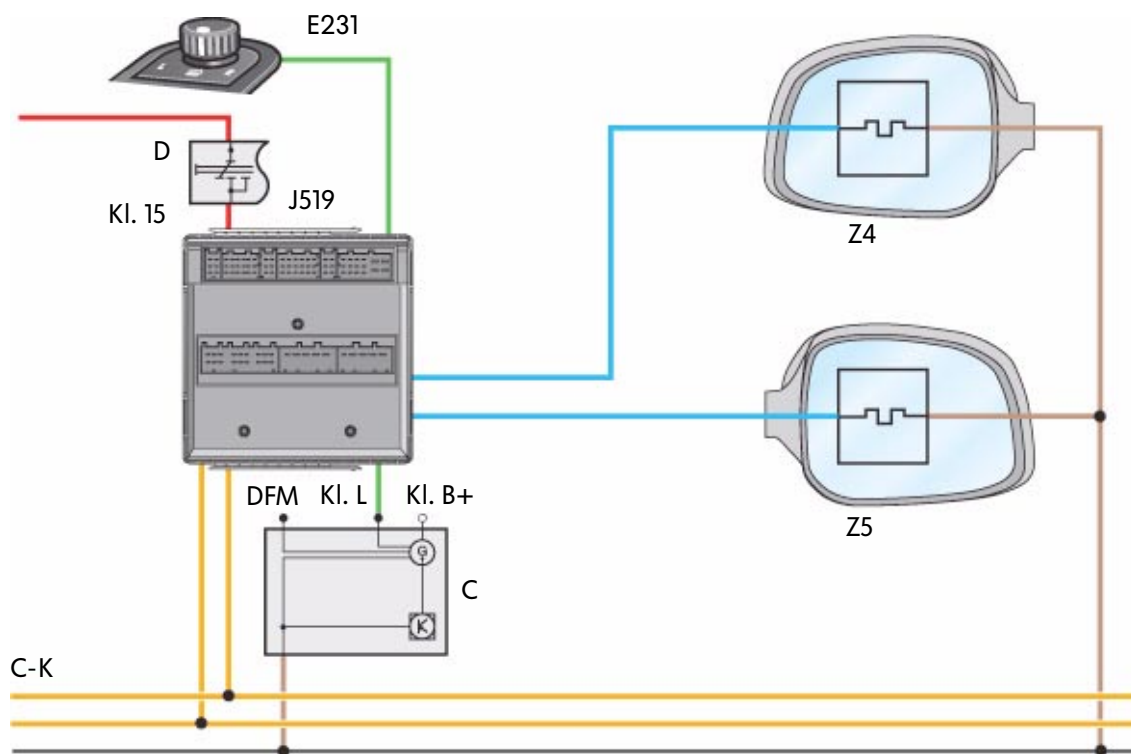
Wird ein Crash-Signal erkannt, schaltet das Steuergerät für Bordnetz die Innenleuchten ein. Sie bleiben eingeschaltet, bis die Klemme 15 ein und wieder ausgeschaltet worden ist.

Die Funktion „Innenlichtsteuerung“ ist erst nach erneutem Einschalten der Klemme 15 aktiv.

Außenspiegelheizung ohne Türsteuergeräte

Die Spiegel auf der Fahrer- und Beifahrerseite werden bei aktiver Klemme L beheizt, wenn der Taster für Heizung Außenspiegel E231 betätigt wird.

Das Steuergerät für Bordnetz J519 empfängt die Heizungsanforderung direkt vom Schalter und schaltet die Spiegelheizung ein.



S311_018

Legende

C	Drehstromgenerator	J519	Steuergerät für Bordnetz
D	Zündanlassschalter	Z4	Beheizbarer Außenspiegel Fahrerseite
E231	Taster für Heizung Außenspiegel	Z5	Beheizbarer Außenspiegel Beifahrerseite
J386	Türsteuergerät Fahrerseite	C-K	CAN-Datenbus Komfort
J387	Türsteuergerät Beifahrerseite		