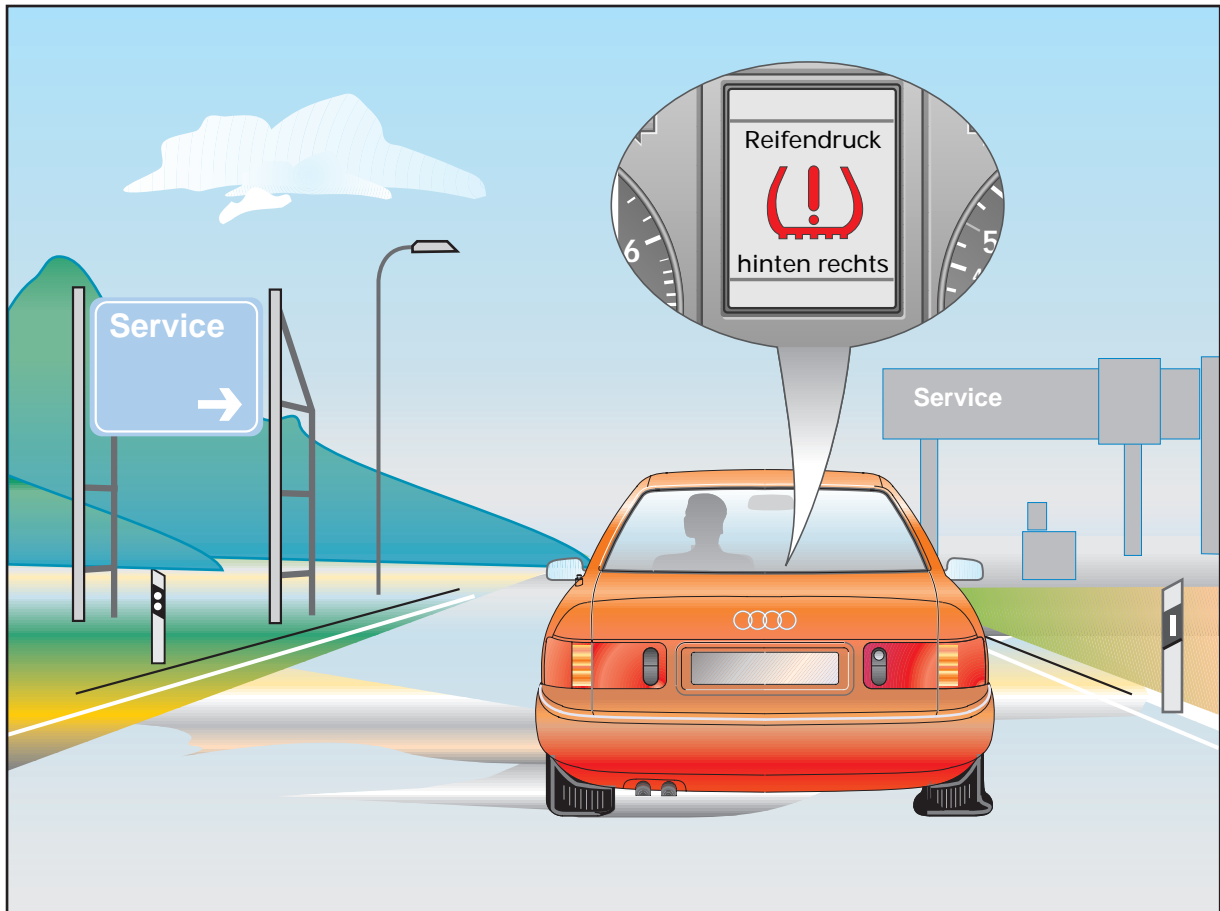


Reifendruck-Kontrollsystem

Konstruktion und Funktion

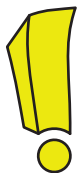
Selbststudienprogramm 219

Das Reifendruck-Kontrollsystem



SSP219_002

.... ein neuer Schritt zu mehr Sicherheit und Komfort!



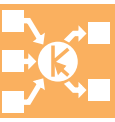
Das Reifendruck-Kontrollsystem ermöglicht es, den Reifenfülldruck bei Stillstand und während der Fahrt zu überwachen.



Wie bisher ist der Fahrer für den korrekten Reifenfülldruck nach den Vorgaben des Herstellers verantwortlich.

Dieses Selbststudienprogramm informiert Sie zu Aufbau und Funktion der bei Audi verwendeten Reifendruck-Kontrollsysteme.

| | Seite |
|--|-------|
| Einführung | |
| Allgemeine Beschreibung | 4 |
| Systemkomponenten | |
| Fahrzeug-Übersicht | 7 |
| Systemübersicht/Funktionsplan | 8 |
| Metallventil | 10 |
| Sensor für Reifendruck | 11 |
| Antenne für Reifendrucküberwachung | 16 |
| Steuergerät für Reifendrucküberwachung | 18 |
| Systemfunktionen | |
| Bedienung | 20 |
| Meldungen | 21 |
| Eigenraderkennung | 31 |
| Positionserkennung | 32 |
| Reserverad | 33 |
| CAN-Komfortschnittstelle | 34 |
| Service | |
| Eigendiagnose | 35 |



Das Selbststudienprogramm informiert Sie über Konstruktionen und Funktionen.

Das Selbststudienprogramm ist kein Reparaturleitfaden!

Für Wartungs- und Reparaturarbeiten nutzen Sie bitte unbedingt die aktuelle, technische Literatur.

Neu!



Achtung!
Hinweis!



Einführung



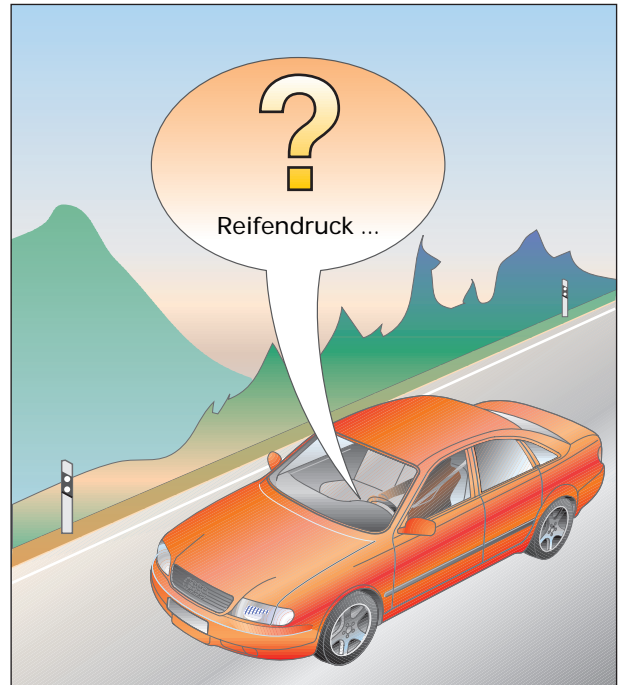
Allgemeine Beschreibung

Laut Statistik sind Mängel an der Bereifung eine häufige Ursache bei Unfällen und Pannen.

In den meisten Fällen ist ein zu niedriger Reifendruck der Grund für Ausfälle durch Reifenschäden (bei Reifenplatzern 85 %).

Obwohl der richtige Reifendruck maßgebend für die Fahrsicherheit, Haltbarkeit der Reifen und den Kraftstoffverbrauch ist, war er doch eine der wenigen Größen, die bisher keiner ständigen Überwachung unterlag.

Der Fahrer hat während der Fahrt keine Information zum aktuellen Luftdruck.



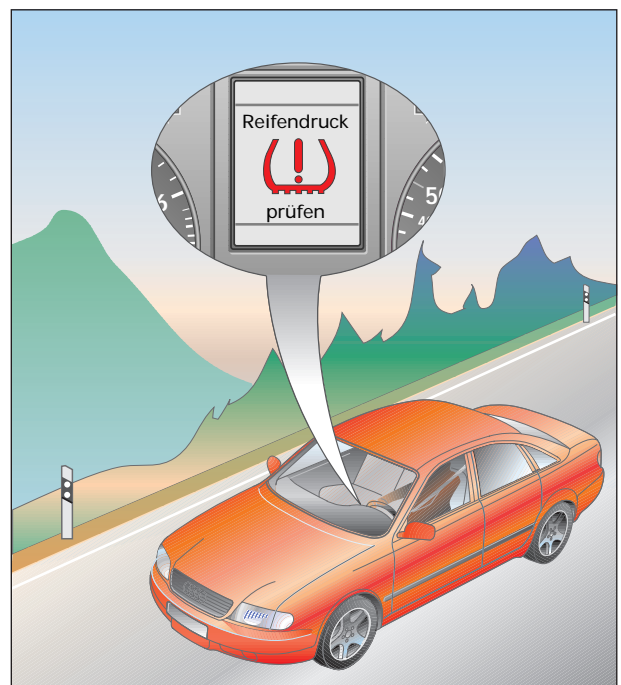
SSP219_003

Der Fortschritt in der Miniaturisierung der Elektronik sowie die Kapazitätssteigerung von Batterien ermöglichten es, ein System zur dynamischen Überwachung des Reifendruckes zu entwickeln.

Das Reifendruck-Kontrollsystem dient zur ständigen Überwachung des Reifendruckes während der Fahrt sowie bei Stillstand des Fahrzeuges.

Es unterstützt den Fahrer bei der Kontrolle der von ihm eingestellten Reifendrucke und gibt bei Druckverlust entsprechende Warnmeldungen im Kombiinstrument aus.

Das Reifendruck-Kontrollsystem kommt bei AUDI erstmalig im A8/S8 Modelljahr 2000 zum Einsatz.



SSP219_004

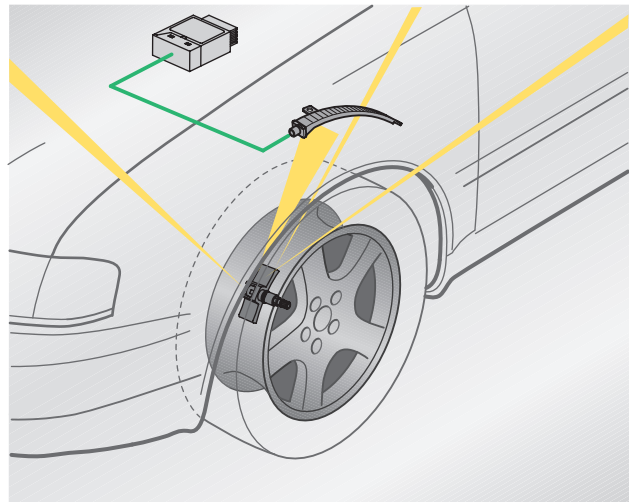
Das Reifendruck-Kontrollsystem

Das von Audi verwendete Reifendruck-Kontrollsystem ist ein 4-Rad System. Das Reserve-
rad wird zwar überwacht und vom Steuer-
gerät „verwaltet“, es wird aber nicht in die
Systemmeldungen mit einbezogen (näheres
siehe unter „Reserverad“).

Die Datenübertragung von den Radsensoren
zum Steuergerät erfolgt mittels Funkübertra-
gung im Hochfrequenzbereich (HF-Bereich).
Der Informationsaustausch der Fahrzeugperi-
pherie erfolgt über den Komfort-CAN-Bus.

Von je einer am Reifenventil montierten Meß-
und Sendeeinheit wird ein Funksignal in
regelmäßigen Zeitabständen an die im Rad-
haus befestigten Antennen für Reifendruck-
überwachung gesendet und an das
Steuergerät für Reifendrucküberwachung
übertragen.

Das Steuergerät für Reifendrucküberwachung
wertet die Reifenfülldrücke bzw. die Druckän-
derungen aus und gibt entsprechende
Systemmeldungen an das Kombiinstrument
weiter, welche über das Display des Fahrerin-
formationssystems (FIS) dem Fahrer ange-
zeigt werden.



SSP219_012

Das Reifendruck-Kontrollsystem
bietet folgende Vorteile:

- mehr Sicherheit durch frühzeitige Systemmeldung bei zu niedrigem Reifenfülldruck.
- mehr Komfort durch Entfall der regelmäßigen Reifenfülldruckkontrolle. Die Korrektur des Reifenfülldruckes ist nur bei entsprechender Anzeige nötig
- längere Lebensdauer der Reifen (ein Minderdruck von 0,3 bar kann die Lebensdauer bis zu 25 % reduzieren)
- geringerer Kraftstoffverbrauch durch korrekten Reifenfülldruck

Einführung



Reifendrucküberwachung

Folgende Situationen werden unterschieden:

... Schleichender Druckverlust

Ein schleichender Druckverlust wird dem Fahrer frühzeitig angezeigt, um den Reifen zu kontrollieren bzw. den Reifenfülldruck zu korrigieren.

... Plötzlicher Druckverlust

Bei plötzlichem Druckverlust (Reifenplatzer, Plattfuß) während der Fahrt wird der Fahrer sofort gewarnt.

... Plattfuß bei Fahrzeugstillstand

Ein "Plattfuß" bei Fahrzeugstillstand wird dem Fahrer nach Einschalten der Zündung sofort gemeldet.

85 % der „Reifenplatzer“ sind Folge schleichender Druckverluste. Ausgelöst wird das durch übermäßige Erwärmung infolge Walkarbeit bei schneller Fahrt mit zu geringem Luftdruck.

Im Normalfall wird dies der Fahrer auch anhand der Reaktionen des Fahrzeugs erkennen.

Bei Fahrzeugen mit Räder-Notlaufsystemen besteht hingegen auf Grund der guten Notlaufeigenschaften die Gefahr, daß der Fahrer einen „Plattfuß“ nicht sofort bemerkt. In diesem Fall ist das Reifendruck-Kontrollsystem die einzig sichere Möglichkeit, den Fahrer vor diesem Sicherheitsrisiko zu warnen.

Räder mit Notlaufsystem ermöglichen das Weiterfahren ohne Reifenfülldruck, jedoch mit verminderter Seitenführung. Damit wird die Fahrsicherheit herabgesetzt.

Außerdem müssen zum Erhalt der Notlaufeigenschaften und zum Schutz des Reifens vor vollständiger Zerstörung Einschränkungen bei Geschwindigkeit und Fahrstrecke eingehalten werden.

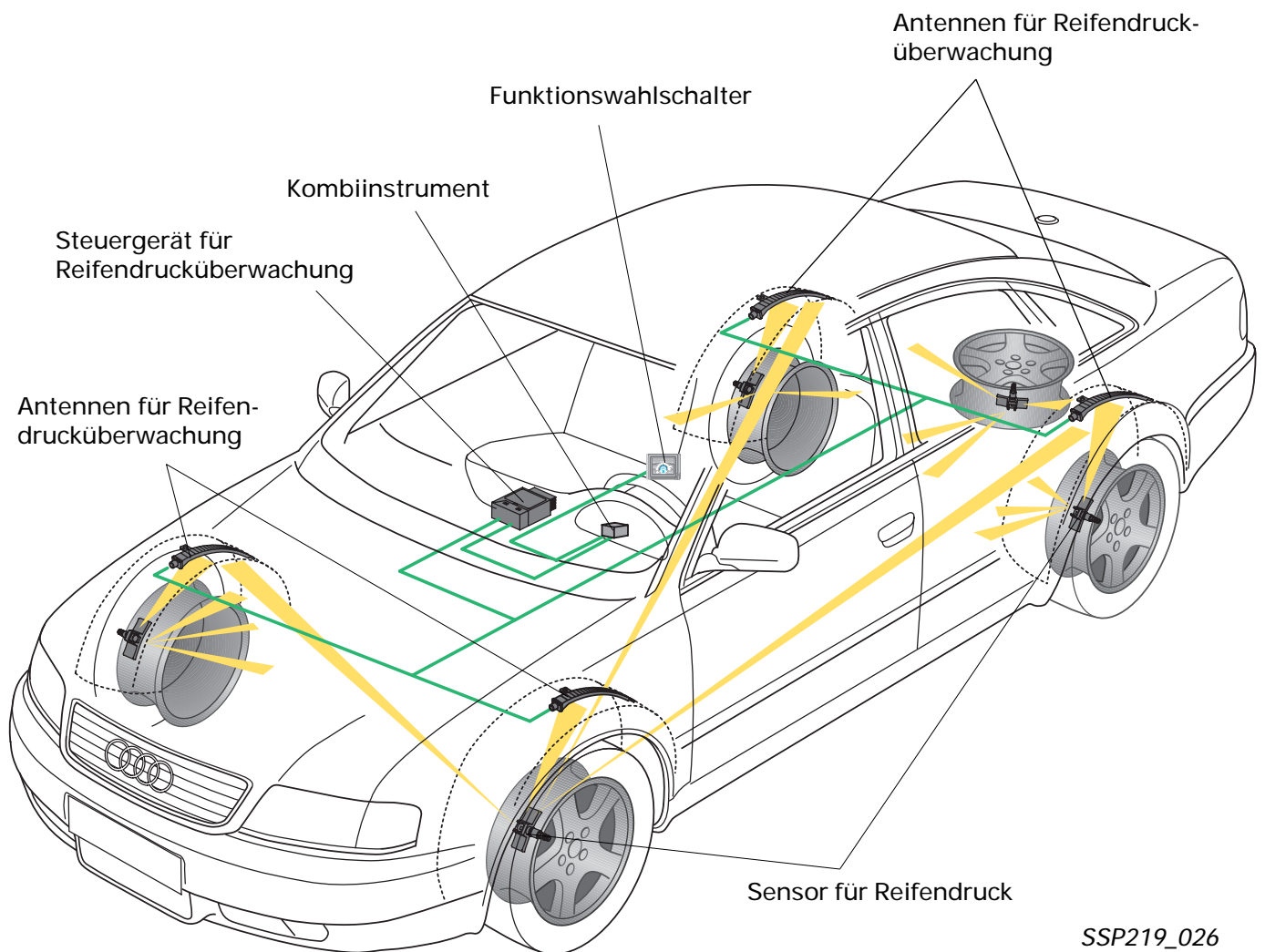
Das Reifendruck-Kontrollsystem meldet dem Fahrer den Druckverlust frühzeitig, damit er entsprechend reagieren kann.

Systemkomponenten

Fahrzeug-Übersicht

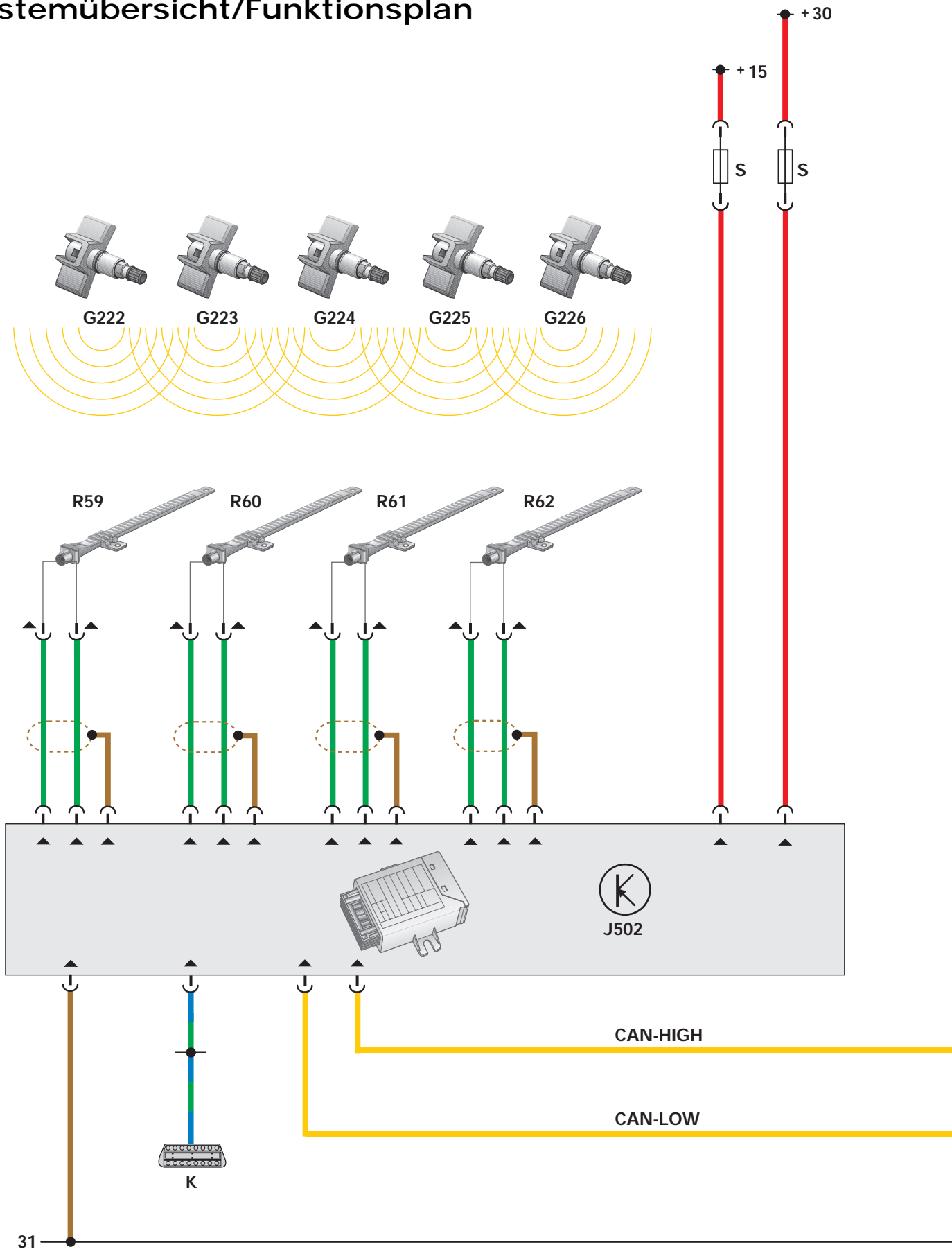
Das Reifendruck-Kontrollsystem besteht aus folgenden Komponenten:

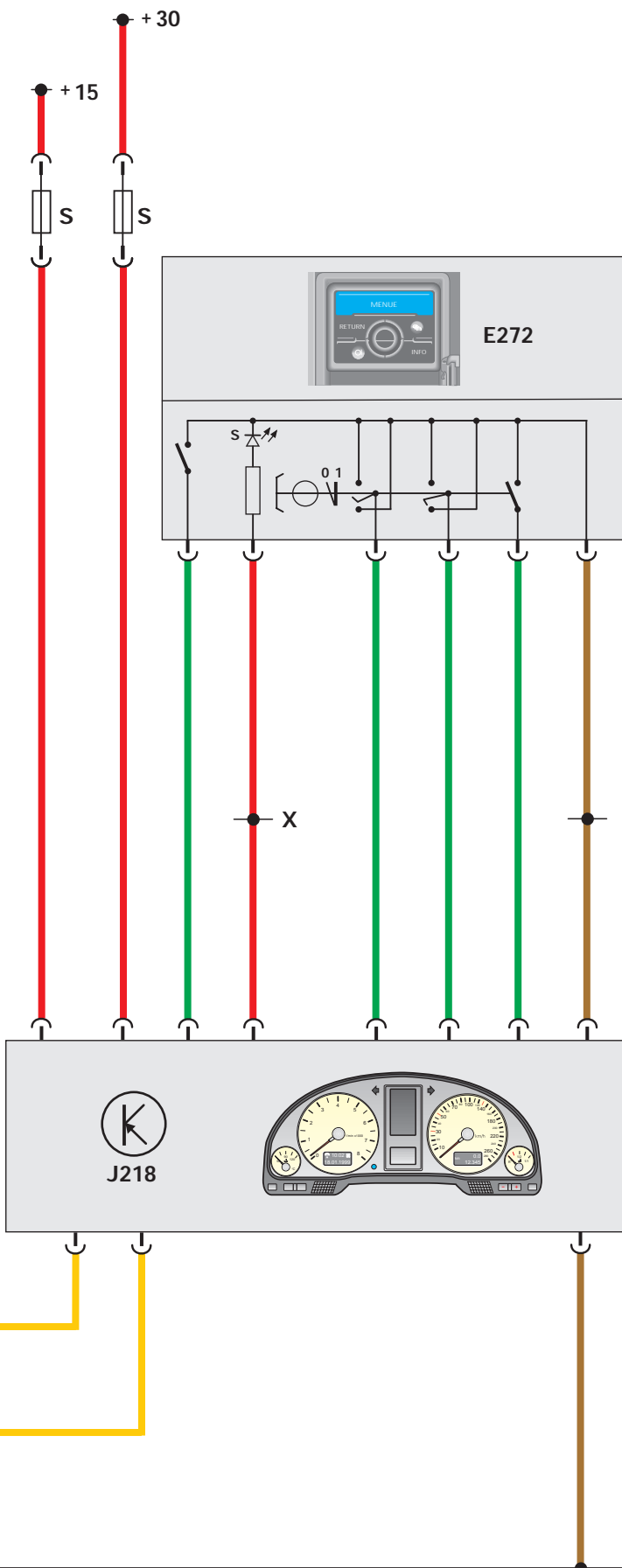
- 5 Sensoren für Reifendruck
- 4 Antennen für Reifendrucküberwachung
- Steuergerät für Reifendrucküberwachung
- Kombiinstrument
- Funktionswahlschalter



Systemkomponenten

Systemübersicht/Funktionsplan





Bauteile

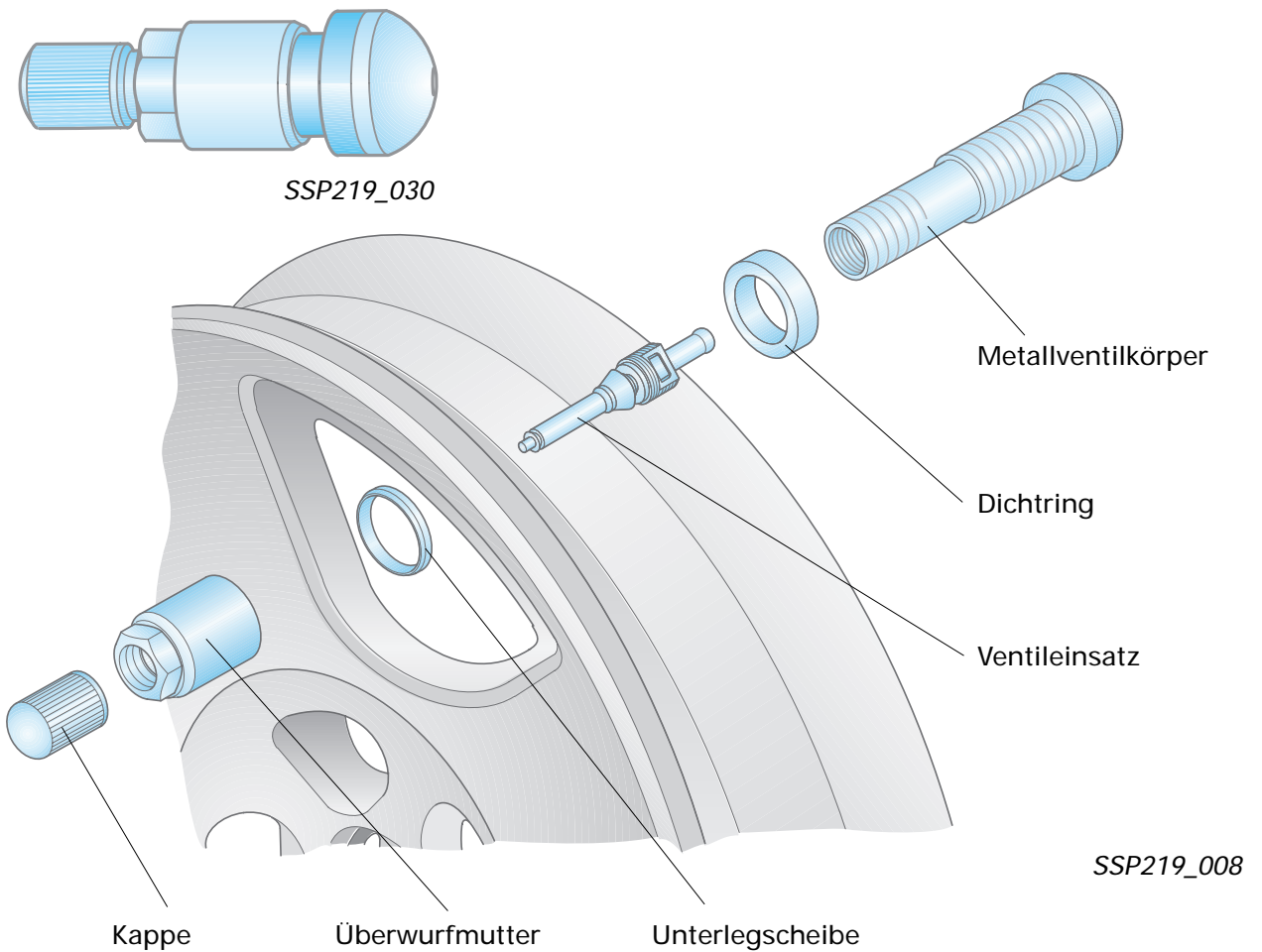
- E272 Funktionswahlschalter
- G222 Sensor für Reifendruck, vorne links
- G223 Sensor für Reifendruck, vorne rechts
- G224 Sensor für Reifendruck, hinten links
- G225 Sensor für Reifendruck, hinten rechts
- G226 Sensor für Reifendruck, Reserverad
- J218 Kombiprozessor im Schalttafel-einsatz
- J502 Steuergerät für Reifendruck-überwachung
- K Diagnose-Anschluß
- R59 Antenne für Reifendruck-überwachung, vorne links
- R60 Antenne für Reifendruck-überwachung, vorne rechts
- R61 Antenne für Reifendruck-überwachung, hinten links
- R62 Antenne für Reifendruck-überwachung, hinten rechts
- X Klemme 58s
- ▲ Goldkontakt

Farbcodierung

- = Eingangssignal
- = Ausgangssignal
- = Plus
- = Masse
- = CAN-Komfort

Systemkomponenten

Metallventil



Für das Reifendruck-Kontrollsystem wurde das Reifenfüllventil neu gestaltet. Statt des bisher verwendeten Gummiventils kommt ein Metallventil zum Einsatz.

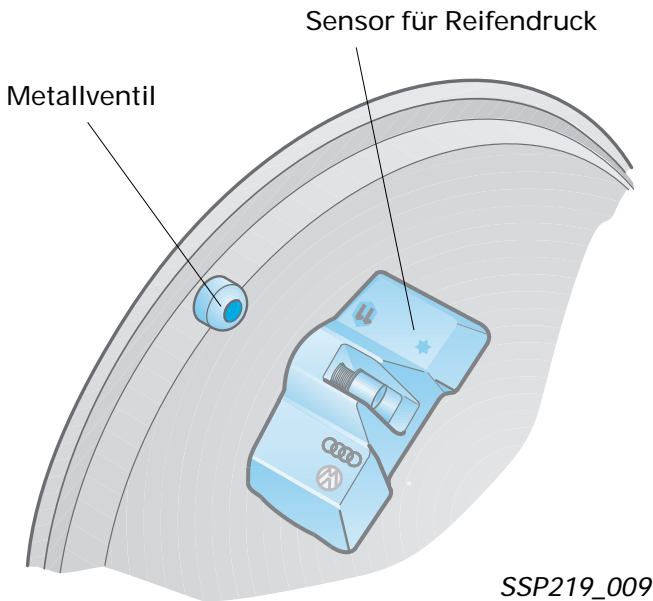


Beim Reifenwechsel (neuer Reifen – alte Felge) wird nur der Ventileinsatz erneuert (siehe Reparaturleitfaden).

Sensor für Reifendruck G222 ... G226

Der Sensor für Reifendruck ist an das Metallventil geschraubt und kann bei Räder- bzw. Felgentausch wiederverwendet werden.

Im Sensor für Reifendruck sind folgende Komponenten integriert:



Der Drucksensor erfaßt den aktuellen Reifenfülldruck (Absolutdruckmessung) der zur Auswertung an das Steuergerät für Reifendrucküberwachung gesendet wird.

Das Temperatursignal dient dabei zur Kompensation der temperaturabhängigen Druckänderungen im Reifen sowie zu Diagnosezwecken.

Bei Überschreiten einer definierten Temperaturschwelle schaltet der Sensor die Funkübertragung ab (näheres unter Temperaturabschaltung).

Die Temperaturkompensation erfolgt im Steuergerät für Reifendrucküberwachung. Dabei werden die gemessenen Reifenfülldrücke auf eine Temperatur von 20 °C normiert.



Drucksensor, Temperatursensor sowie Meß- und Steuerelektronik sind zu einem intelligenten Sensor integriert.



Systemkomponenten



Je nach Länderausführung werden zur Funkübertragung zwei unterschiedliche Trägerfrequenzen benutzt.

Für die meisten Länder ist die Trägerfrequenz mit 433 MHz zugelassen.

Für einige wenige Länder (z. B. USA) wird eine Trägerfrequenz von 315 MHz verwendet.

Die jeweilige Trägerfrequenz ist auf den Sensoren, Antennen und Steuergeräten aufgedruckt. Außerdem ist sie anhand der Teilenummer zu identifizieren.

Das Reifendruck-Kontrollsystem funktioniert nur mit Systemkomponenten gleicher Trägerfrequenz.

Der Luftdruck in einem geschlossenen System verändert sich proportional zur Temperatur.

Unter normalen Umständen bewirkt eine Temperaturänderung von 10 °C eine Druckänderung von 0,1 bar.



Beim „Drücke speichern“ werden die Reifenfülldrücke auf 20 °C normiert.

Um Fehleinstellungen zu vermeiden, ist besonders darauf zu achten, daß die Reifenfülldrücke bei „kalten Reifen“ kontrolliert bzw. korrigiert und gespeichert werden.

Erklärung:

Mit Atmosphärendruck bezeichnet man den Luftdruck auf der Erdoberfläche. Bezogen auf die Meereshöhe beträgt er im Schnitt 1013 mbar. Allgemein spricht man von 1 bar.

Der Relativdruck gibt den Druck, ausgehend vom atmosphärischen Luftdruck, an.

Der Absolutdruck ist der Druck ausgehend vom völlig drucklosen Zustand.

Von der Sendeantenne des Sensors für Reifendruck werden folgende Informationen gesendet:

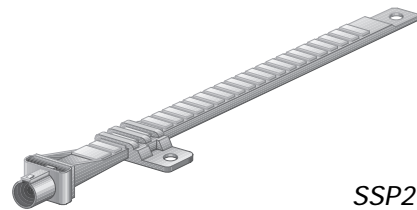
- individuelle Identifizierungsnummer (ID-Code)
- aktueller Reifenfülldruck (Absolutdruck)
- aktuelle Reifenluft-Temperatur
- Zustand der integrierten Batterie
- sowie die zur sicheren Datenübertragung nötigen Status-, Synchronisations- und Steuerungsinformationen.

Die oben aufgelisteten Informationen sind in einem 12 Byte langen Datentelegramm enthalten. Die Datenübertragung ist frequenzmoduliert, die Übertragungszeit beträgt ca. 10 ms (siehe Beschreibung des Steuergerätes für Reifendrucküberwachung und Eigenraderkennung).

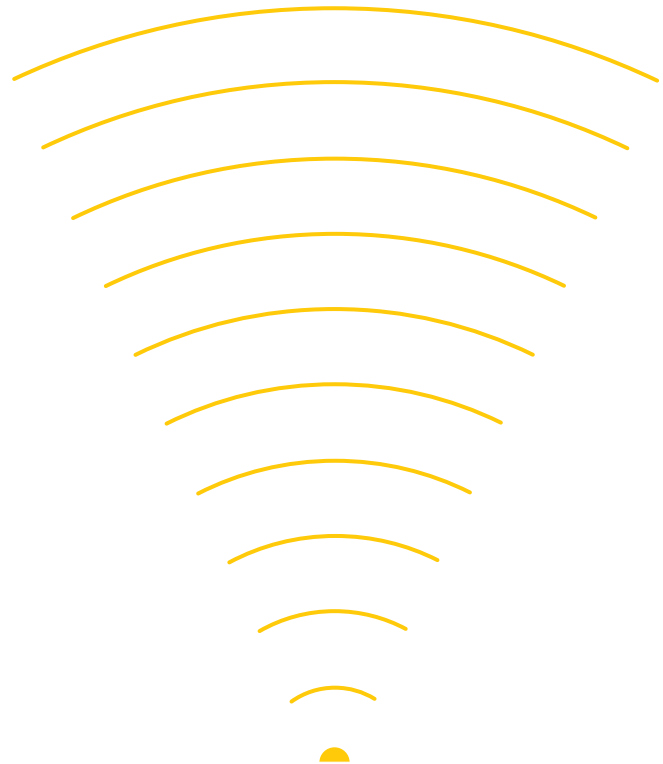


Jeder Sensor für Reifendruck besitzt zudem eine individuelle Identifizierungsnummer (ID-Code), die zur „Eigenraderkennung“ dient.

Weitere Hinweise hierzu finden Sie bei der Beschreibung des Steuergerätes für Reifendrucküberwachung.



SSP219_011



SSP219_046



Systemkomponenten

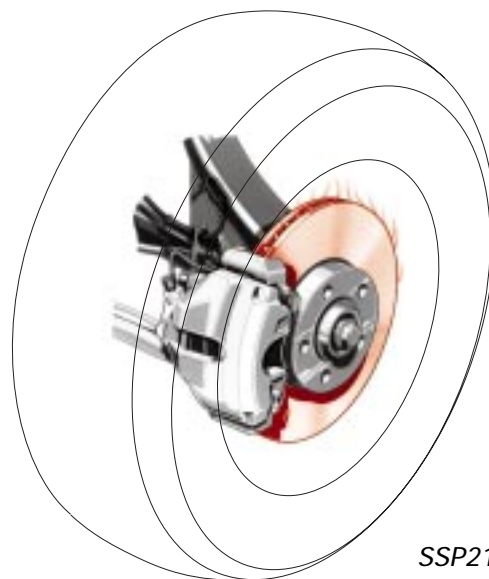


Temperaturabschaltung

Um Falschinformationen zu vermeiden, werden bei einer vom Sensor für Reifendruck ermittelten Temperatur von ca. 120 °C keine weiteren Funksignale (Datentelegramme) gesendet.

Kurz bevor der Sensor für Reifendruck die Sendeelektronik abschaltet, bekommt das Steuergerät für Reifendrucküberwachung die Information über die folgende "Temperaturabschaltung" gemeldet. Daraufhin wird der gleich lautende Fehlertext im Fehlerspeicher gesetzt.

Wird eine definierte Temperatur unterschritten, nimmt der Sensor den Funkbetrieb wieder auf.



SSP219_045



Elektronische Bauteile sind empfindlich gegen hohe Temperaturen. Es kommt zu Fehlfunktionen bzw. Ausfall der Bauteile.

Im Falle der Temperaturabschaltung eines oder mehrerer Sensoren erscheint die nebenstehende Meldung.



SSP219_040

Die Stromversorgung im Sensor für Reifendruck

Die für die Meß-, Steuer- und Sendeelektronik notwendige Energie stellt eine integrierte Lithium-Batterie zur Verfügung.

Um eine möglichst lange Betriebsdauer des Sensors für Reifendruck zu ermöglichen beinhaltet die Steuerelektronik ein ausgeklügeltes "Energiemanagement".

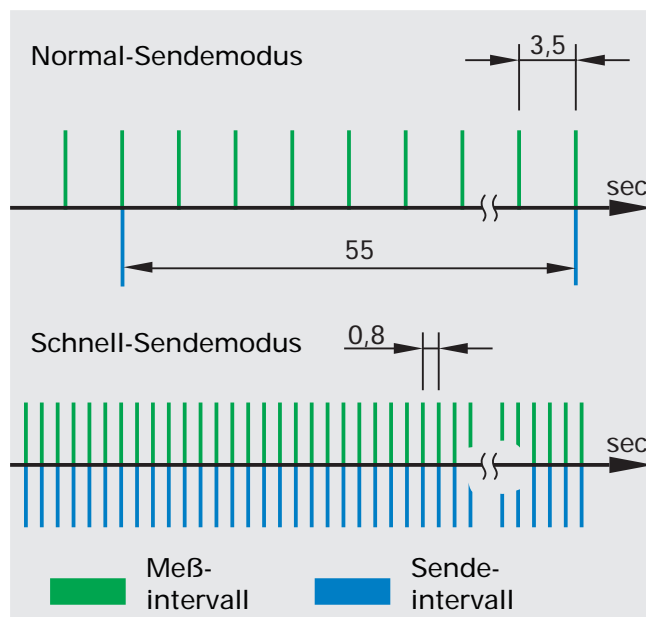
Das Energiemanagement

Für die Messungen des Reifenfülldrucks sind relativ seltene Meßdatenübertragungen ausreichend. Ein Druckverlust muß jedoch sofort erkannt und an das Steuergerät übermittelt werden.

Das Energiemanagement unterscheidet zwischen Normalsendemodus und Schnellsendemodus mit verschiedenen Meß- und Sendeintervallen.

Bei konstanten Druckwerten im Reifen befindet sich der Sensor für Reifendruck im Normalsendemodus.

Bei einem Druckverlust von mehr als 0,2 bar pro Minute wechselt der Sensor sofort in einen Schnellsendemodus.



SSP219_010

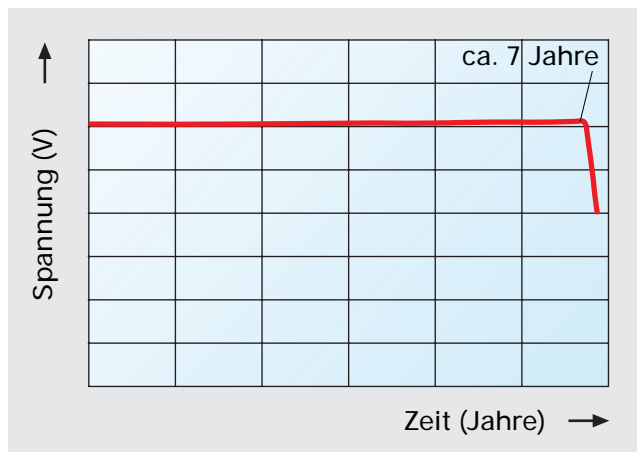
Durch das Energiemanagement wird die Batterie des Sensors so gering wie möglich belastet bei gleichzeitig hoher Sicherheit der Überwachung.

Eine theoretische Batterielebensdauer von bis zu 7 Jahren ist somit möglich.



Die Batterie ist Bestandteil des Sensors für Reifendruck und kann nicht einzeln gewechselt werden.

Die theoretische Lebensdauer kann über die Eigendiagnose abgefragt werden (siehe Reparaturleitfaden).



SSP219_018

Entladungskurve der Lithium-Batterie im Reifen-Druck-Kontrollsystem



Systemkomponenten



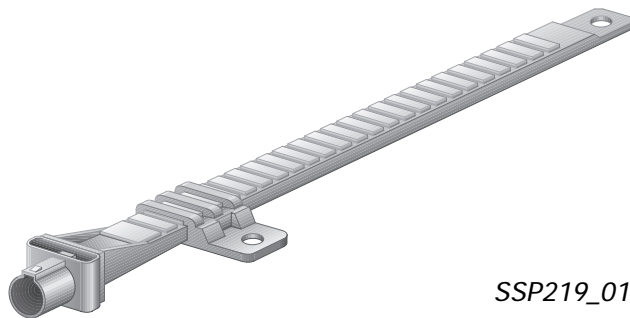
Antenne für Reifendruck- überwachung R59 ... R62

Die Antennen für Reifendrucküberwachung empfangen die Funksignale der Sensoren für Reifendruck und übermitteln diese zur weiteren Verarbeitung an das Steuergerät für Reifendrucküberwachung.

Zum Reifendruck-Kontrollsystem gehören 4 Antennen für Reifendrucküberwachung, welche in den Radhäusern VL, VR, HL, HR hinter den Radlaufschalen montiert sind. Sie sind mit dem Steuergerät für Reifendrucküberwachung mittels Hochfrequenz-Antennenleitungen verbunden und entsprechend ihres Einbauortes dem Steuergerät zugeordnet.

Die Antennen empfangen alle Funksignale, die in ihrem Empfangs- und Frequenzbereich einstrahlen. Jede Antenne empfängt die Funksignale aller in Reichweite befindlichen Rad Sensoren.

Die Funksignale werden im Steuergerät gefiltert und selektiert, damit die richtigen Daten verarbeitet werden.



SSP219_011



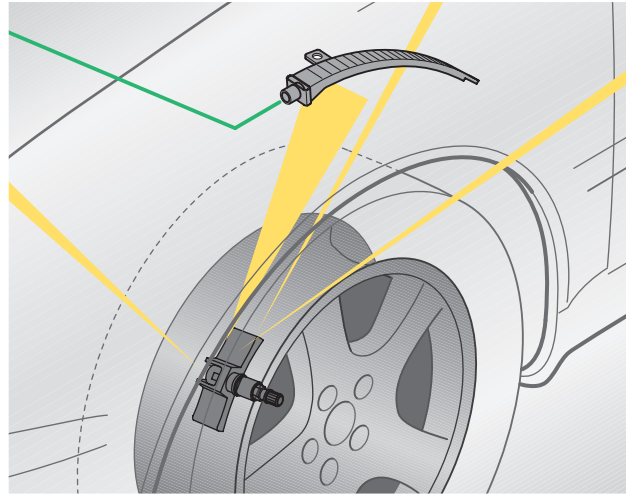
Das Reifendruck-Kontrollsystem kann nur mit Systemkomponenten gleicher Trägerfrequenz funktionieren (siehe Hinweis bei Sensor für Reifendruck). Zur Differenzierung ist die Trägerfrequenz auf den Antennen aufgedruckt und ist außerdem anhand der Teilenummer zu identifizieren.



Für das Reserverad ist keine separate Antenne vorhanden (nähere Informationen finden sie unter Reserverad).

Einbauort:

... In den Radhäusern hinter den Radlaufschalen.



SSP219_016



Um die Hochfrequenz-Übertragung nicht zu stören, dürfen derzeit defekte Antennenleitungen nicht instandgesetzt werden!

Im Falle einer beschädigten Antennenleitung muß der Leitungssatz ersetzt werden.

Eigendiagnose

Die Antennen für Reifendrucküberwachung werden derzeit von der Eigendiagnose nicht überwacht. Bei Einträgen im Fehlerspeicher Sensor für Reifendruck "kein Signal" können auch die Antennen und Antennenleitungen betroffen sein.

Eine Diagnose der Antennen ist ab einem späteren Zeitpunkt vorgesehen. Informationen hierzu finden sie zu gegebener Zeit im entsprechenden Reparaturleitfaden.



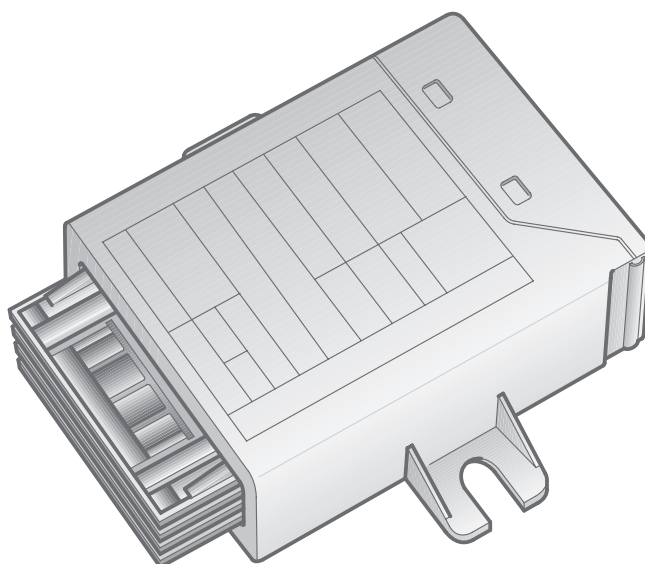


Steuergerät für Reifendrucküberwachung J502

Das Steuergerät für Reifendrucküberwachung wertet die von den Antennen für Reifendrucküberwachung ankommenden Funksignale aus, priorisiert sie, und gibt entsprechende Informationen an das Kombiinstrument weiter. Dort werden entsprechende Meldungen über das Display des Fahrerinformationssystem (FIS) angezeigt.

Die Kommunikation zur Fahrzeugperipherie erfolgt über den Datenbus CAN-Komfort (siehe auch SSP 186 und SSP 213).

Die Priorisierung der Systemmeldungen erfolgt durch Auswerten unterschiedlicher Grenzwerte sowie des Druckabfalls in Abhängigkeit der Zeit (Druckabfall-Gradient).



SSP219_013



Beim „Drücke speichern“ wird das Steuergerät neben dem Abspeichern der neuen Reifenfülldrücke aufgefordert, die bisherig abgespeicherten Sensoren und deren Positionen neu zu lernen (nähere Informationen unter Eigenraderkennung).

Im Steuergerät sind dazu zwei unabhängig voneinander abgelegte Reifendrucke gespeichert:



1. Der mit der Steuergerät-Codierung eingegebene Reifenfülldruck für teilbeladen und vollbeladen (siehe Reparaturleitfaden - Steuergerät codieren).

z. B. Codierung 2 0 3 2 9

2,2 bar teilbeladen 2,9 bar vollbeladen

Diese Drücke beziehen sich auf die Angaben des Aufklebers an der Tankklappe und werden anhand der Codiertabelle eingegeben. Ausgehend vom Druck für "teilbeladen" wird ein Mindest-Druckgrenzwert berechnet (siehe Beschreibung Systemmeldungen)

2. Der über den Menü-Punkt im Fahrerinformationsdisplay "Drücke speichern!" vom Fahrer gespeicherte Reifenfülldruck (siehe Fahrzeug-Betriebsanleitung).

Im Menü des FIS kann der Fahrer seine individuellen Reifenfülldrucke speichern (z. B. vollbeladen oder für Winterreifen).



Die über Menü gespeicherten Drücke haben bis zum Unterschreiten des Mindestdruck-Grenzwertes Vorrang gegenüber den codierten Reifenfülldrücken.

Systemfunktionen

Bedienung

Mit dem Funktionswahlschalter können im Untermenü für Reifendruck das Reifendruck-Kontrollsystem abgeschaltet bzw. wieder eingeschaltet und die aktuellen Reifendrucke gespeichert werden.

Speichern der Reifenfülldrucke



Zur Vermeidung von Fehlmeldungen wird empfohlen, nach jeder Kontrolle bzw. Korrektur der Reifenfülldrucke die Funktion „Drücke speichern“ im FIS-Menü durchzuführen.

Wird dieser Hinweis nicht befolgt und werden beispielsweise die Reifenfülldrucke mit unterschiedlichen Füllgeräten kontrolliert bzw. korrigiert, führt dies je nach Toleranzlage der Füllgeräte zu vorzeitigen oder auch zu verzögerten Systemmeldungen.

Dies gilt auch, wenn die Reifenfülldrucke bei unterschiedlichen Reifentemperaturen (warm/ kalt) oder unterschiedlichen Außentemperaturen (Sommer/ Winter) korrigiert und die Drücke nicht jedesmal neu gespeichert werden.

Die Auswahl der gewünschten Option erfolgt über den Dreh-/Druckknopf des Funktionswahlschalters.

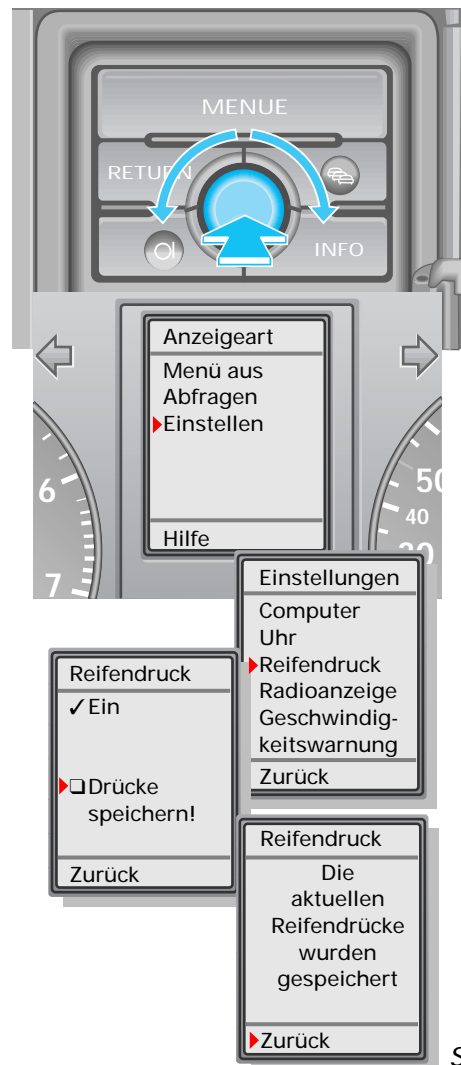
Es ist entweder ein Kästchen () oder ein Häkchen () zu setzen (siehe Betriebsanleitung).

System aus- und einschalten

Das System kann vom Fahrer über das Menü abgeschaltet werden.

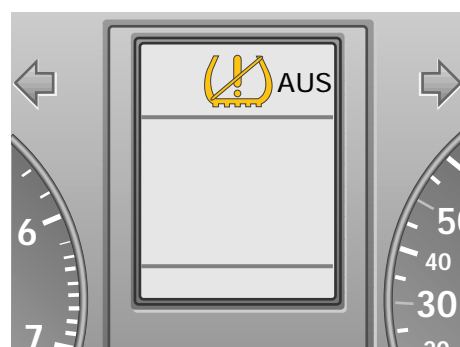
Zur Information des Fahrers erfolgt bei jedem Einschalten der Zündung kurzzeitig die Meldung „System ausgeschaltet“.

Beim „Drücke speichern“ wird das Reifendruck-Kontrollsystem automatisch eingeschaltet.



Beim „Drücke speichern“ werden die Reifenfülldrucke auf 20 °C normiert.

Um Fehleinstellungen zu vermeiden, ist besonders darauf zu achten, daß die Reifenfülldrucke bei „kalten Reifen“ kontrolliert bzw. korrigiert und gespeichert werden.



SSP219_038

Meldungen

Die Systemmeldungen sind je nach Auswirkung auf das Fahrverhalten in zwei Prioritätsstufen aufgeteilt.

Meldungen der 1. Priorität
(hohe Wichtigkeit) ...

Meldungen der 2. Priorität
(geringe Wichtigkeit) ...

... sind für Systemzustände vorgesehen, in denen die Fahrsicherheit nicht mehr gewährleistet ist. Priorität 1-Meldungen werden durch rote Warnsymbole im FIS-Display als auch durch akustische Signale (Gong) angezeigt. Der Fahrer wird aufgefordert, umgehend den Zustand der Reifen zu überprüfen.

... sind für Systemzustände vorgesehen, welche die Fahrsicherheit nicht unmittelbar gefährden. Dem Fahrer werden durch gelbe Symbole im FIS-Display Informationen über den Zustand des Systems gegeben.



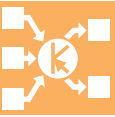
Grundsätzlich werden die Meldungen der Priorität 1 und 2 in „positionslos“ und „positionsbezogen“ unterteilt.

„Positionslos“ bedeutet, daß das System keine genauen Angaben zum Ort der Ursache geben kann oder das mehrere Orte die Ursache sind, die zur Meldung „positionslos“ führen.

„Positionsbezogen“ bedeutet, daß das System den Ort der Ursache genau bestimmen kann und nur der bestimmte Ort die Ursache ist.

Die Meldungen der 1. Priorität werden bei folgenden Bedingungen angezeigt:

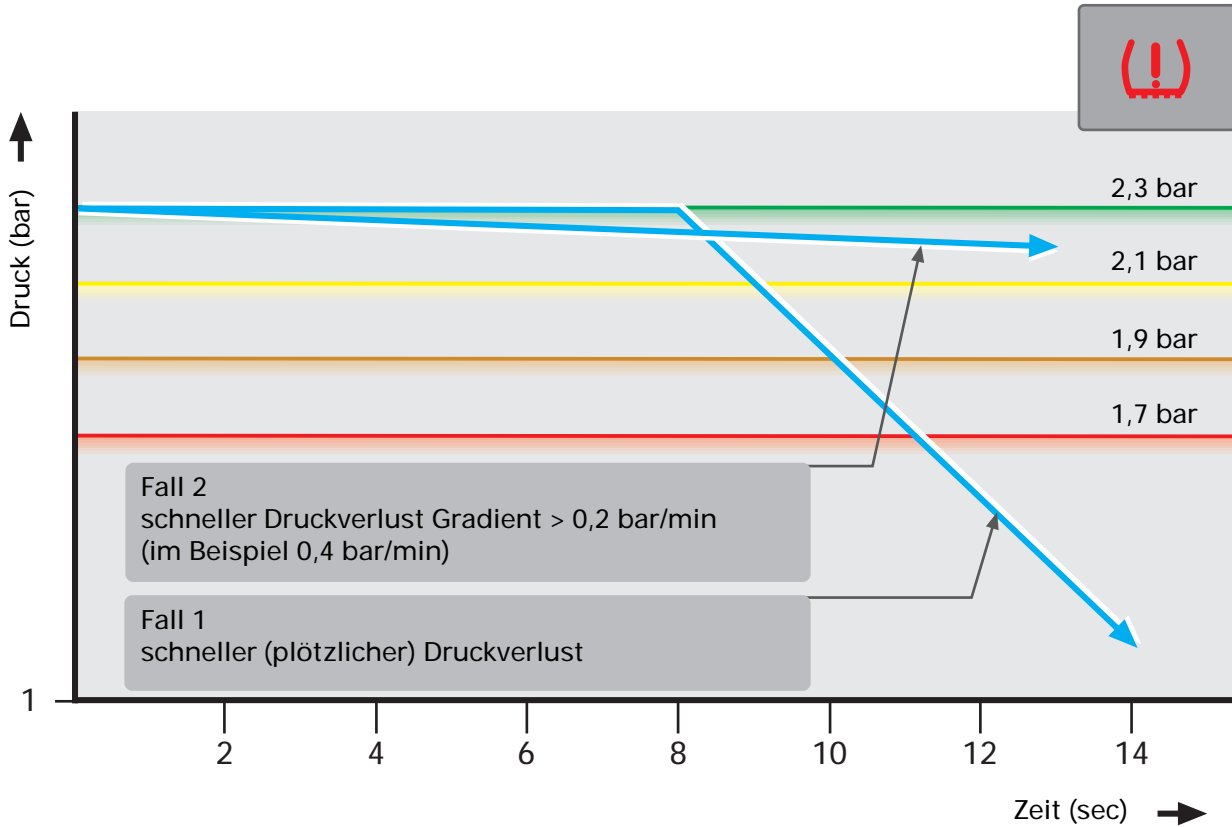
- wenn der IST-Reifenfülldruck die Meldeschwelle 2 unterschreitet
- wenn der IST-Reifenfülldruck die Meldeschwelle 3 unterschreitet (siehe Seite 25, Abbildung 022)
- wenn ein Druckverlust-Gradient größer 0,2 bar/min ist.



Systemfunktionen

Meldungen der 1. Priorität

Schneller Druckverlust



SSP219_021

- mittels Menü gespeicherter Soll-Reifenfülldruck
- Ist-Reifenfülldruck
- Meldeschwelle 1 ...
... ist $0,2$ bar unter dem mittels Menü gespeicherten SOLL-Reifendruck
- Meldeschwelle 2 ...
... ist $0,4$ bar unter dem mittels Menü gespeicherten SOLL-Reifendruck

- Meldeschwelle 3 ...
... ist der Mindest-Druckgrenzwert, welcher aus dem codierten Reifendruck für teilbeladen berechnet wird.

Beispielsweise beträgt der Mindest-Druckgrenzwert $1,7$ bar bei $2,2$ bar Soll-Fülldruck nach Codiertabelle (Herstellerangabe für teilbeladen beim Audi A8).



Priorität 1-Meldungen werden sofort nach erfolgter Auswertung angezeigt.

Ab Meldeschwelle 3 wird immer eine Priorität 1-Meldung angezeigt!

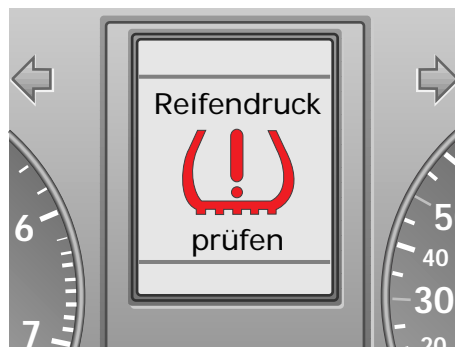
Es können die nachfolgend aufgeführten Priorität 1-Meldungen angezeigt werden:

Diese Meldung (Priorität 1 positionlos) erscheint, wenn mindestens eine der Bedingungen für Priorität 1 (siehe auch Seite 21) erfüllt ist und keine eindeutige Radposition zugeordnet werden kann.

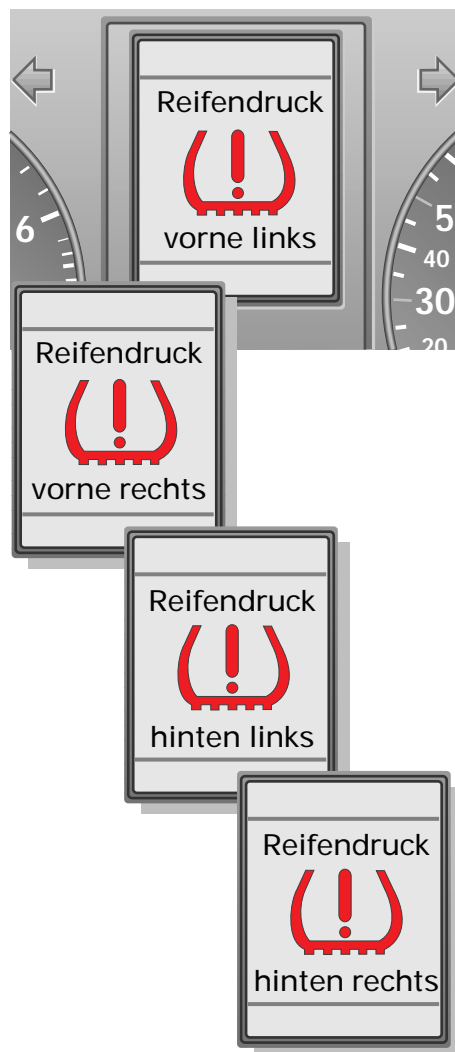
Es können ein Rad oder mehrere Räder betroffen sein.

Unter gewissen Voraussetzungen kann diese Meldung auch das Reserverad betreffen (nähere Informationen dazu unter "Reserve-rad").

Diese Meldung (Priorität 1 positionsbezogen) unterscheidet sich von der vorherig beschriebenen dadurch, daß die Radposition eindeutig bestimmt werden konnte.



SSP219_031



SSP219_032

Systemfunktionen

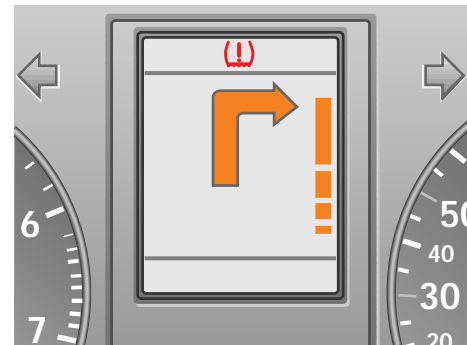
Dieser Hinweis wird angezeigt, wenn man während einer Priorität 1-Meldung die CHECK-Taste drückt.



SSP219_032

Ist das Navigationssystem aktiv, werden alle Priorität 1-Meldungen nach kurzer Zeit mit diesem Piktogramm angezeigt (erst Vollbild, dann Kleindarstellung).

Es erscheint im oberen Segment des Fahrer-Information-Displays damit die Streckenführung nicht gestört wird.



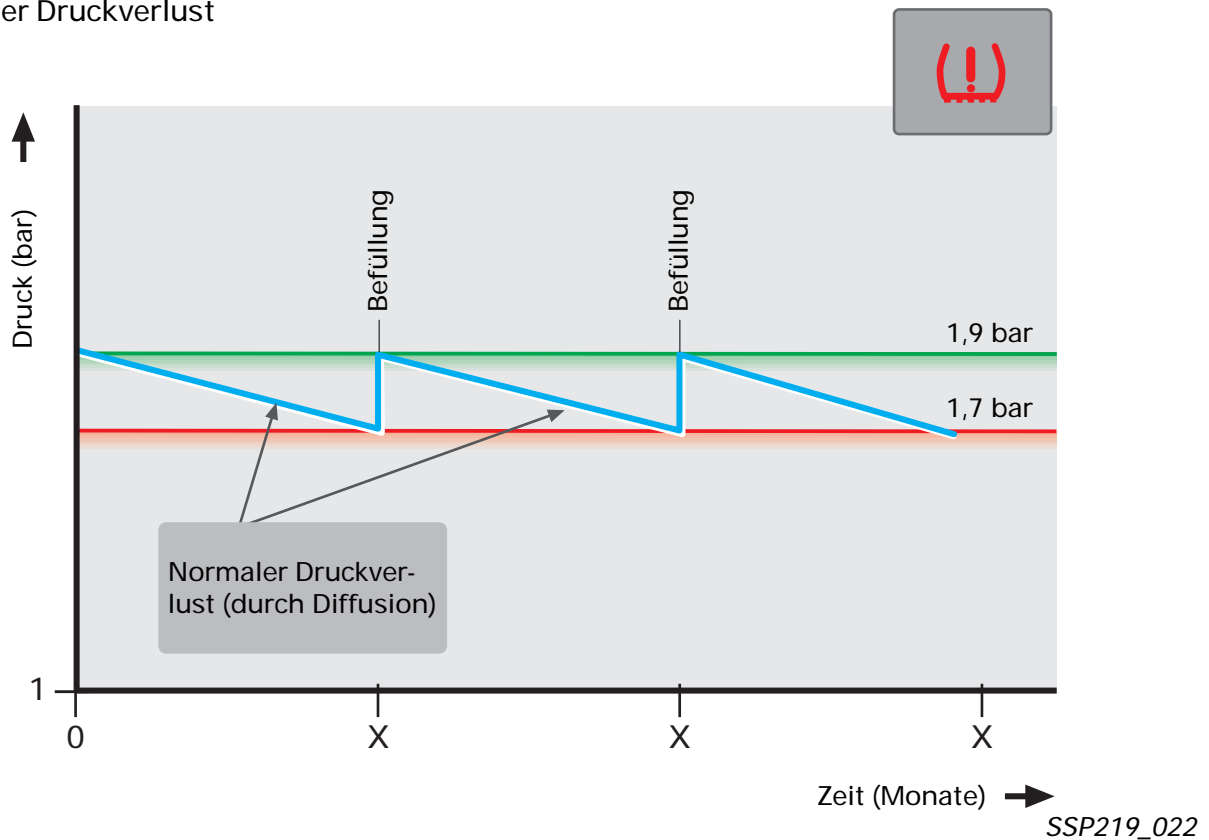
SSP219_034




Die Rücknahme der Priorität 1-Meldungen erfolgt:

- wenn von allen Sensoren ein Reifendruck über der 1. Meldeschwelle (0,2 bar unter gespeichertem Soll-Reifendruck) empfangen wird,
- wenn die Drücke neu gespeichert werden (über Menü).

Falscheinstellung

Langsamer Druckverlust



-  mittels Menü gespeicherter Soll-Reifenfülldruck
-  Ist-Reifenfülldruck
-  Meldeschwelle 3 ...
... ist der Mindest-Druckgrenzwert, welcher aus dem codierten Reifendruck für teilbeladen berechnet wird.

Beispielsweise beträgt der Mindest-Druckgrenzwert 1,7 bar bei 2,2 bar Soll-Fülldruck nach Codiertabelle (Herstellerangabe für teilbeladen beim Audi A8).

Diese Grafik zeigt eine Falscheinstellung. Die Meldeschwelle 3 resultiert aus dem codierten Reifenfülldruck bei teilbeladen. Ab der Meldeschwelle 3 erfolgt immer eine Priorität 1-Meldung. In diesem Beispiel wird somit bereits beim Unterschreiten des Soll-Reifenfülldrucks von 0,2 bar eine Priorität 1-Meldung angezeigt.



Ab Meldeschwelle 3 wird immer eine Priorität 1-Meldung angezeigt!

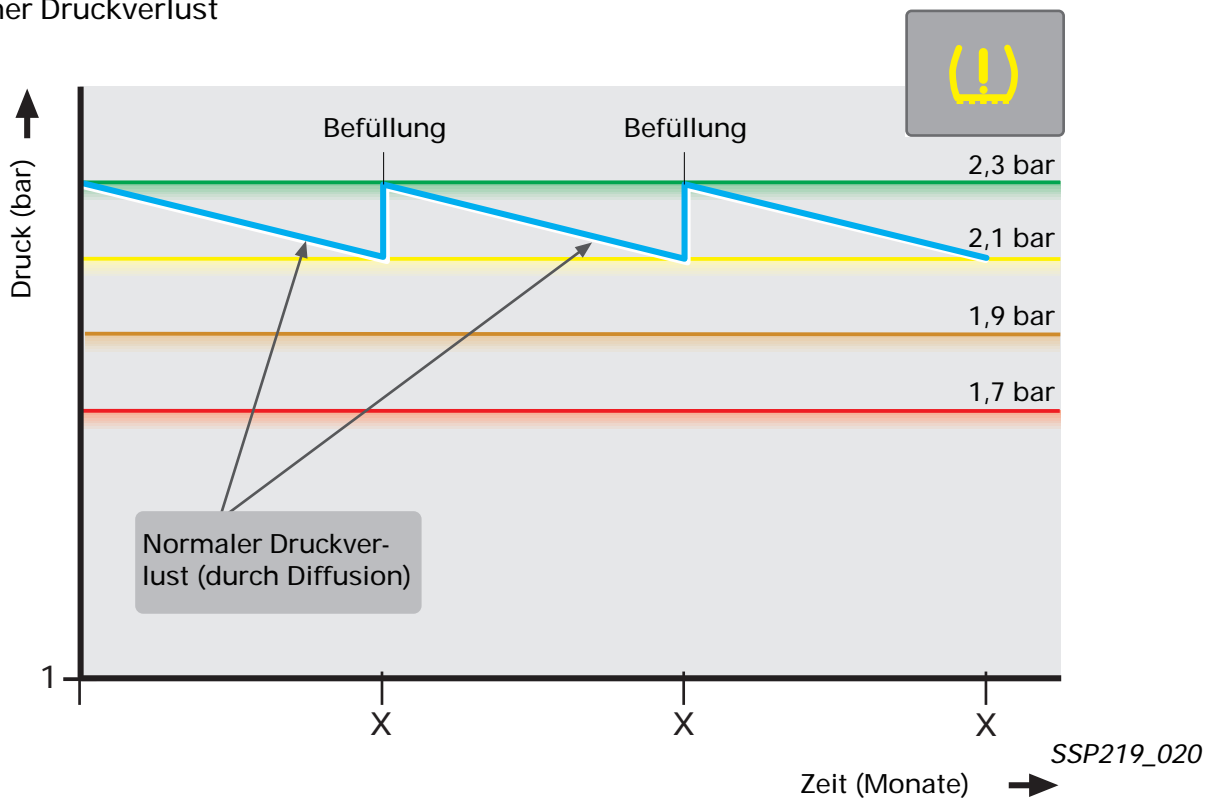
Systemfunktionen

Bei folgenden Bedingungen werden Meldungen der 2. Priorität angezeigt:

- A) wenn der IST-Reifenfülldruck die Meldeschwelle 1 erreicht bzw. überschreitet.
- B) wenn der Druckunterschied an den Rädern der gleichen Achse größer 0,4 bar beträgt.
- C) wenn das System abgeschaltet, oder wegen Störungen nicht verfügbar ist

Meldungen der 2. Priorität

Langsamer Druckverlust



- mittels Menü gespeicherter Soll-Reifenfülldruck
- Ist-Reifenfülldruck
- Meldeschwelle 1 ...
... ist 0,2 bar unter dem mittels Menü gespeicherten SOLL-Reifendruck
- Meldeschwelle 2 ...
... ist 0,4 bar unter dem mittels Menü gespeicherten SOLL-Reifendruck

- Meldeschwelle 3 ...
... ist der Mindest-Druckgrenzwert, welcher aus dem codierten Reifen-
druck für teilbeladen berechnet wird.

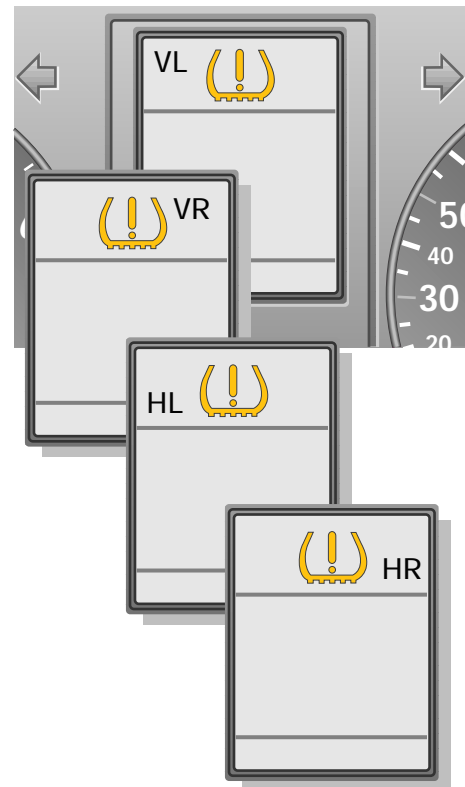
Beispielsweise beträgt der Mindest-Druckgrenzwert 1,7 bar bei 2,2 bar Soll-Fülldruck nach Codiertabelle (Herstellerangabe für teilbeladen beim Audi A8).

Meldungen zu A)

Diese Meldungen erscheinen wenn der IST-Reifenfülldruck in einem Rad um 0,2 bar geringer ist als der über Menü gespeicherte SOLL-Reifenfülldruck (Meldeschwelle 1).

Dabei müssen dem Steuergerät für Reifen-drucküberwachung die Positionen der Sensoren für Reifendruck bekannt sein (Priorität 2 positionsbezogen).

Außerdem darf von keinem der 3 anderen Sensoren eine Differenz von mehr als 0,1 bar zwischen Ist-Reifenfülldruck und dem gespeicherten Soll-Reifenfülldruck empfangen werden.



SSP219_035

Ist von einem Rad die Meldeschwelle 1 erreicht und sind von anderen eins oder mehrere Räder 0,1 bar unter dem gespeicherten Soll-Reifendruck, so wird die Meldung positionslos angezeigt.

Der Fahrer wird so aufgefordert, den Reifenfülldruck aller Räder zu kontrollieren bzw. zu korrigieren.

Somit vermeidet man zu häufige Systemmeldungen, da nicht schon nach kurzer Zeit das nächst fällige Rad gemeldet wird.



SSP219_036



Ist die Positionserkennung noch nicht durchgeführt, werden keine Priorität 2-Meldungen, die unter „A und B“ fallen, angezeigt.

Systemfunktionen

Weitere Bedingungen zu A):

Der von den Sensoren übermittelte Temperaturwert darf bei „Zündung ein“ nicht mehr als 15 °C über der Außentemperatur sein. Bei Überschreiten dieser Temperaturschwelle wird die Meldung unterdrückt.



Die unter A) beschriebenen Meldungen werden erst angezeigt, wenn die Zündung erneut eingeschaltet wird.

Die Rücknahme der unter A) beschriebenen Meldungen erfolgt:

- wenn von allen Sensoren ein Reifenfülldruck empfangen wird, der weniger als 0,1 bar vom gespeicherten SOLL-Reifenfülldruck abweicht.
- wenn die Drücke neu gespeichert werden (über Menü).

Meldungen zu B)

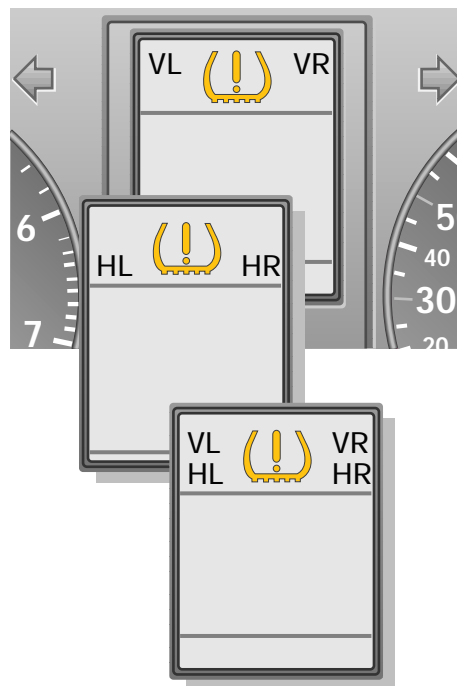
Diese Meldungen werden angezeigt, wenn der Druckunterschied zwischen den Rädern einer Achse (Vorderachse, Hinterachse oder an beiden Achsen) größer 0,4 bar ist.

Dies kann auch bei einer fehlerhaft durchgeführten Reifenfülldruck-Korrektur der Fall sein (z. B., wenn ein Rad vergessen wurde).

Der Fahrer muß die Reifenfülldrücke nochmals kontrollieren bzw. korrigieren und anschließend die Funktion „Drücke speichern“ erneut durchführen.



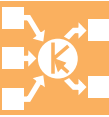
Die unter B) beschriebenen Meldungen werden sofort nach erfolgter Auswertung angezeigt.



SSP219_037

Weitere Bedingungen zu B):

Die von den Sensoren ermittelten Temperaturwerte dürfen nicht mehr als 30 °C über der Außentemperatur sein. Bei überschreiten dieser Temperaturschwelle wird die Meldung unterdrückt.



Die Rücknahme der unter B) beschriebenen Meldungen erfolgt:

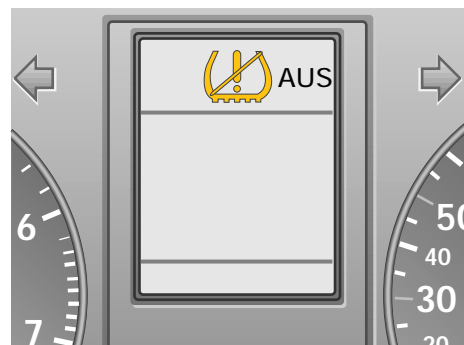
wenn die Drücke neu gespeichert werden (über Menü).

Meldungen zu C)

Das System kann vom Fahrer über das Menü abgeschaltet werden.

Dies ist beispielsweise sinnvoll, wenn Räder mit verbauten Sensoren für Reifendruck (z. B. Winterräder) im Kofferraum transportiert werden oder wenn Räder ohne Sensoren montiert sind.

Zur Information des Fahrers erfolgt dann bei jedem Einschalten der Zündung kurzzeitig diese Meldung.



SSP219_038

Systemfunktionen

Steht das System auf Grund von Funkstörungen nicht zur Verfügung, wird das dem Fahrer mit dieser Meldung mitgeteilt.

Dies kann beispielsweise dann der Fall sein, wenn durch elektromagnetische Felder keine Datentelegramme von den Sensoren empfangen werden.

Störfaktoren können z. B. eine Vorfunkstrecke (nicht korrekt gesteckter Zündkerzenstecker) oder die Verwendung von Funkkopfhörern sein.

Die Meldung wird zurückgenommen, wenn die Funkstörung nicht mehr vorhanden ist und die Datentelegramme der Sensoren empfangen werden.



SSP219_039



Die Meldung erfolgt nur bei Fahrzeuggeschwindigkeit größer 5 km/h.

Diese Meldung erfolgt bei sonstigen Systemstörungen und weist darauf hin, daß das Reifendruck-Kontrollsystem nicht verfügbar ist (siehe Temperaturabschaltung).



SSP219_040

Beispiele:

Fehler im System (Leitungsunterbrechung, Steuergerät für Reifendrucküberwachung defekt usw.).

Es werden keine Funksignale der Sensoren für Reifendruck empfangen (nach Montage von Schneeketten oder Rädern ohne Sensoren).

Die Eigenraderkennung und Positionserkennung konnte nicht innerhalb von 30 min Fahrzeit abgeschlossen werden.

Wenn während der Fahrt Datentelegramme von mehr als 5 Sensoren empfangen werden (Transport von Rädern mit Sensoren im Kofferraum).

Wenn das Steuergerät für Reifendrucküberwachung eine falsche Codierung erkannt hat oder nicht codiert ist.

Eigenraderkennung

Jeder Sensor für Reifendruck verfügt über einen individuellen Identifizierungscode (ID-Code) in Form einer 10-stelligen Nummer. Die ID-Codes sind in den Datentelegrammen der Sensoren enthalten und werden fortlaufend an das Steuergerät übermittelt. Sie dienen zur Zuordnung der Sensoren zum Fahrzeug.

Das Steuergerät für Reifendrucküberwachung bestimmt unter gewissen Voraussetzungen die zum Fahrzeug gehörenden Sensoren und speichert sie ab.

Der Vorgang wird als Eigenraderkennung bezeichnet.

Maximal 5 Sensoren werden "verwaltet" (inkl. Reserverad). Es findet ein ständiger Abgleich zwischen den empfangenen und den gespeicherten ID-Codes statt, wobei die Datentelegramme der gespeicherten Sensoren weiterverarbeitet werden.

Somit wird verhindert, daß in Funkreichweite befindliche "Fremd-Sensoren" das System beeinflussen.

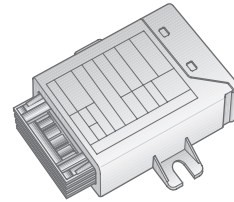
Die Eigenraderkennung ist lernfähig. Wurden z. B. Räder mit anderen Sensoren montiert, erkennt dies das Steuergerät. Unter gewissen Voraussetzungen (algorithmische Auswertung) werden die "neuen Sensoren" übernommen und abgespeichert.

Sensoren werden nur während der Fahrt gelernt. Damit werden Beeinflussungen, z. B. durch in der Nähe geparkte Fahrzeuge mit Reifendruck-Kontrollsystem vermieden.



Bei Aufruf der Funktion „Drücke speichern“ im Menü, wird das Steuergerät aufgefordert, neben der Speicherung der neuen Reifendrucke die Eigenraderkennung und Positionszuordnung neu durchzuführen.

Steuergerät für Reifendrucküberwachung J502



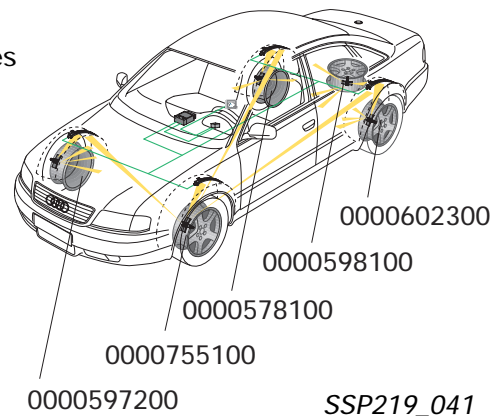
Eigenradliste (ID-Code)

1 ... 0000578100
2 ... 0000597200
3 ... 0000598100
4 ... 0000602300
5 ... 0000755100

Radpositionsliste (ID-Code)

VL ... 0000755100
VR ... 0000597200
HL ... 0000602300
HR ... 0000578100
RR ... 0000598100

ID-Codes



Werden Fahrzeugräder mit eingebauten Sensoren für Reifendruck im Fahrzeug transportiert, kann es zu Störungen und Falschmeldungen des Systems kommen.

Der ID-Code der einzelnen Sensoren kann mit dem Diagnose-System-Tester in der Funktion 08 - Meßwertblock lesen unter verschiedenen Anzeigegruppen angezeigt werden.



Systemfunktionen

Positionserkennung

Um dem Fahrer positionsbezogene Meldungen anzeigen zu können, müssen dem Steuergerät für Reifendrucküberwachung die Montageorte der Sensoren am Fahrzeug bekannt sein.

Die Positionserkennung ist eine weitere Funktion des Steuergerätes. Sie dient der automatisch-, selbständigen Zuordnung der Sensoren zum Montageort der Räder am Fahrzeug VL, VR, HL, HR und RR.

Ermöglicht wird dies durch die Verwendung von 4 Empfangsantennen und die Auswertung ihrer unterschiedlich starken Empfangssignale von den einzelnen Sensoren.

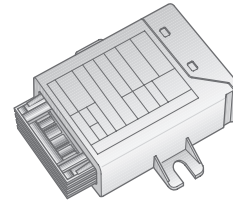
Das Steuergerät ermittelt über algorithmische Berechnungen und Statistiken die theoretischen Positionen der Sensoren (Montageorte der Räder VL, VR, HL, HR und RR).

Da bei der Funkübertragung sehr viele Faktoren Einfluß auf die Signalstärke bzw. Empfangsstärke haben (z. B. Abschirmung durch Metallteile, Entfernung von Sender zur Antenne, Umwelteinflüsse und vieles mehr), ist eine 100 %ige Bestimmung der Sensorposition nicht immer gewährleistet. Es wird deshalb von der "theoretischen Position" gesprochen.

Überwachungsfunktion im Stand

Um auch bei Fahrzeugstillstand eine Überwachungsfunktion zu gewährleisten, bleibt das Steuergerät für Reifendrucküberwachung nach Ausschalten der Zündung weiter aktiv. Das Steuergerät geht dabei in einen Stromsparmmodus. Es aktiviert sich jeweils kurz vor den regelmäßig gesendeten Datentelegrammen der Radsensoren.

Steuergerät für Reifendrucküberwachung J502



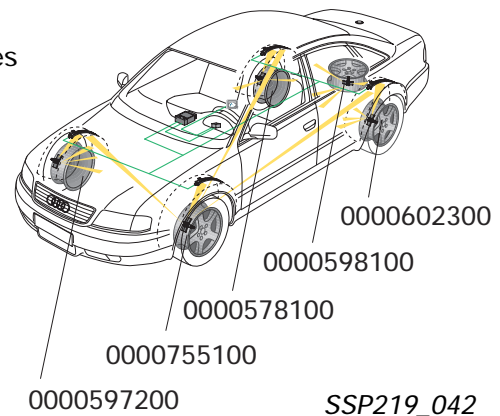
Eigenradliste (ID-Code)

1 ... 0000578100
2 ... 0000597200
3 ... 0000598100
4 ... 0000602300
5 ... 0000755100

Radpositionsliste (ID-Code)

VL ... 0000755100
VR ... 0000597200
HL ... 0000602300
HR ... 0000578100
RR ... 0000598100

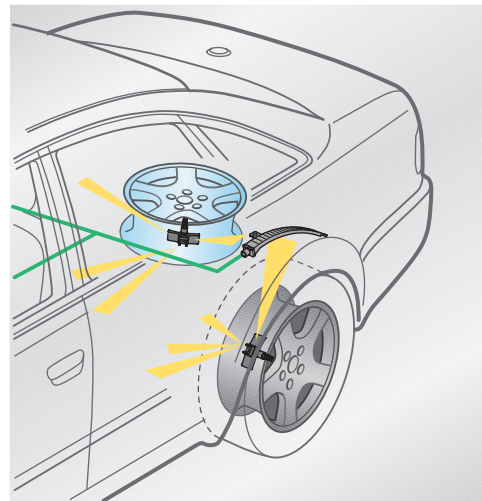
ID-Codes



Mit dieser Funktion wird die Fahrzeugbatterie geschont und eine rechtzeitige Systemmeldung bei einem Reifenplattfuß vor Fahrtantritt gewährleistet.

Reserverad

Eine Sonderstellung im Reifendruck-Kontrollsystem nimmt das Reserverad ein. Es ist ebenfalls mit einem Sensor für Reifendruck ausgestattet. Im Gegensatz zu den anderen Rädern verfügt das Reifendruck-Kontrollsystem über keine separate, ihm zugewiesene Antenne für Reifendrucküberwachung.



SSP219_043

Die vom Reserverad ausgesendeten Funk-signale (Datentelegramme) werden von den Antennen empfangen und an das Steuergerät für Reifendrucküberwachung übermittelt. Mit Hilfe der Eigenrad- und Positionserkennung wird das "Fünfte Rad" als Reserverad erkannt und im Steuergerät abgespeichert.



Der Reifenfülldruck im Reserverad kann mit Hilfe des Diagnose-System-Testers in der Funktion 08 „Meßwertblock lesen“, Anzeigegruppe 13 kontrolliert werden.

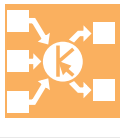
Voraussetzung ist, daß die Positionserkennung abgeschlossen ist. Zu erkennen ist dies, wenn unter Anzeigegruppe 19 „015“ angezeigt wird.



Die Priorität 1-Meldung „positionslos“ kann, vorausgesetzt, daß die Positionserkennung noch nicht erfolgt ist (z. B. nach „Drücke speichern“ oder nach einem Räderwechsel), auch das Reserverad betreffen, wenn der Füll-druck unter der Meldeschwelle 3 ist.

Das Reserverad wird zwar vom Steuergerät "verwaltet", aber Systemmeldungen, die das Reserverad betreffen, werden unterdrückt und nicht angezeigt.

Die Rücknahme der Meldung erfolgt nach abgeschlossener Positionserkennung (das Reserverad ist als solches erkannt).



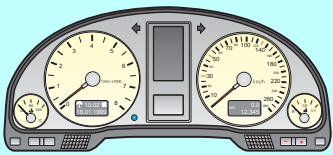
Systemfunktionen

CAN-Komfortschnittstelle

Der Informationsaustausch zwischen dem Steuergerät für Reifendrucküberwachung und dem Fahrzeug erfolgt über das Kombiinstrument mittels CAN-Komfort Bussystem.



Kombiinstrument J218



SSP219_025

Zündung EIN
zur Aufforderung anstehende Meldungen sofort zu senden, und für die Diagnose der KI.15

Motordrehzahl
zur Unterdrückung der Spannungsdiagnose bei Motordrehzahlen unter 500 1/min

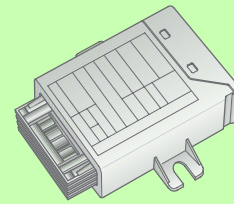
Systembedingungen
zur Aktivierung der Reifendrucküberwachung

Aufforderung „Drücke speichern“

Fahrgeschwindigkeit
zur Freigabe der Eigenrad- und Positionserkennung

Außentemperatur
zur Filterung der Meldungen

Steuergerät für Reifendrucküberwachung J502

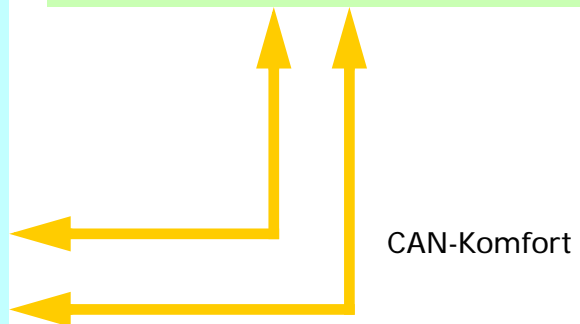


SSP219_013

System aktiv
Informationen für die Eigendiagnose

Meldestatus
zur Anzeige der verschiedenen Systemmeldungen

Systemzustand
Antwort auf Systembedingungen



Informationen, die vom Steuergerät für Reifendrucküberwachung empfangen werden

Informationen, die vom Steuergerät für Reifendrucküberwachung gesendet werden

Eigendiagnose

Über die Fahrzeug-Diagnose-Schnittstelle steht eine umfangreiche Eigendiagnose zur schnellen Fehlersuche zur Verfügung.

Verwenden Sie hierzu den aktuellen Reparaturleitfaden.

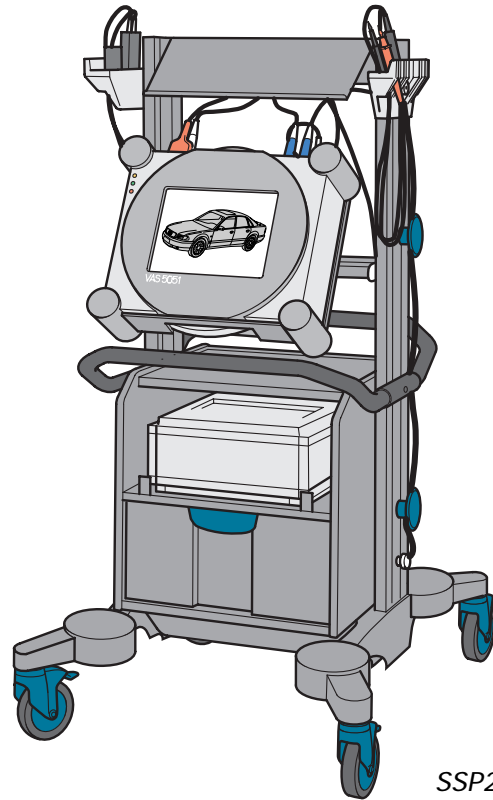
Adresswort: 65

Mögliche Funktionen:

- 01 - Steuergeräteversion abfragen
- 02 - Fehlerspeicher abfragen
- 05 - Fehlerspeicher löschen
- 06 - Ausgabe beenden
- 07 - Steuergerät codieren
- 08 - Meßwertblock lesen
- 10 - Anpassung

Es ist vorgesehen, die Antennendiagnose (Testlauf) mit Hilfe des Anpassungskanal 10 zu aktivieren.

Lesen Sie dazu die Beschreibung zur Antenne für Reifendrucküberwachung/Eigendiagnose.



SSP219_023

