

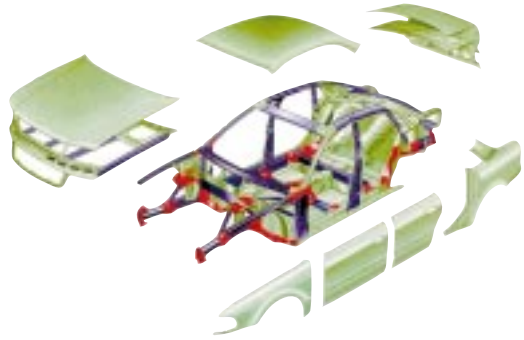
**Neue Technologie '99**

**Konstruktion und Funktion**

**Selbststudienprogramm 213**

**So modern wie nie zuvor...**

**Aluminiumkarosserie,**



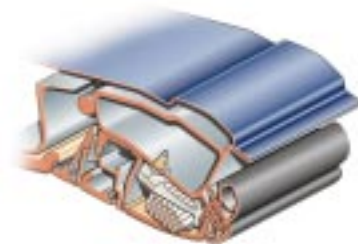
**die quattro-Technik,**



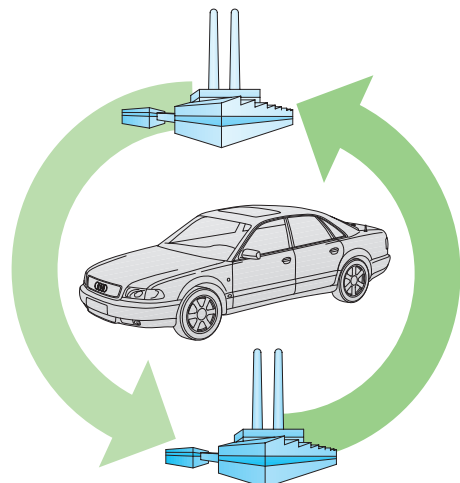
**eine moderne, umfangreiche Motorenpalette,**



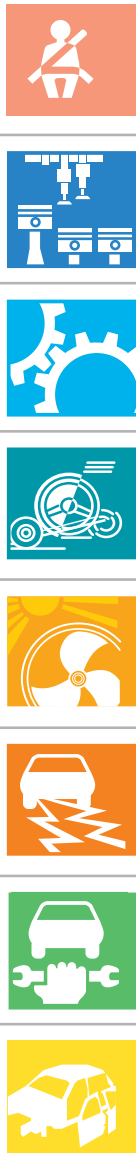
**ein exzellentes Komfort- und Sicherheitsangebot**



**sowie eine hohe ökologische Verträglichkeit sind die wichtigsten Gründe für Aktualität.**



	Seite
Fahrzeugsicherheit .....	4
Motor .....	12
Getriebe .....	15
Fahrwerk .....	22
Klimaanlage .....	30
Elektrik .....	40
Service .....	68
Karosserie .....	70



Die nachfolgenden Beschreibungen beziehen sich ausschließlich auf den technischen Stand des A8 – große Produktaufwertung.

Das Selbststudienprogramm informiert Sie über Konstruktionen und Funktionen.

**Das Selbststudienprogramm ist kein Reparaturleitfaden!**

Für Wartungs- und Reparaturarbeiten nutzen Sie bitte unbedingt die aktuelle, technische Literatur.

**Neu!**



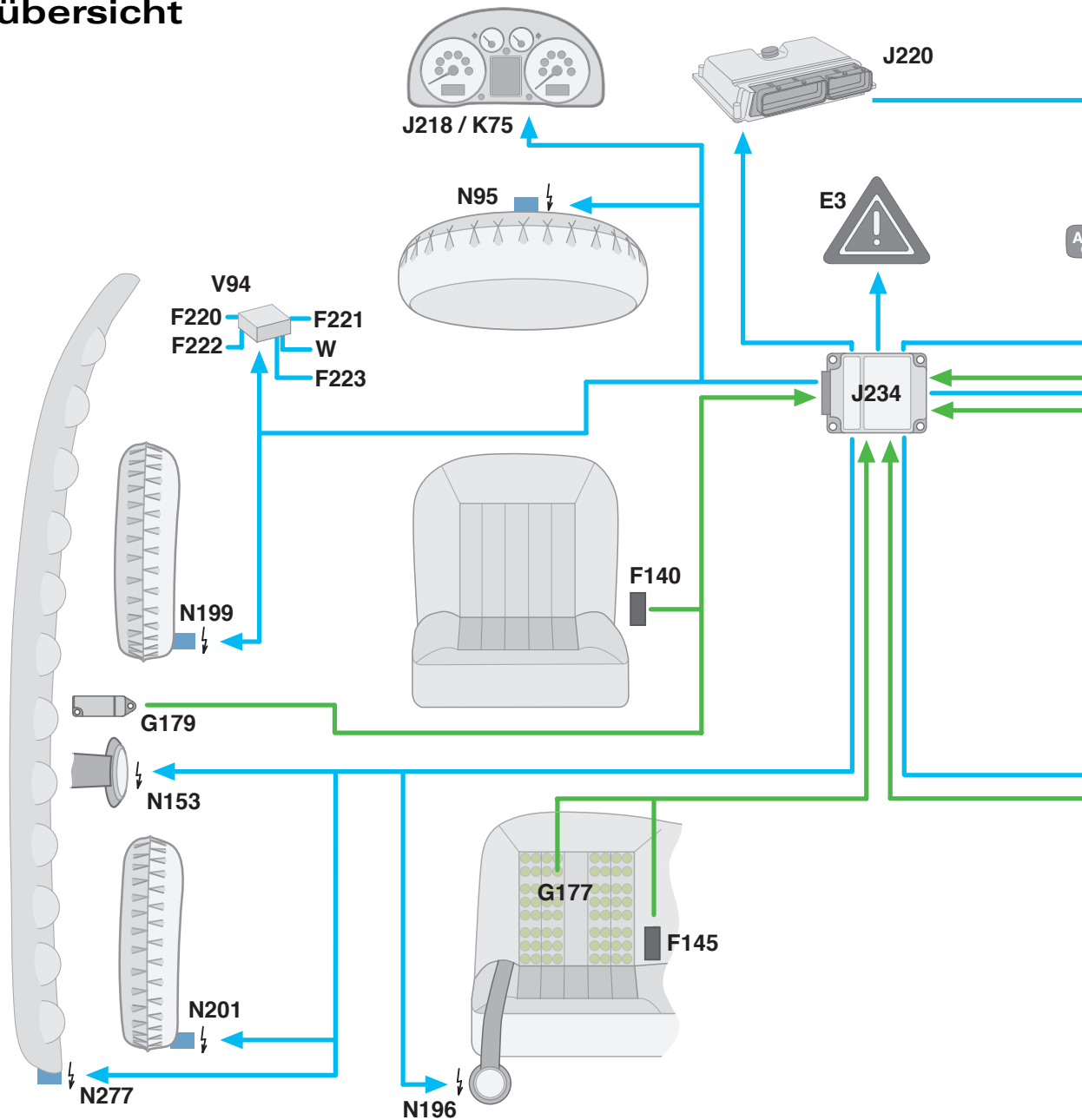
**Achtung!  
Hinweis!**



# Fahrzeugsicherheit



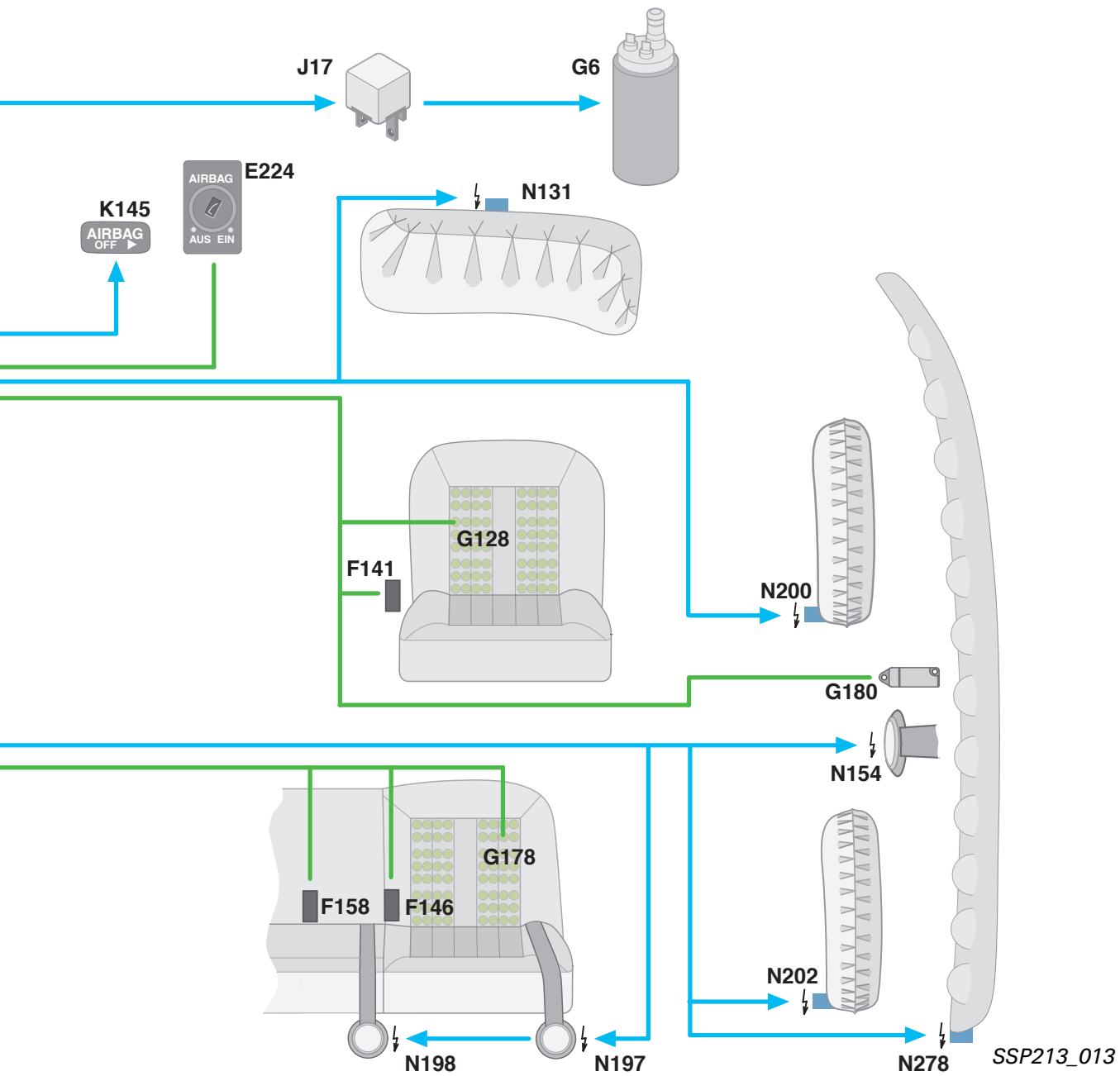
## Systemübersicht



### Legende

E3 Warnlichtschalter  
 E224 Schlüsselschalter für Abschaltung Airbag, Beifahrerseite  
 F140 Schalter Gurt, vorn links  
 F141 Schalter Gurt, vorn rechts  
 F145 Schalter Gurt, hinten Fahrerseite  
 F146 Schalter Gurt, hinten Beifahrerseite  
 F158 Schalter -1- für Gurtstraffer  
 G6 Kraftstoffpumpe  
 G128 Sitzbelegungssensor, Beifahrerseite  
 G177 Sitzbelegungssensor, hinten Fahrerseite

G178 Sitzbelegungssensor, hinten Beifahrerseite  
 G179 Crashsensor für Seitenairbag, Fahrerseite (B-Säule)  
 G180 Crashsensor für Seitenairbag, Beifahrerseite (B-Säule)  
 J17 Kraftstoffrelais  
 J218 Kombi-Prozessor im Schalttafel-einsatz  
 J220 Motronic-Steuergerät  
 J234 Steuergerät für Airbag  
 K75 Kontrollampe für Airbag  
 K145 Kontrollampe für Airbag aus, Beifahrerseite  
 N95 Zünder für Airbag, Fahrerseite



- N131 Zünder -1- für Airbag, Beifahrerseite
- N153 Zünder -1- für Gurtstraffer, Fahrerseite
- N154 Zünder -2- für Gurtstraffer, Beifahrerseite
- N196 Zünder für Gurtstraffer hinten, Fahrerseite
- N197 Zünder für Gurtstraffer hinten, Beifahrerseite
- N198 Zünder für Gurtstraffer hinten, Mitte
- N199 Zünder für Seitenairbag, Fahrerseite
- N200 Zünder für Seitenairbag, Beifahrerseite

- N201 Zünder für Seitenairbag hinten, Fahrerseite
- N202 Zünder für Seitenairbag hinten, Beifahrerseite
- N277 Zünder für Kopfairbag in D-Säule, Fahrerseite
- N278 Zünder für Kopfairbag in D-Säule, Beifahrerseite
- V94 Motor für Zentralverriegelung mit Steuergerät für Abschaltverzögerung-Innenbeleuchtung und Diebstahlwarnanlage, im Kofferraum links
- W Innenleuchte vorn
- W43 Innenleuchte hinten



## Kopfairbag



SSP213\_077

Das neue Kopfairbagsystem SIDE GUARD verbessert das bereits bestehende hohe Sicherheitsniveau.

Das Kopfairbag-Modul erstreckt sich von der D-Säule bis zur A-Säule auf der Fahrer- und Beifahrerseite. Es entfaltet sich als eine Einheit entlang der Dachrahmenverkleidung.

Die vorderen und hinteren Fahrzeuginsassen werden durch einen vorhangähnlichen Airbag über den Seitenscheiben zusätzlich im Kopf- und Schulterbereich geschützt.

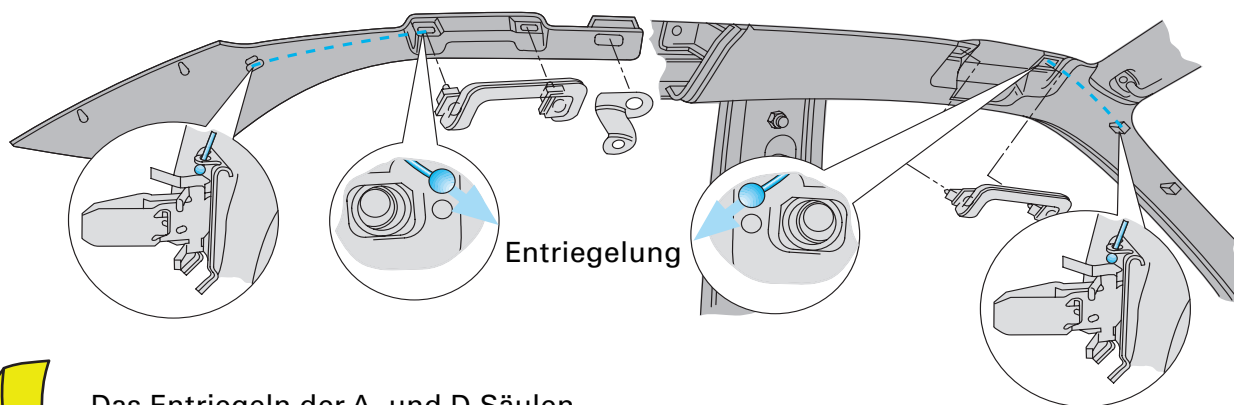
Eine weitere Besonderheit des großflächigen Kopfairbags ist der Schutz vor einem Aufprall auf die A-Säule. Diese Aufgabe übernehmen speziell angeordnete Luftkammern.

Ist der Kopfairbag einmal aktiviert, bleibt er um eine bestimmte Zeit länger gefüllt, um auch bei einem nachfolgenden Überschlag des Fahrzeuges Schutz zu bieten.

Dieses System ergänzt die bekannten Front- und Seitenairbags und wird nur auf derjenigen Seite mit erkannten Seitencrashsituationen ausgelöst.



Das Kopfairbag-Modul darf bei Reparaturarbeiten nicht geknickt werden. Weitere Sicherheitsvorschriften und Arbeitsanweisungen entnehmen Sie dem aktuellen Reparaturleitfaden.



SSP213\_060



Das Entriegeln der A- und D-Säulen-Verkleidungen ist nur bei Fahrzeugen mit Innenspiegel am Himmel möglich und erfolgt über 2 Drahtseile.

## Airbag-Schlüsselschloßschalter (optional)

Die Möglichkeit zur Deaktivierung (optional) des Beifahrerairbags wird mit Hilfe eines Airbag-Schlüsselschloßschalters im Handschuhfach realisiert (z. B. bei Verwendung von einem Reboard-Kindersitz).



SSP213\_026



Die Deaktivierung mit dem Tester VAS 5051 hat die Priorität über die Schlüsselschloßschalter-Deaktivierung.

## Beifahrerairbag-Off-Lampe

Den deaktivierten Zustand des Beifahrerairbags zeigt eine dauerhaft leuchtende Kontrollleuchte in der Blende der Schalter für Innenleuchte/Schiebedach im A8 '99 an.



SSP213\_027



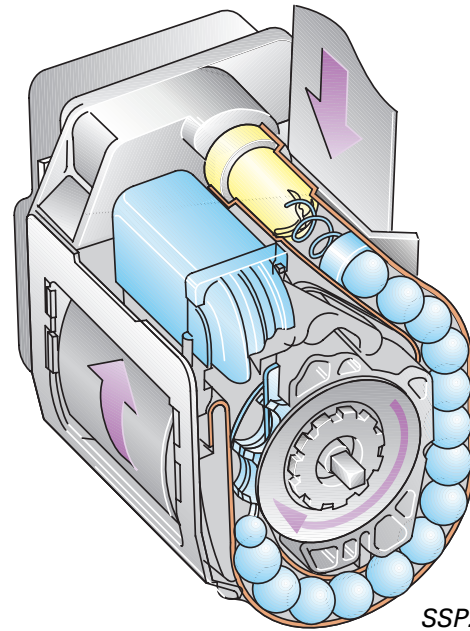
## Gurtstraffer

Im A8 '99 kommen für alle Fahrzeuginsassen Kugelgurtstraffer zum Einsatz.

Die Kugeln werden durch eine pyrotechnische Treibladung angetrieben. Diese Bewegungsenergie wird über ein Zahnrad an die Gurthaspel übertragen. Durch Aufwickeln des Gurts wird vorhandene Gurtlose abgebaut.

### Prüfung eines ausgelösten Gurtstraffers:

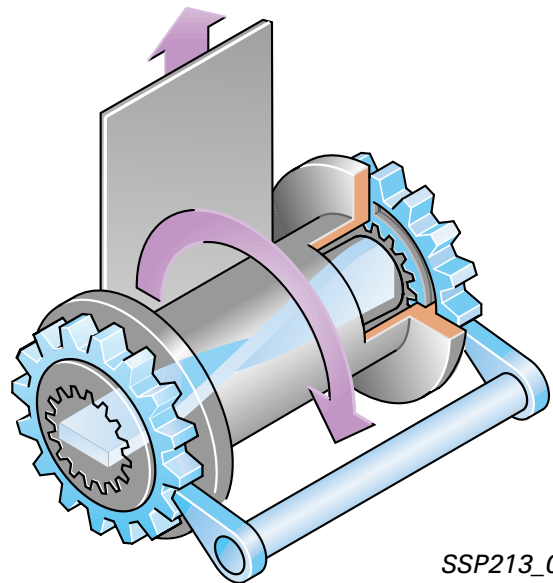
Ein deutliches Klappern ist beim Schütteln des ausgebauten Gurtstraffers zu hören.



SSP213\_028

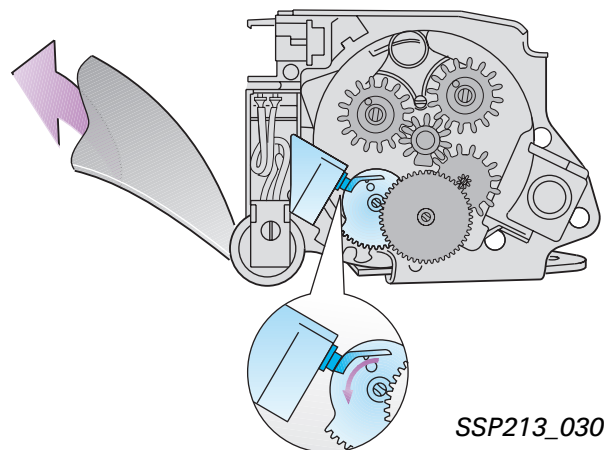
Die vorderen Gurtstraffer verfügen zusätzlich über einen Gurtkraftbegrenzer mit Anschlag. Ab einer für den Insassen gefährlich werdenden Zugkraft des Gurtes wird eine weitere Straffung verhindert.

Über eine Torsionsspindel in der Gurtautomatik kann bis zu 10 cm Gurtlänge ausgeglichen werden.



SSP213\_029

Die hinteren Kugelgurtstraffer werden nach Gurtrageerkennung durch einen Mikroschalter ausgelöst. Der in die Gurtschloßautomatik integrierte Schalter schließt, sobald der Gurt einen bestimmten Weg abgerollt wurde. Er überbrückt einen Widerstand, so daß die Zündpille bei Bedarf durch das Airbagsteuergerät gezündet werden kann.



SSP213\_030



Der parallel zum Mikroschalter liegende Widerstand dient der Eigendiagnose zur Ermittlung einer Unterbrechung des Zündkreises.

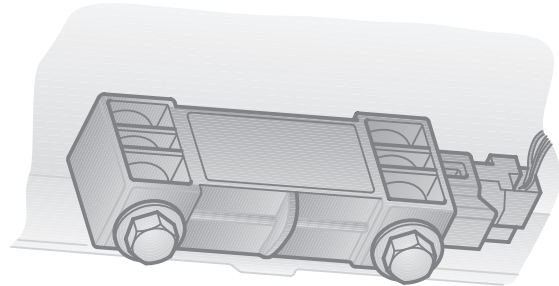




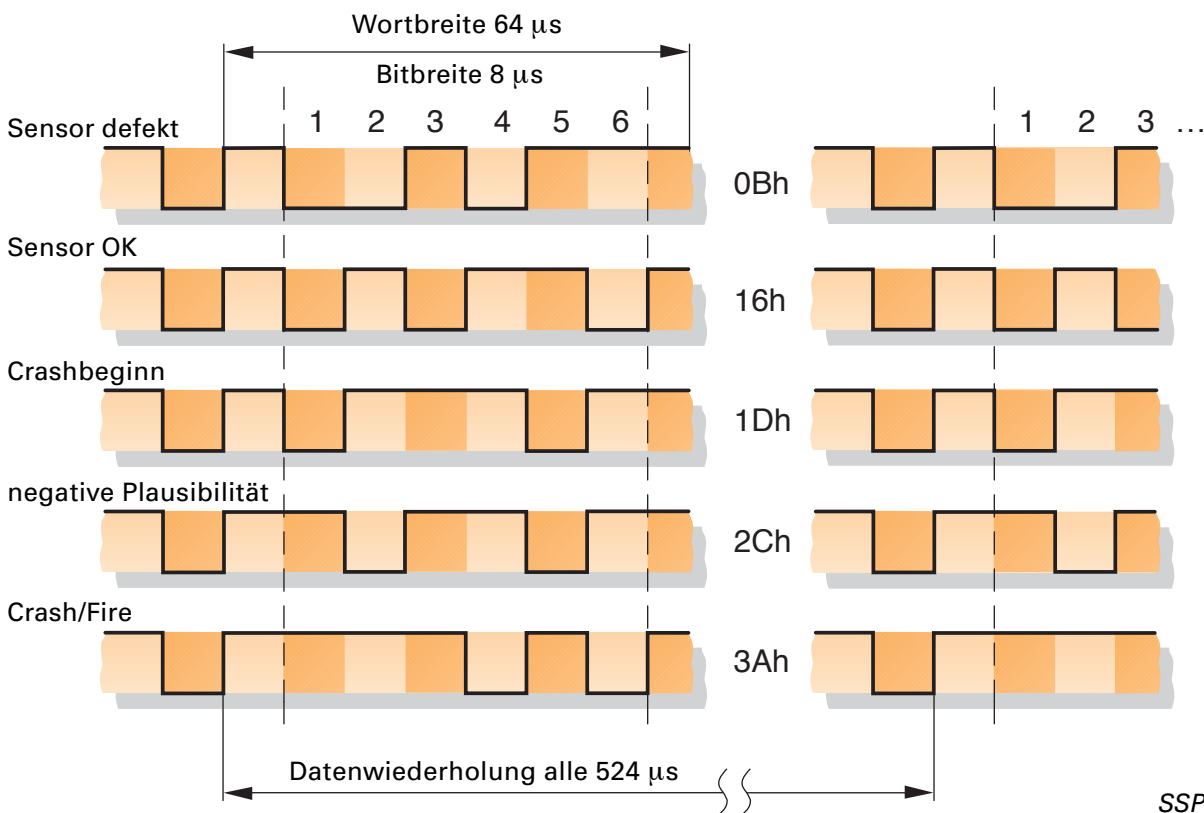
## Querbeschleunigungs- sensor G179/G180

Die beim A8 '99 an die B-Säule ausgelagerten Sensoren sind über eine Schnittstelle mit dem Airbagsteuergerät J234 verbunden.

Damit die Endstufen des jeweiligen Sidebags angesteuert werden können, muß die Plausibilität des Sensorsignales überprüft werden.



SSP213\_031



SSP213\_032

Es ergibt sich folgender Signalverlauf:

- Der Querbeschleunigungssensor G179/ G180 gibt nach Zündung "Ein" ein ständiges Signal "Sensor defekt" oder "Sensor OK" zum Airbagsteuergerät ab.
- Bei Seitenaufprall wird sofort das Signal "Crashbeginn" gesendet.
- Das Airbagsteuergerät fragt die Plausibilität in Form des Signals "negative Plausibilität" ab.
- Bei positivem Ausgang wird das Signal "Crash/Fire" gesendet. Das gleiche Signal wird durch den kapazitiven Beschleunigungsaufnehmer im Airbagsteuergerät erzeugt.
- Stimmen beide Signale überein, wird vom Airbagsteuergerät die jeweilige Endstufe des Sidebags angesteuert.
- Die Datenwiederholung erfolgt alle 524 µs.

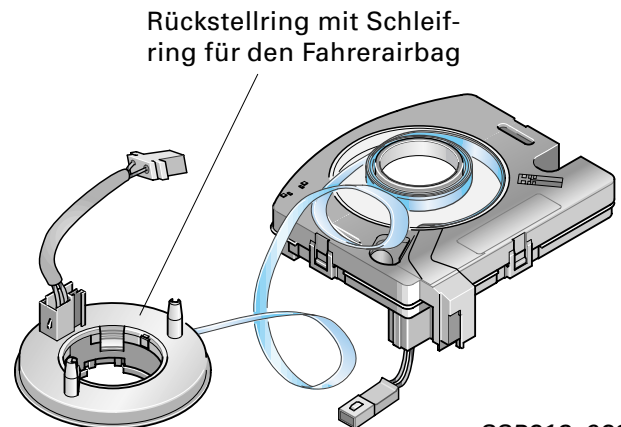


## Rückstellring mit Schleifring

Der Rückstellring mit Schleifring bildet die elektrische Verbindung zwischen Airbagsteuergerät und Fahrermodul im Lenkrad. Im Rückstellringgehäuse ist bei Fahrzeugen mit ESP auch der Lenkwinkelsensor G85 untergebracht.



Nach Reparaturarbeiten, Teileersatz muß eine Grundeinstellung des Lenkwinkelsensors durchgeführt werden. Aufbau und Funktion sind im SSP 204 beschrieben.



SSP213\_023

## Sitzbelegungserkennung

Sie wird mit einer druckempfindlichen Folie (Interlink) realisiert. Der elektrisch leitende Kunststoff verbindet den Plus- mit dem Minus-Kontakt. Wird kein Druck auf die Folie ausgeübt, ist der Widerstand zwischen den elektrischen Kontakten hoch und umgekehrt.

Über den Drucksensor erkennt das Airbagsteuergerät:

- bei hohem Widerstand "Sitz nicht belegt"
- bei geringem Widerstand "Sitz belegt"

Die Sitzbelegungserkennung verhindert, daß unnötige Airbagzündungen stattfinden, die sich im Fahrzeug befindlichen Personen jedoch ausreichend geschützt sind.



SSP213\_035



Wird ein Fehler oder ein nicht definierter Zustand erkannt, wird der Sitz vom Steuergerät sofort nach "Zündung ein" als belegt gewertet.



Weitere Hinweise – siehe SSP 182, Seite 12.



## Crashausgang

Der Crashausgang wird bei einem Front- und einem Seitencrash angesteuert. In Verbindung mit einer Auslösung schaltet das Motronic-Steuergerät die Kraftstoffpumpe ab. Das Airbagsteuergerät aktiviert direkt die Warnblinkanlage. Gleichzeitig erhält das ZV-Steuergerät das Crashsignal, entriegelt die Türen und schaltet die Innenbeleuchtung ein. Eine Wiederstartmöglichkeit (Motordrehzahl > 300 U/min) nach einem Unfall ermöglicht das Entfernen des Fahrzeuges ggf. aus einem Gefahrenbereich.



Die Funktion des Crashausganges kann mit dem Tester VAS 5051 über die Funktion Stellglieddiagnose simuliert werden.

Weitere Hinweise – siehe SSP 217, Seite 17.

## Airbagsteuergerät 8 - J234

Die Aufgabe des Steuergerätes ist es, die Fahrzeugverzögerung zu erfassen und so auszuwerten, daß das Verletzungsrisiko reduziert wird und Airbag, Gurtstraffereinheiten sowie der Crashausgang aktiviert werden.

Nach jedem Einschalten der Zündung erfolgt ein Selbsttest. Dabei wird die angeschlossene Peripherie auf Übereinstimmung mit der codierten Ausstattung überwacht. Bei Differenzen wird der Fehler "Steuergerät falsch codiert" über die Diagnoseschnittstelle ausgegeben und die Kontrollampe für Airbag K75 angesteuert.

In Abhängigkeit von der Gurtschloßabfrage erfolgt:

- die Auslösung der Airbagzündkreise in Schwelle 1 oder 2 bzw.
- die Auslösung der vorderen Gurtstrafferzündkreise.

Der vom Steuergerät initiierte Zündstrom der hinteren Gurtstraffer erfolgt über den Mikroschalter zur Gurtrageerkennung in der Gurtautomatik.

Das Airbagsteuergerät wertet u. a. nach Einschalten der Zündung den Zustand der Gurtschlösser kontinuierlich aus.

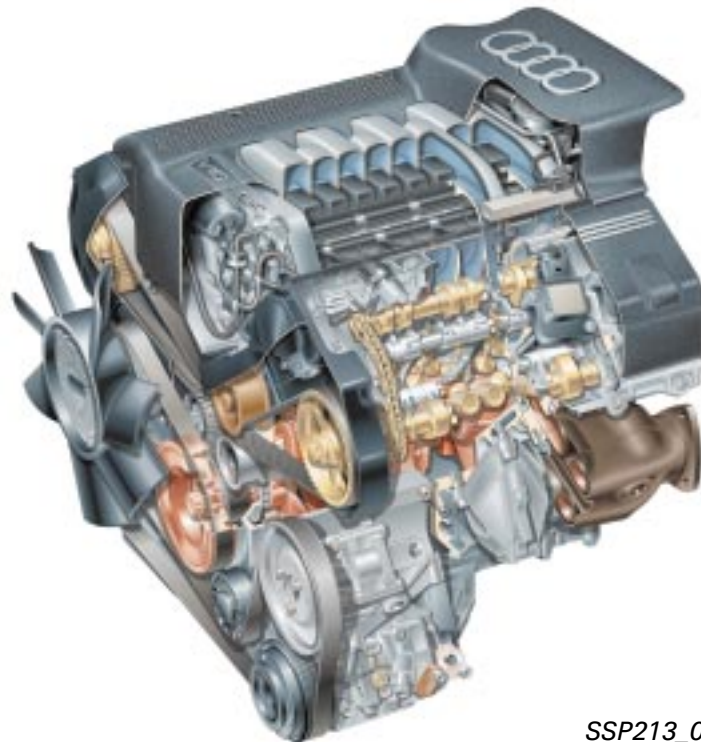
Wird z. B. auf der Beifahrerseite der Sitz als "belegt" erkannt und der Gurt ist nicht gesteckt, so wird in einem Crashfalle und überschrittenen Auslösekriterien der Airbag für Beifahrerseite früher (Schwelle 1) gezündet.



Bei Zünden der Airbags und/oder der Gurtstraffer wird der Fehler "Crashdaten gespeichert" angezeigt. Das Airbagsteuergerät läßt sich nicht mehr umcodieren. Eine Anpassung ist nach wie vor möglich.

Die Auslösung der Gurtstraffer erfolgt bereits bei der Auslöseschwelle 1. Bei Airbagversion 8.4 im A8 GP können entsprechend der Auslösekriterien die Gurtstraffer unabhängig von den Airbags gezündet werden.

## V8-5V-Motoren



SSP213\_073

### Einleitung

Seit 1988 produziert AUDI Achtzylindermotoren modernster Bauart. Der Hubraum steigerte sich von 3,6 l bis zu 4,2 l.

In Verbindung mit der Aluminium-Space-Frame-Technologie war der V8-Motor die technische Basis für den Durchbruch in die Luxusklasse des Automobilbaus.

Im Rahmen der Weiterentwicklung wurden die V8-Motoren maßgeblich überarbeitet.

Im Vordergrund standen dabei folgende Entwicklungsziele:

- Erfüllung der zukünftigen Abgasvorschriften
- Reduzierung des Kraftstoffverbrauches
- Drehmoment- und Leistungssteigerung
- Verbesserung des Komforts
- Reduzierung des Motorgewichts
- zunehmender Einsatz von Gleichteilen der AUDI-Motorenreihe.

Gegenüber dem V8-4V-Motor ergeben sich folgende Neuerungen bzw. Änderungen.

### Änderungen

- am Kurbelgehäuse und Kurbeltrieb
- am Ölkreislauf
- am Kühlkreislauf

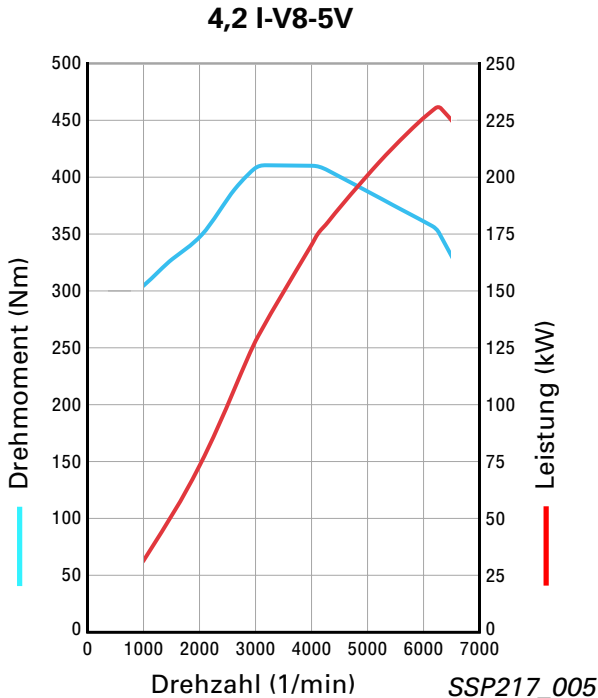
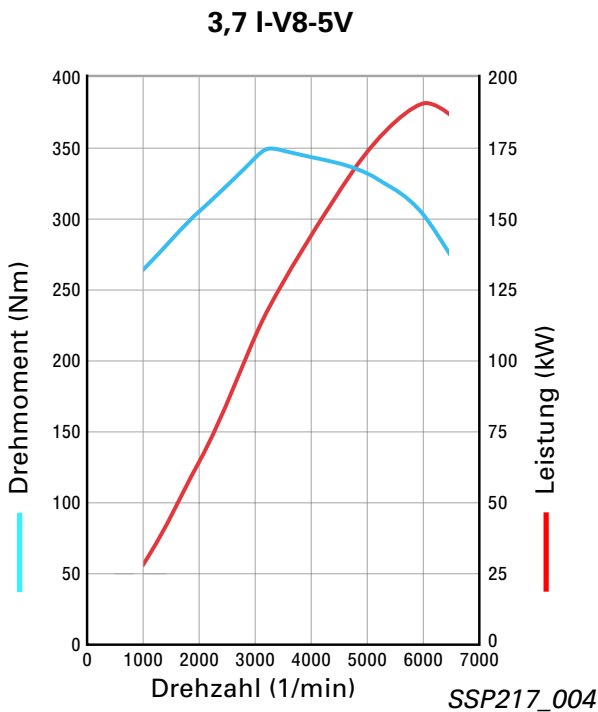
### Neuheiten

- Fünfventil-Zylinderkopf mit Rollenschwinghebel
- Nockenwellenverstellung
- 3stufiges Schaltsaugrohr
- elektro-hydraulische Motorlagerung
- Motormanagement Bosch ME 7.1



Detaillierte Informationen zum neuen V8-5V-Motor sind im SSP 217 zu finden.

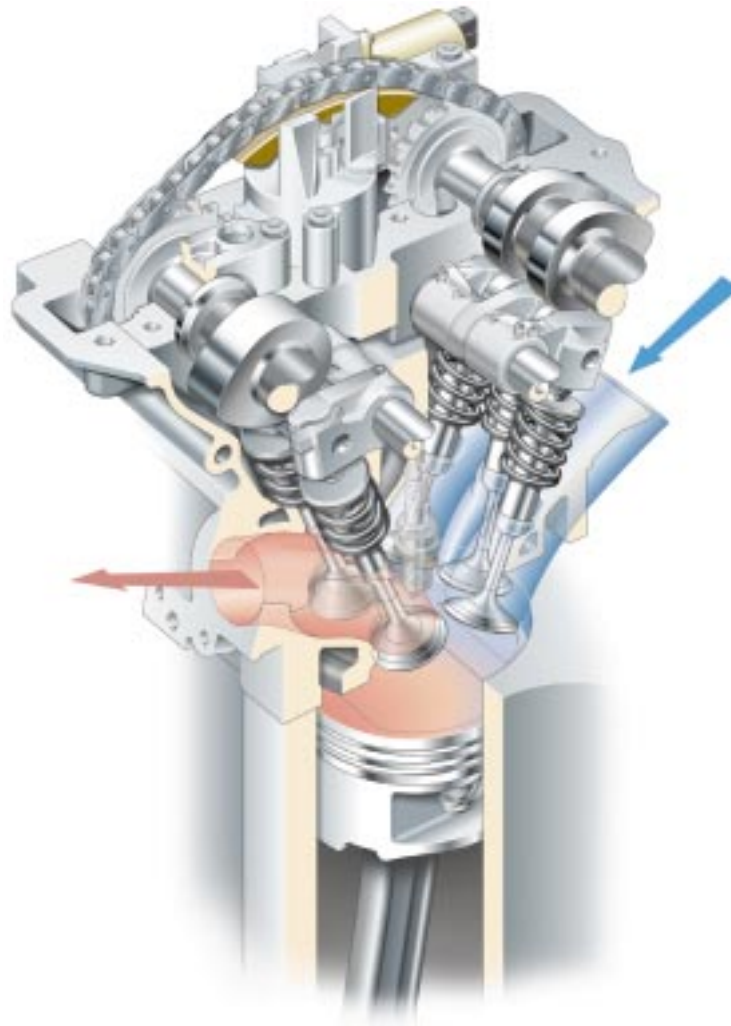
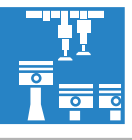
## Technische Daten



Die angegebenen Leistungsdaten werden nur bei Verwendung von Kraftstoff mit 98 ROZ erreicht. Bei Verwendung von 95 ROZ muß mit verminderter Leistung gerechnet werden.

	3,7 l	4,2 l
Motorkennbuchstaben	AQG	AQF (A8) ARS (A6)
Bauart	V8-Motor mit 90°-V-Winkel	
Hubraum	3697 cm <sup>3</sup>	4172 cm <sup>3</sup>
Leistung	191 kW 260 PS bei 6000 1/min	228/220 kW 310/300 PS bei 6000 1/min
spez. Leistung	51,6 kW/l 70,3 PS/l	54,6 kW/l 74,3 PS/l
Drehmoment	350 Nm bei 3200 1/min	410 Nm bei 3000 1/min
spez. Drehmoment	94,7 Nm/l	98,3 Nm/l
Bohrung	84,5 mm	84,5 mm
Hub	82,4 mm	93,0 mm
Verdichtung	11: 1	11: 1
Gewicht	198 kg	200 kg
Motormanagement	Motronic ME 7.1	
Kraftstoff	98/95 ROZ	
Zündreihenfolge	1 - 5 - 4 - 8 - 6 - 3 - 7 - 2	
Abgasnorm	EU 3	

## Fünfventil-Technik



SSP217\_020

Mit der neuen Motorenbaureihe kommt der Fünfventil-Zylinderkopf mit Rollenschwingehebel-Ventilbetätigung zum Einsatz.

Derartige Ventiltriebe weisen aufgrund optimierter Bauteile eine wesentlich geringere Reibleistung insbesondere in niedrigen Drehzahlbereichen auf.

Die Gesamtheit aller Neuheiten führt neben besseren Abgaswerten, weniger Verbrauch und einem besseren Drehmoment auch zu einer höheren Leistung.

Beim 4,2 l-Motor ergibt sich eine Steigerung von 300 auf 310 PS.

Der 3,7 l-Motor liegt dabei mit einer Steigerung von 230 auf 260 PS sogar etwas darüber.

## Automatikgetriebe 01V

Das 5-Gang-Automatikgetriebe 01V verfügte bereits bei seiner Einführung 1995 über ein hohes Maß an Fahrkomfort und Fahrdynamik. Um die weiter gestiegenen Anforderungen diesbezüglich auch in Zukunft zu erfüllen, wurde das 01V-Getriebe im Bereich der elektro-hydraulischen Steuerung überarbeitet. Die Mechanik (Planetensätze und Kupplungen) blieb dabei unverändert.

Die neue "Generation" des 01V-Getriebes kommt bei Kombination von Ottomotoren mit der Motorsteuerung ME 7 und Dieselmotoren, welche die Abgasnorm EU 3D erfüllen, zum Einsatz.

### Die Neuerungen im Überblick

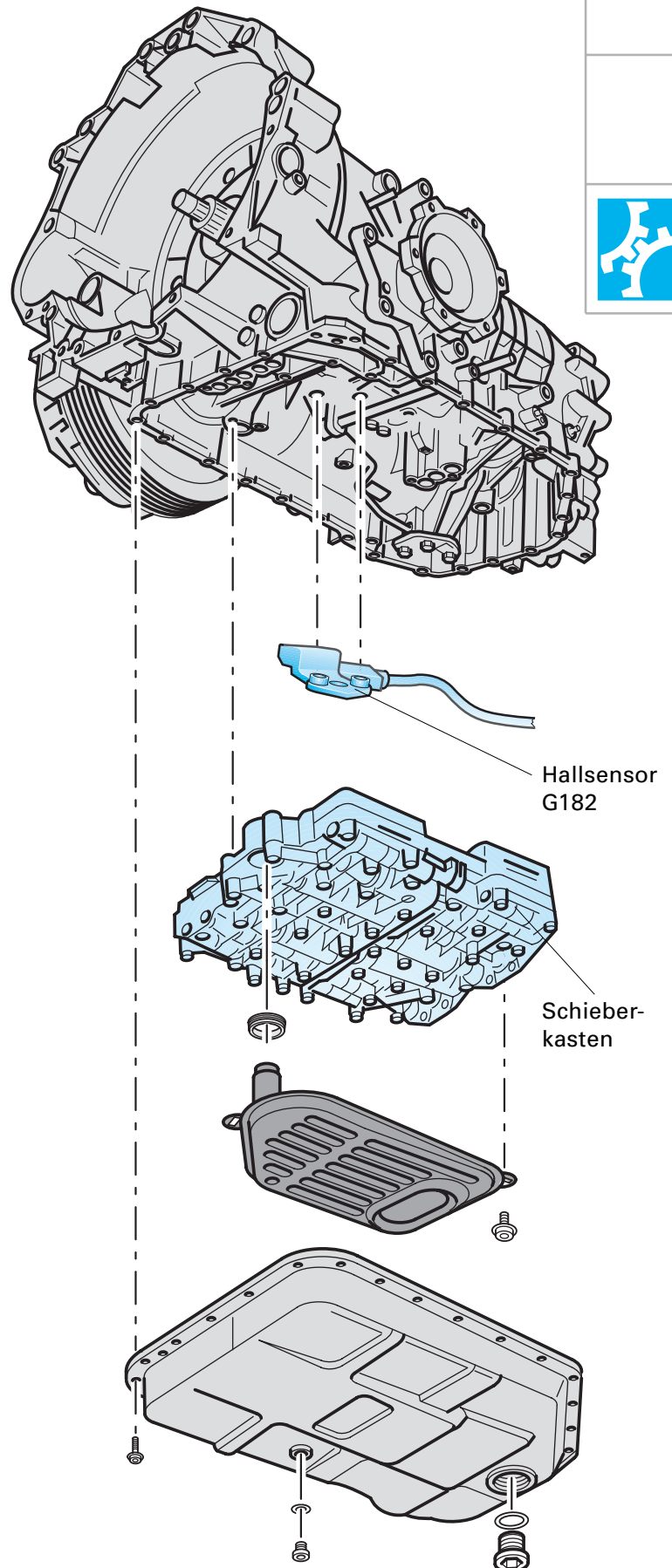
Neuer Geber für Getriebeeingangsdrehzahl G182 zur Erfassung der Turbinendrehzahl mit Hilfe eines Sensorsystems mit Hallgeber.

Neuer Schieberkasten (hydraulisches Steuergerät) mit geänderten Schaltabläufen.

Getriebesteuergerät mit höherer Rechnerleistung.

Möglichkeit der Steuergeräte-Programmierung von Fahrzeug und Motorvarianten (wird derzeit nicht genutzt).

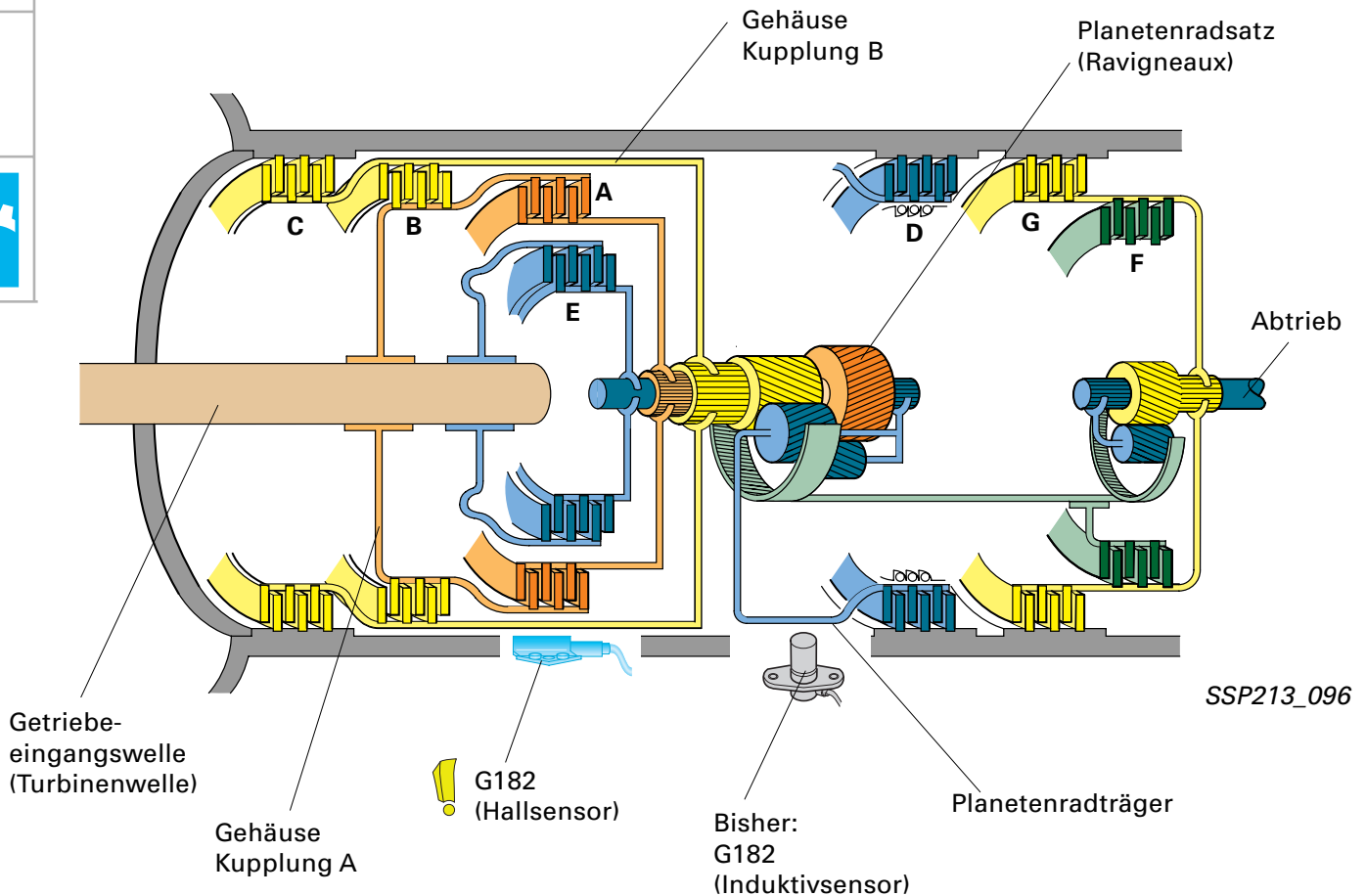
Zusätzlicher ATF-Kühler bei drehmomentstarken Motorisierungen.



SSP213\_021

# Getriebe

## Geber für Getriebeeingangsrehzahl G182



Aus Konstruktionsgründen wurde bisher die Drehzahl vom Planetenradträger des Ravigneaux-Planetenradsatzes zur Regelung der Schaltvorgänge herangezogen.

Dazu diente der Geber G182, der als induktiver Sensor ausgeführt ist. Die Drehzahl des Planetenradträgers wurde im Getriebesteuergerät zur Turbinendrehzahl umgerechnet.

Zur Erzielung einer exzellenten Schaltqualität in allen Gängen (präzise Regelung der Schaltvorgänge) ist die genaue Erfassung der Turbinendrehzahl (tatsächliche Getriebeeingangsrehzahl) erforderlich.

Um die Turbinendrehzahl ermitteln zu können, muß auf das Gehäuse der krafteinleitenden Kupplung A zugegriffen werden.

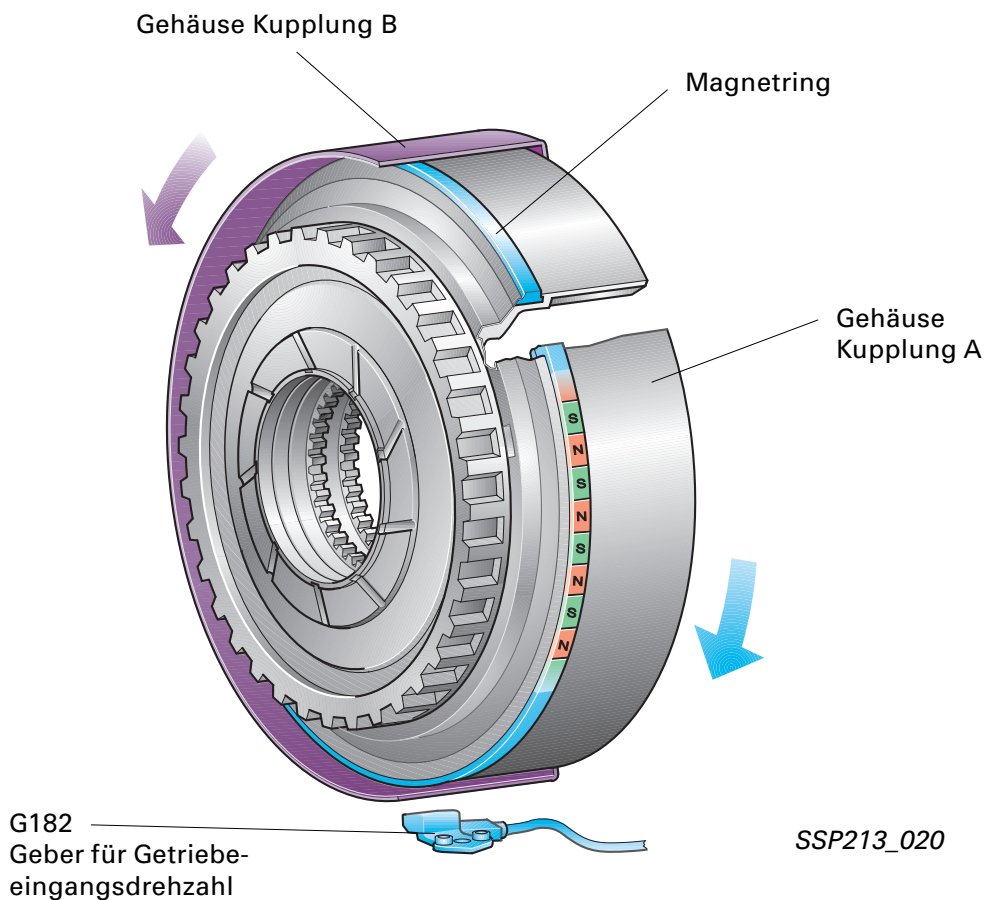
Das Gehäuse Kupplung A ist mit der Turbinenwelle formschlüssig verbunden und liegt innerhalb des Gehäuses Kupplung B.

Der Abstand zwischen Sensor und Gehäuse Kupplung A macht ein System erforderlich, das auf dem Hallprinzip beruht.

Das System besteht aus dem G182 sowie einem Magnetrings, der mit dem Gehäuse der Kupplung A verbunden ist.

Das Gehäuse Kupplung B ist aus nichtmagnetisierbarem Werkstoff hergestellt, damit die Magnetfelder des Magnetrings nicht vom Sensor abgeschirmt werden können.





Die genaue Erfassung der Turbinendrehzahl ergibt folgende Vorteile:

- Regelung und Adaption bei Schaltungen in den 1. Gang sowie den Rückwärtsgang. Der Einschaltstoß beim Einlegen der Fahrstufen aus P oder N sowie bei Ausrollschaltungen in den 1. Gang werden vermindert.

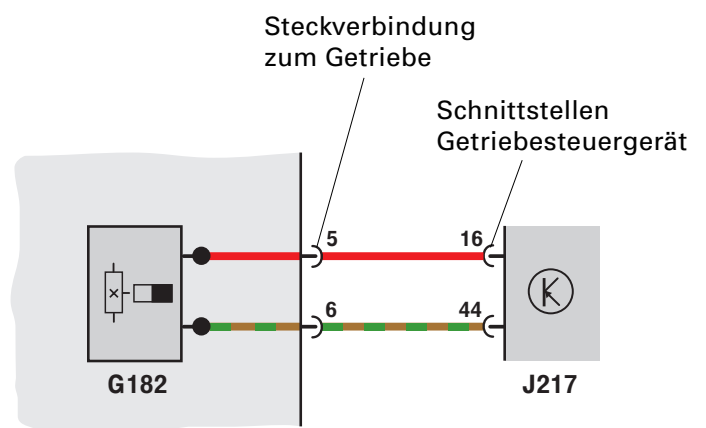
- Verbesserung Schaltqualität in allen Gängen durch exakte Regelung und Adaption der Schaltungen.
- Verbesserung der Eigendiagnose durch frühzeitiges Erkennen einer durchrutschenden Kupplung/Bremse.

### Elektrische Schaltung

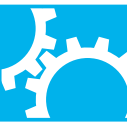
Neu ist, daß der G182 (Hallsensor) gegenüber den bisher bekannten Hallsensor-Systemen mit nur zwei Leitungen zum Steuergerät verbunden ist.

Das Sensorsignal sowie die Masseversorgung wird über den Pin 44 realisiert.

Über Pin 16 wird der G182 mit Spannung versorgt.



SSP213\_100

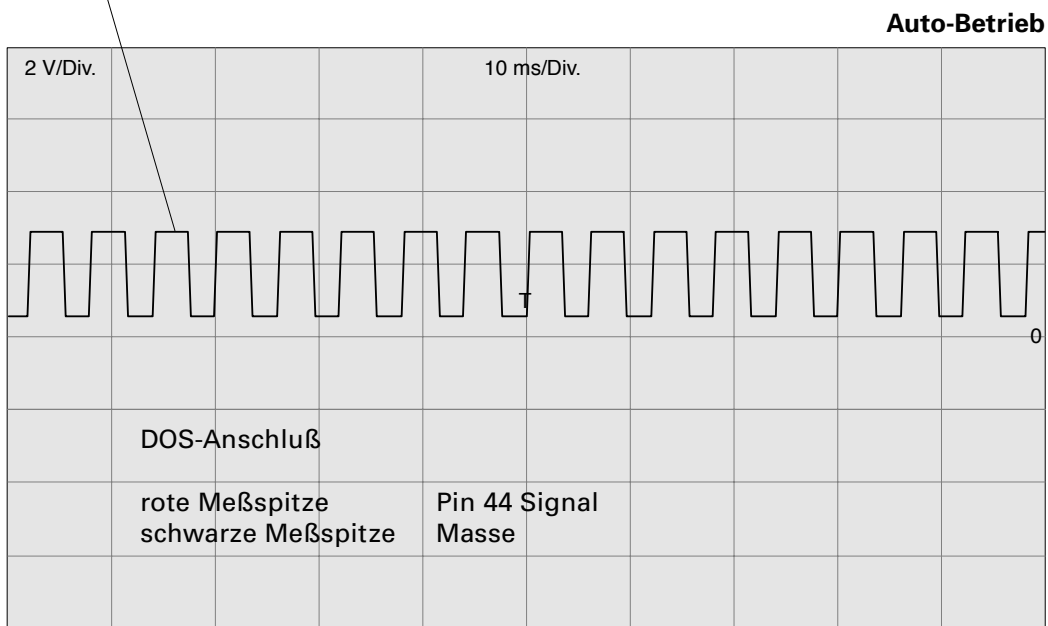


# Getriebe

## Signalverlauf des G182

Prüfbedingungen:

Motor-Leerlaufdrehzahl  
Wählhebel in Stellung "P"

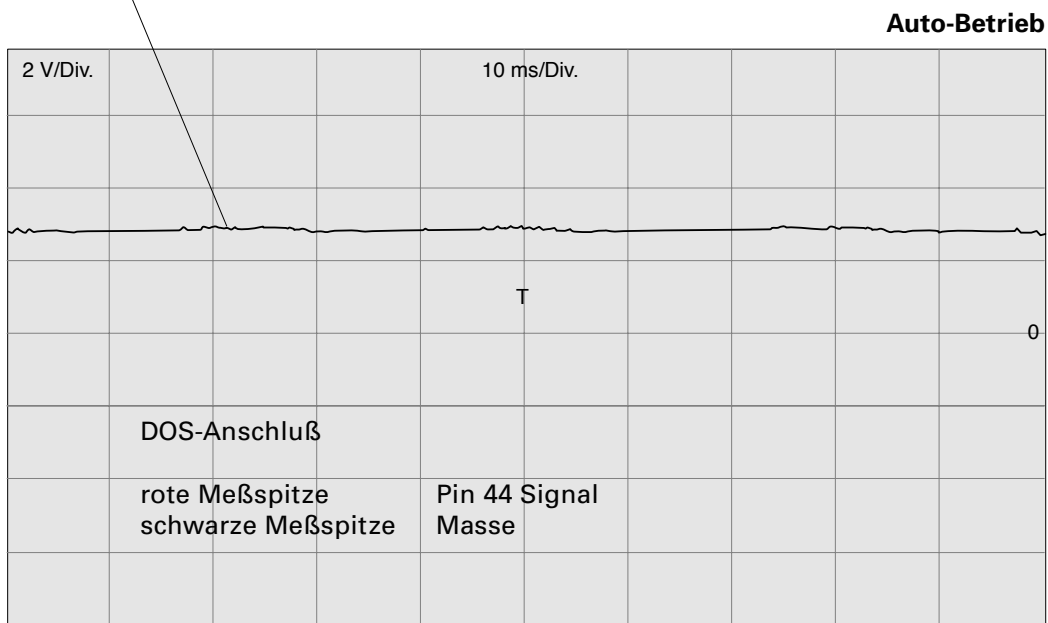


Prüfbedingungen:

Zündung EIN  
oder  
Motor-Leerlaufdrehzahl  
Fahrstufe eingelegt,  
Brems betätigt (Turbine steht)



Sehen Sie hierzu den gültigen Reparaturleitfaden



## Zusatz-ATF-Kühler

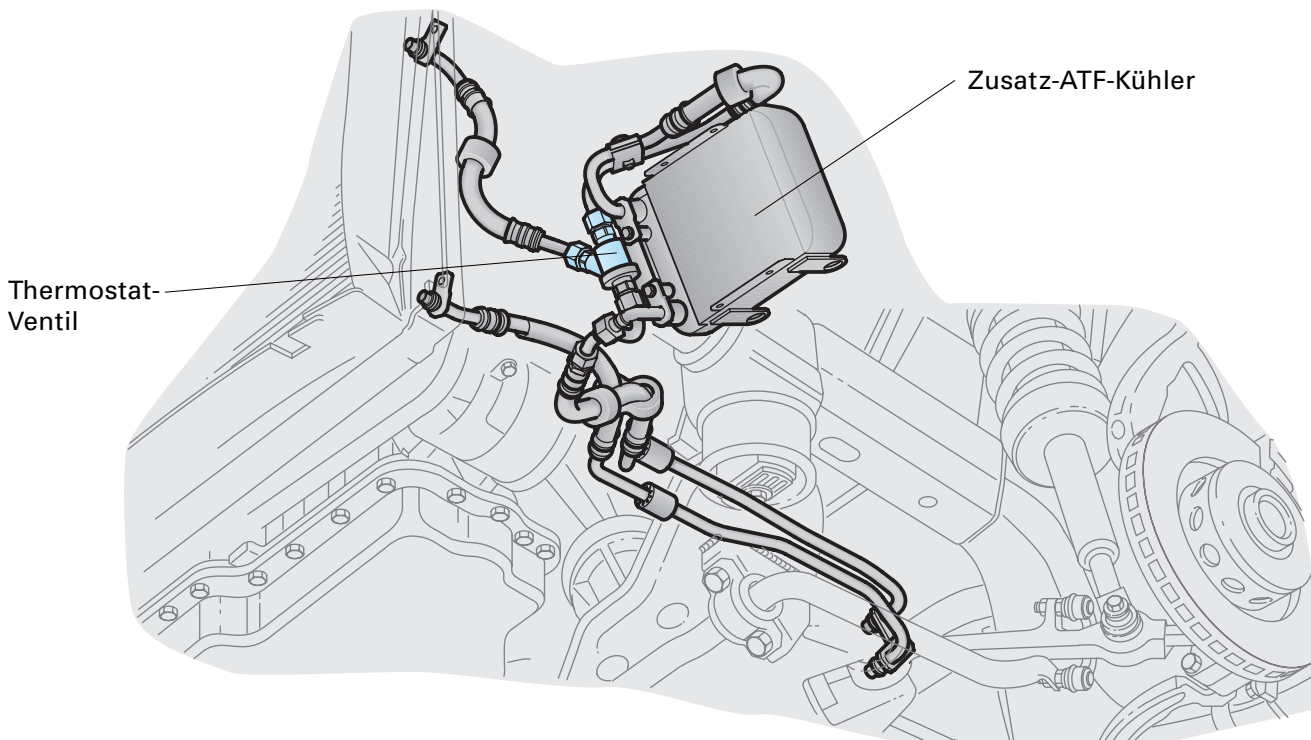
Um dem gestiegenen Drehmomentangebot der Sechs- und Achtzylindermotoren gerecht zu werden, wird bei folgenden Motorvarianten ein zusätzlicher ATF-Kühler verbaut.

Es kommen zwei Varianten zum Einsatz.



System	Motorisierung	Einbauort
Zusatz-ATF-Kühler <b>mit separatem</b> Thermostat-Ventil	A6 V8 3,7 l	260 PS
	A8 V8 3,7 l	260 PS
	A8 V6 TDI	170 PS
Zusatz-ATF-Kühler <b>mit integriertem</b> Thermostat-Ventil	S4	250 PS
	A6 Biturbo	250 PS
	A6 V6 TDI	170 PS
		rechts, hinter Stoßfänger links, hinter Stoßfänger links, hinter Stoßfänger  links, hinter Ladeluftkühler links, hinter Ladeluftkühler rechts, hinter Stoßfänger

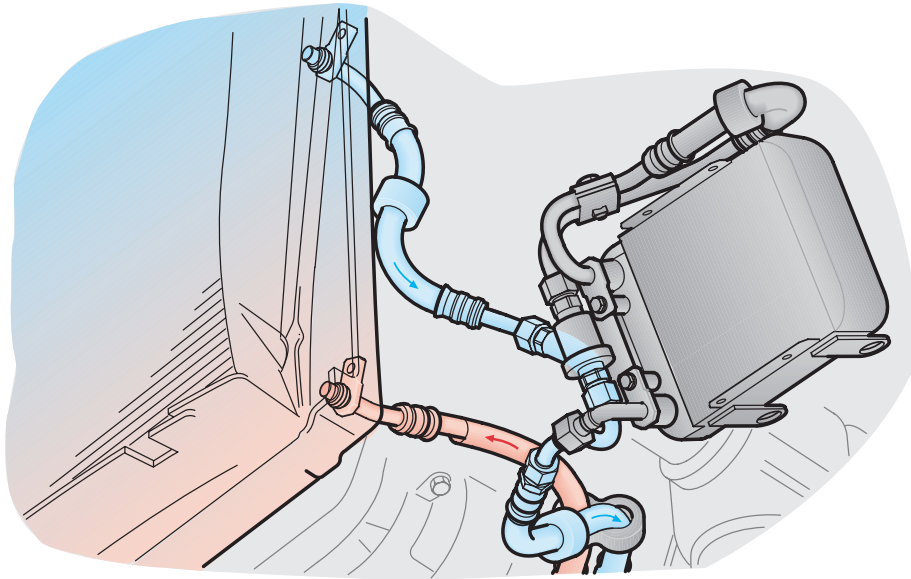
### Zusatz-ATF-Kühler mit separatem Thermostat-Ventil



SSP213\_093

# Getriebe

ATF-Temperatur < 80 °C



SSP213\_095

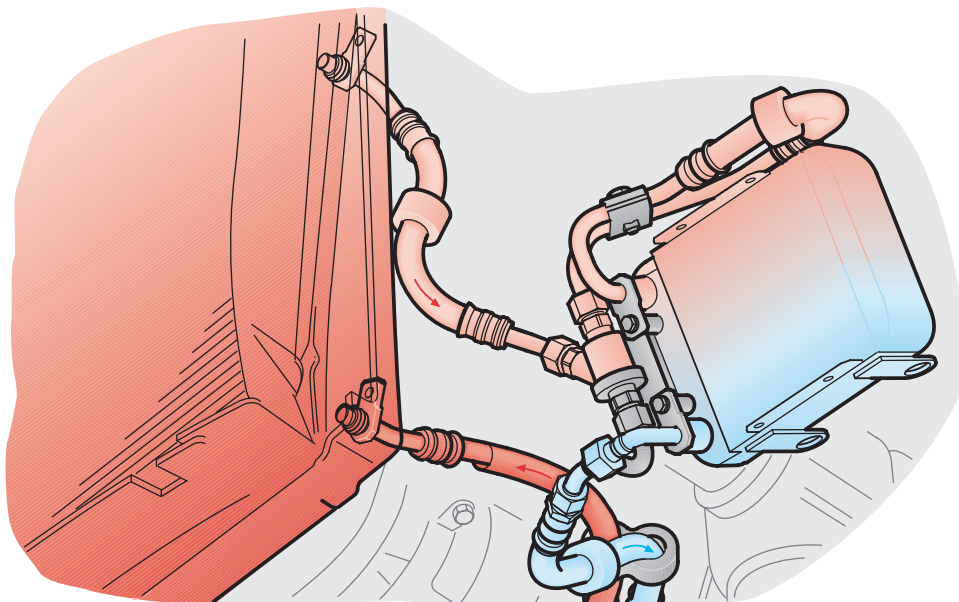
Der Zusatz-ATF-Kühler ist als Öl-Luft-Wärmetauscher ausgeführt und wird über ein Thermostat-Ventil dem Haupt-ATF-Kühler (Öl-Kühlmittel-Wärmetauscher) nachgeschaltet.

Das Thermostat-Ventil schließt bei ca. 80 °C den Rücklauf zum Getriebe und öffnet den Zulauf des Zusatz-ATF-Kühlers.

Der Zusatz-ATF-Kühler ist jetzt mit dem Haupt-ATF-Kühler in Reihe geschaltet.

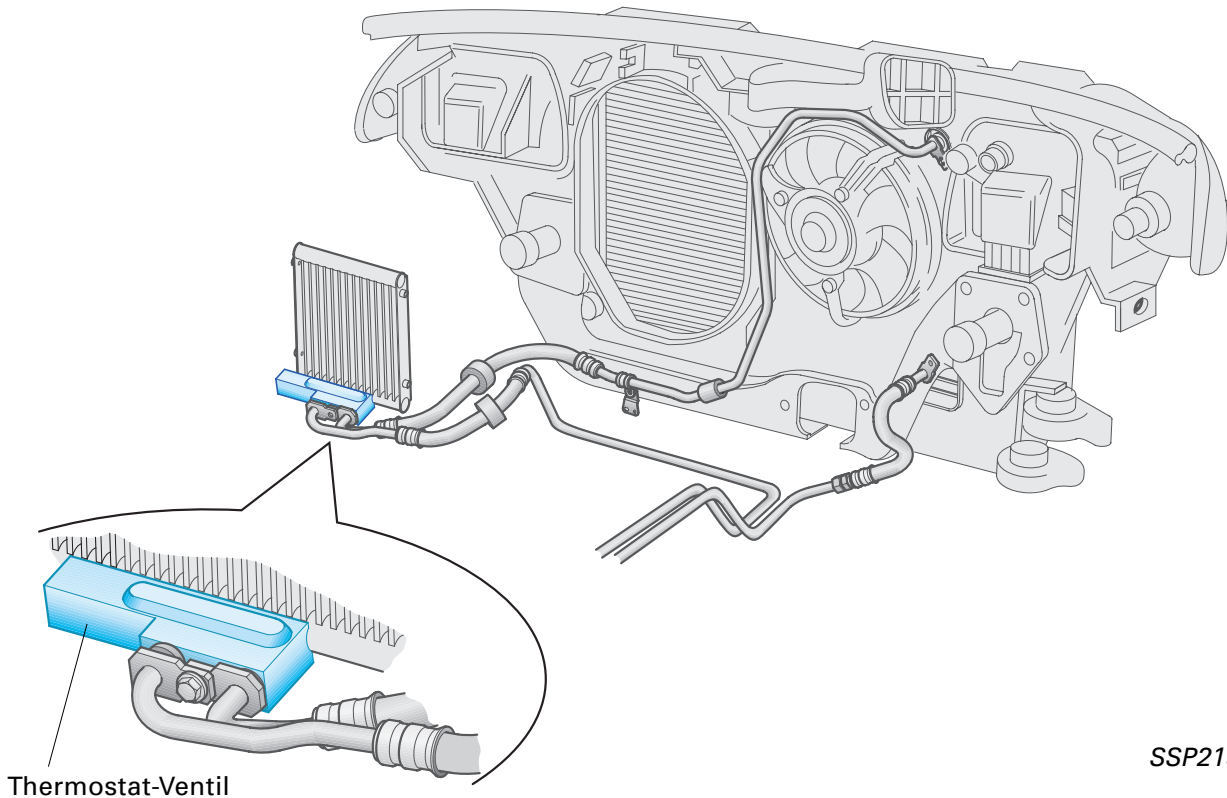
Die durch hohe Leistungsübertragung entstehende Wärme wird somit auf einem zulässigen Niveau gehalten.

ATF-Temperatur > 80 °C



SSP213\_094

## Zusatz-ATF-Kühler mit integriertem Thermostat-Ventil (Beispiel Audi A6 Biturbo/S4)



SSP213\_092

Bei Austausch von Teilen der Zusatzkühlung bzw. durch abgeschraubte ATF-Leitungen kommt es zum Leerlaufen der Zusatzkühlung.

Die Zusatzkühlung kann sich bei niedrigen ATF-Temperaturen nicht entlüften, da das Thermostat-Ventil erst ab etwa 80 °C öffnet.

Da der korrekte ATF-Stand bei niedriger ATF-Temperatur geprüft wird, kommt es bei Nichteinhalten der Prüfvoraussetzungen zur Minderbefüllung.



Beachten Sie deshalb unbedingt die Anweisungen des Reparaturleitfadens zur ATF-Kontrolle.

## Achsen

### Schwenklager vorn und hinten



SSP213\_091

Gewichtsreduzierung ergibt, neben den allgemeinen Vorteilen hinsichtlich Verbrauch, Abgas-Emission und Sicherheit, gerade im Bereich Fahrwerk weitere Vorzüge.

Durch Reduzierung der ungefederten und der rotierenden Massen wird der Fahrkomfort und die Fahrdynamik deutlich verbessert.

So erhält die Vierlenker-Vorderachse zunächst im Audi A8 ab MJ 99 einfließend und im Audi A6-V8 weitere Aluminiumbauteile.

Neu hinzu kommen Schwenklager und Radträger aus Aluminium.

Schmiedeteil Audi A6



Gußteil Audi A8



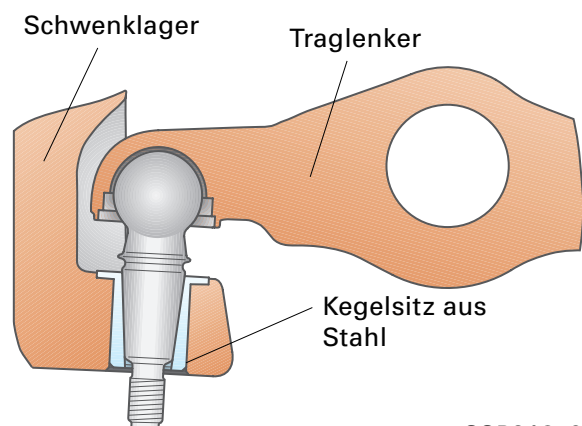
SSP213\_051

Beim Audi A8 sind die Schwenklager aus einer Al-Si-Mg-Legierung im Kokillen-Guß-Verfahren gefertigt. Anschließend werden sie einer Wärmebehandlung unterzogen.

Beim Audi A6 - V8 und Audi S4 sind die Schwenklager aus einer Al-Mg-Si-Legierung geschmiedet und anschließend wärmebehandelt.

Aufgrund der Materialpaarung Aluminium - Stahl erfordern diese Technologien Neukonstruktionen im Bereich des Radlagers und der Anbindung der unteren Lenker.

Um den Kräften, welche durch die Konussitze der unteren Aluminiumlenker eingeleitet werden entgegen zu wirken, sind die Kegelsitze in den Schwenklagern mittels eingepreßten Stahlbuchsen ausgeführt.

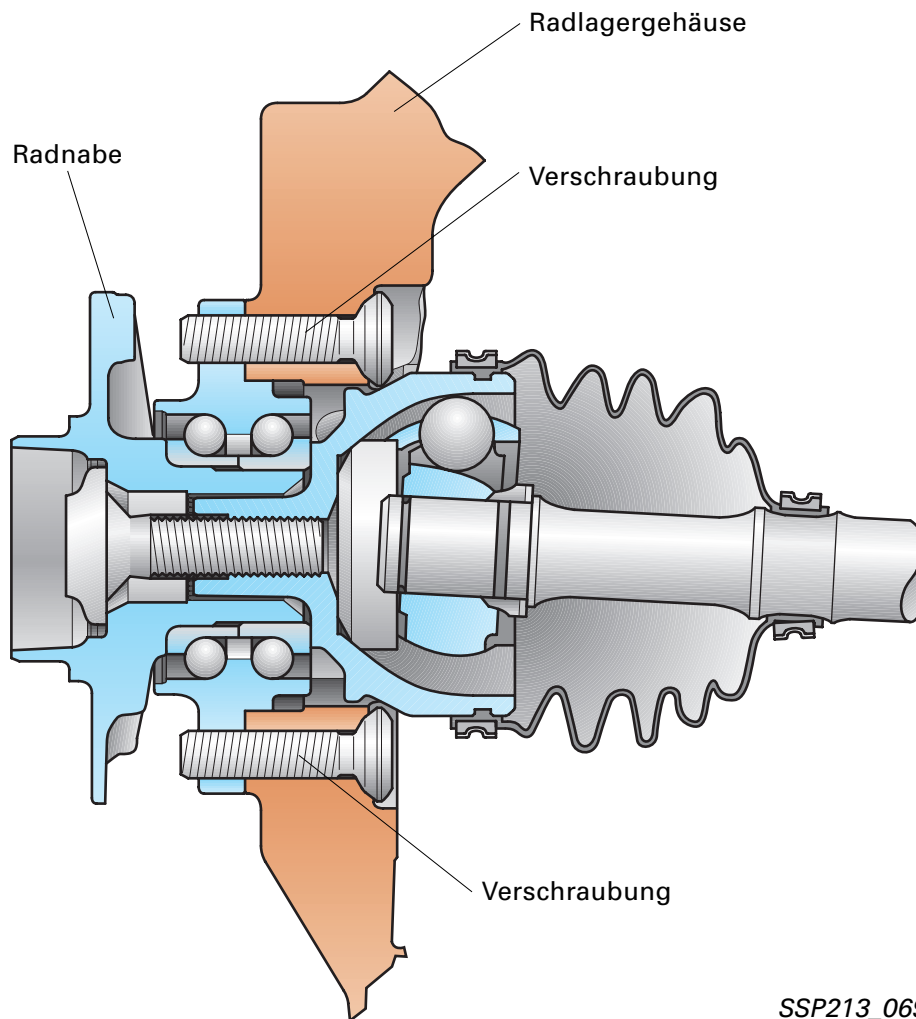


Klemmung unterer Lenker

SSP213\_070



## Radlager



Radlager Schraublösung

SSP213\_069

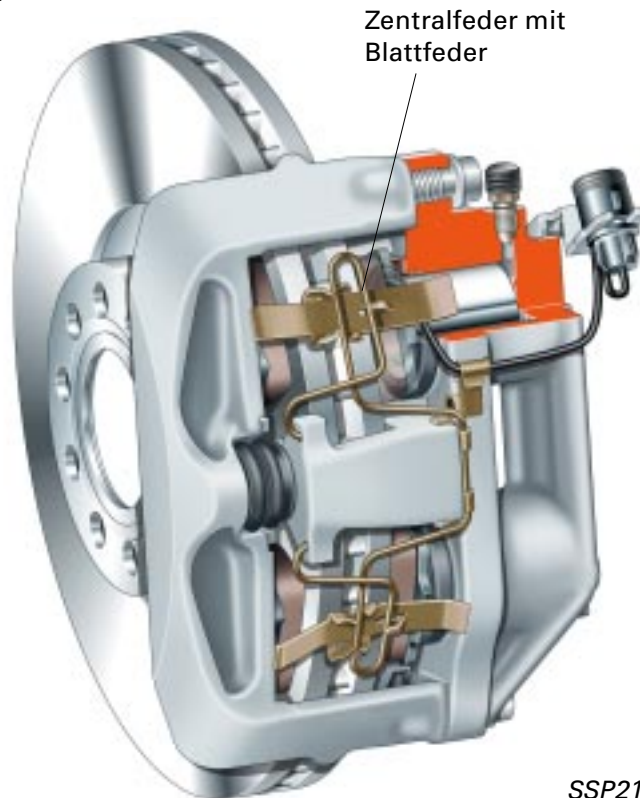
Die Radlager sind nicht wie bisher in die Schwenklager bzw. Radlagergehäuse gepreßt, sondern als Einheit (Lager und Lagergehäuse) mit dem Schwenklager direkt verschraubt.

Dies ermöglicht ein Ersetzen der Radlager ohne Ausbau des Schwenklagers oder der Gelenkwelle.

Zusammen mit den gewichtsoptimierten Radnaben ergibt das Alu-Schwenklager einen Gewichtsvorteil von ca. 6,6 kg beim Audi A8 und ca. 4 kg beim Audi A6 - V8 und S4 an der Vorderachse.



## HP2-Bremssattel (Lukas)



SSP213\_068

Die Hochleistungs-Bremsanlage HP2, welche seit 1992 im Einsatz ist, wurde hinsichtlich

- Bremsverhalten
- Gewicht und
- Geräuschverhalten optimiert.

Der neue HP2-Bremssattel ist zum Teil aus Aluminium gefertigt. Diese Maßnahme ermöglicht trotz größer dimensionierter Brems Scheiben eine Gewichtsreduzierung von 2,2 kg an der Vorderachse.

Die Führungsbolzen des Schwimmsattels sind weit nach außen angeordnet. Zusammen mit dem groß dimensionierten Mittelbolzen erreicht man ein günstiges Hebelverhältnis. Dies bewirkt ein bewegungsarmes Arbeitsspiel zwischen Gehäuserahmen und Bremsträger.

Diese Maßnahmen, zusammen mit einer optimierten Bremsbelagführung, wirken sich positiv auf das Ansprech- und Geräuschverhalten der Bremse aus, und bewirken eine Reduzierung des Belagschleifens.

Die neue Zentralfeder mit Blattfedern aus Edelstahl ermöglicht den Bremsbelagwechsel ohne Lösen von Schraubverbindungen oder Verwendung von Spezialwerkzeugen.

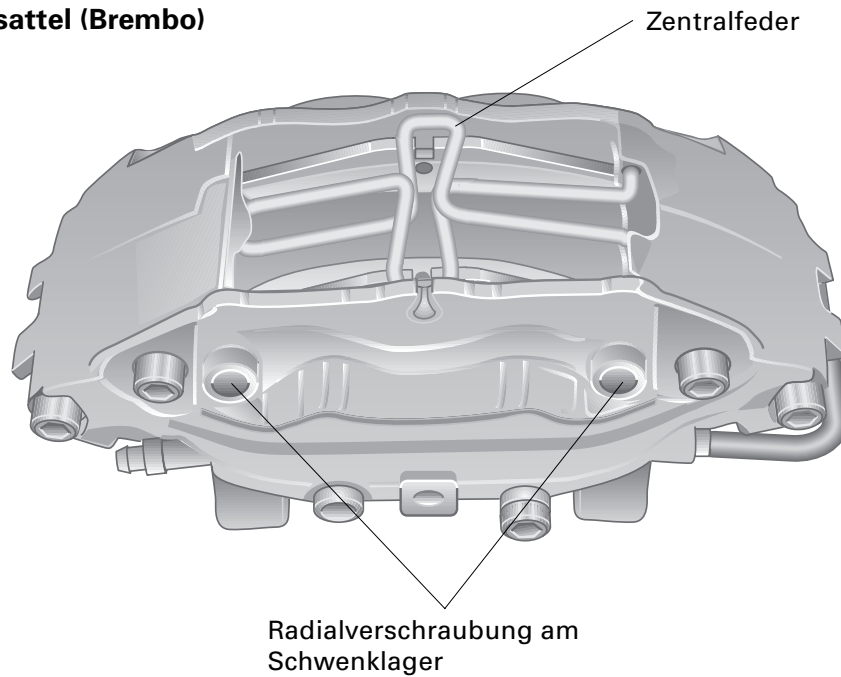
Um Kontaktkorrosion zwischen Aluminium- und Stahlbauteilen zu vermeiden, ist der Schwimmrahmenträger und der äußere Schwimmrahmen mit einer neuartigen Zink-Kobalt-Beschichtung versehen.

Zum Einsatz kommen folgende Brems Scheiben-Abmessungen in nachstehend aufgeführten Fahrzeugen:

Brems Scheibe	Fahrzeug
323 x 30 mm	A8 GP
321 x 30 mm	A6 - V8 A6 Biturbo S4



## 4-Kolben-Bremssattel (Brembo)



SSP213\_071

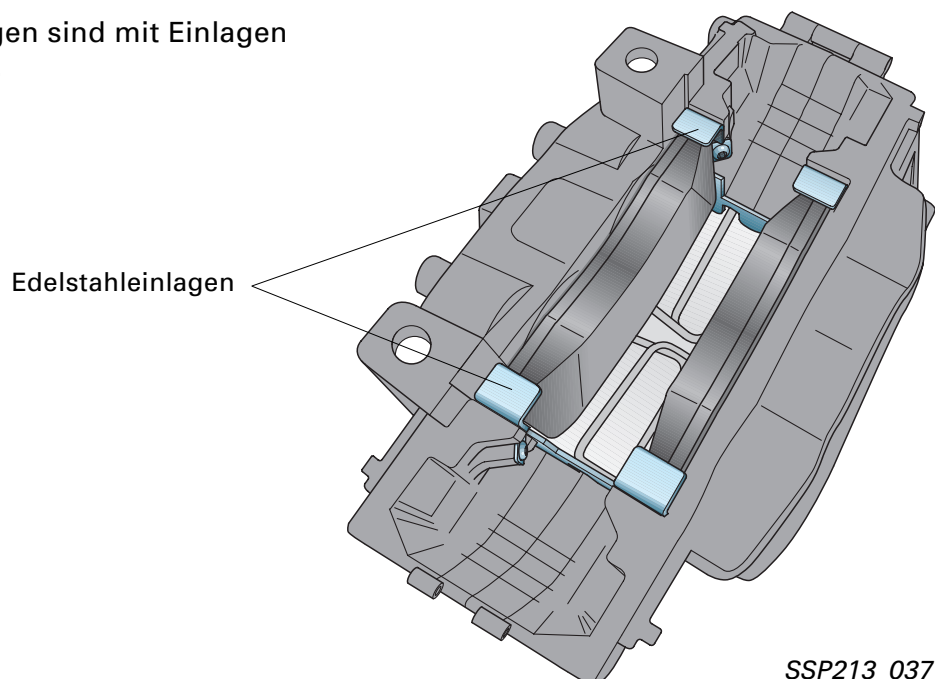
Im Audi S8 kommt ein komplett aus Aluminium gefertigter, 4-Kolben-Bremssattel zum Einsatz.

Der pulverbeschichtete Bremssattel ist mit dem Schwenklager radial verschraubt. Diese Befestigungsart wirkt sich positiv auf das Schwingverhalten aus und trägt somit zur Geräuschreduzierung bei.

Gewichtseinsparung und einfache Montage zählen zu den weiteren Vorteilen.

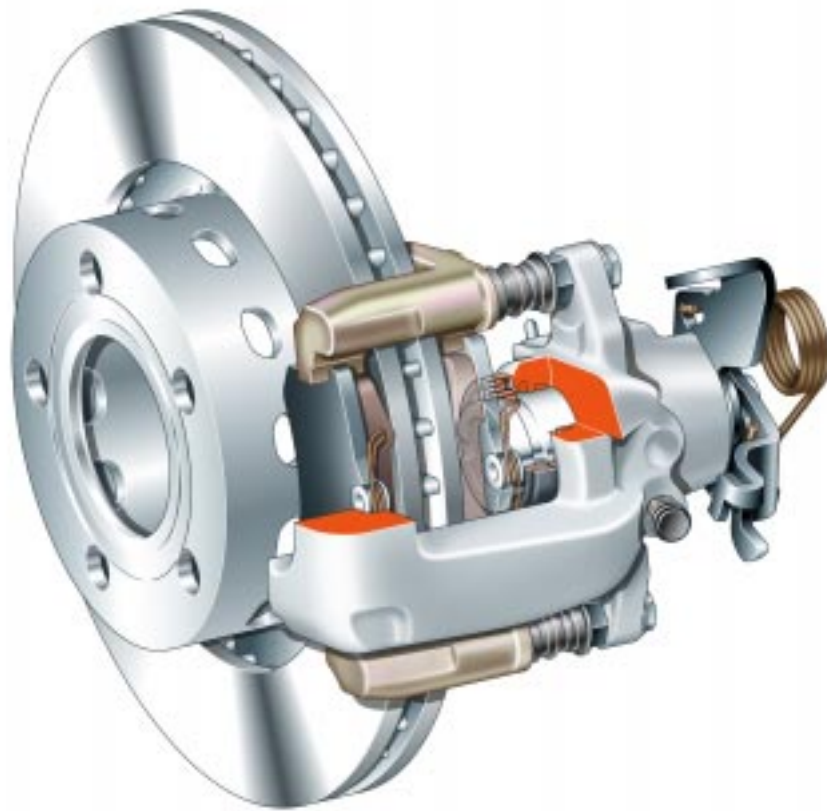
Die Bremsscheiben sind entsprechend der Motorleistung mit den Maßen 345 x 30 mm dimensioniert.

Die Bremsbelagführungen sind mit Einlagen aus Edelstahl versehen.



SSP213\_037

## Bremssattel Hinterachse



SSP213\_047

Die hintere Bremse ist mit Alu-Faust-Bremssattel ausgerüstet. Eine Gewichtsreduzierung von ca. 0,5 kg je Bremssattel konnte dadurch erreicht werden.

Bremsscheibe: 269 x 22 mm für A8  
280 x 22 mm für S4  
Kolbendurchmesser: 43 mm

Der Korrosionsschutz ist wie bei der Vorderadbremse durch die Zink-Kobalt-Beschichtung gewährleistet.

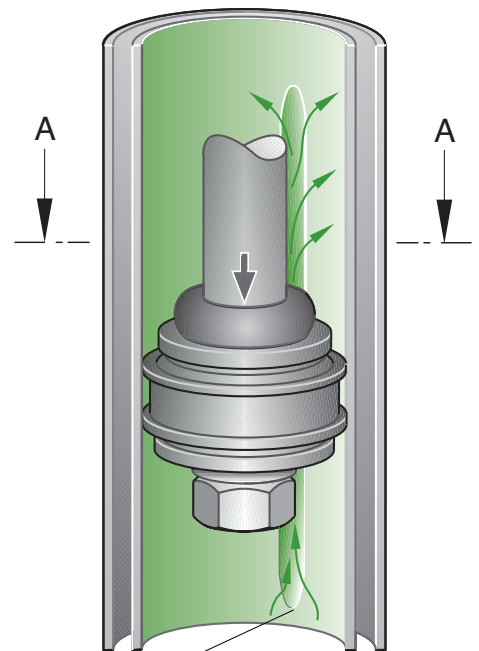


Da Aluminium ein größeres Setzverhalten aufweist, werden die meisten Schraubverbindungen mit dem Drehmoment-Winkel-Anzugsverfahren festgezogen.

## Gasdruck-Zweirohr-Stoßdämpfer

Zusammen mit einer neuen Fahrwerksabstimmung kommen beim Audi A8 an der Vorder- und Hinterachse Stoßdämpfer mit einer last- und wegeabhängigen Dämpfungscharakteristik zum Einsatz.

Die Gasdruck-Stoßdämpfer reagieren in Abhängigkeit der auftretenden Fahrzeugschwingungen.



Zwei Nuten im Dämpferrohr dienen als Bypass und reduzieren den Widerstand des Dämpferkolbens.

Die Nuten mit einer Länge von ca. 40 mm befinden sich im Arbeitsbereich des Dämpferkolbens, wenn sich das Fahrzeug in der Leerlage\* befindet und zusätzlich mit ein bis drei Personen besetzt ist.

Bei geringen Federwegen um diesen Belastungszustand ( $\pm 20$  mm) bewegt sich der Dämpferkolben im Bereich der Nuten, wodurch die Dämpferkräfte abgesenkt werden.

Ein gutes Ansprechverhalten der Federung ist die Folge, was sich positiv auf den Fahrkomfort auswirkt.

Verläßt bei größeren Federwegen der Kolben den Bereich der Nuten wird die Dämpferkraft erhöht. Eine straffe Dämpfung in diesen Fahrbereich ergibt ein Plus an Fahrsicherheit und erhöht die Fahrdynamik erheblich.

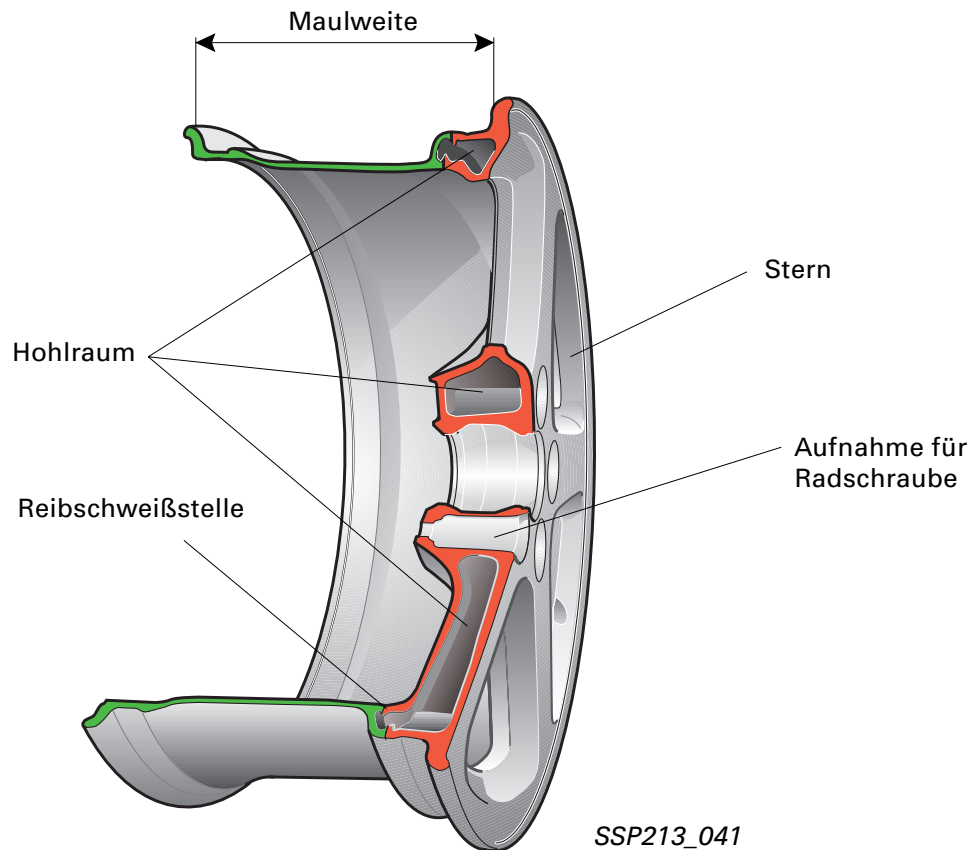
Bypass-Nuten

Ölfüllung

SSP213\_042

- \* Leerlage  
... ist der Einfederweg, der sich ergibt, wenn das "betriebsfertige" Fahrzeug (vollständig gefüllter Kraftstoffbehälter, Reserverad und Bordwerkzeug vorhanden) auf den Rädern steht.

## Hohlspeichen-Rad



Durch Gewichtsreduzierung an den Rädern ergeben sich Vorteile in dreifacher Hinsicht:

- Reduzierung des Fahrzeuggewichts (statisch)
- Reduzierung der ungefederten Massen
- Reduzierung der rotierenden Massen

Bei den rotierenden Massen (z. B. die Räder) wirken sich die bekannten Vorteile der Gewichtsreduzierung weit stärker aus als dies bei "statischen Massen" (z. B. Karosserie) der Fall ist, da diese zusätzlich zur "normalen Beschleunigung" in Rotation versetzt werden müssen.

Ein bedeutender Beitrag zur Gewichtsreduzierung ist deshalb das Aluminium-Hohlspeichenrad.

Das Leichtmetallrad 8J x 18 in Hohlspeichen-Technologie, welches bei Audi erstmals im Audi A8 MJ 99 einsetzt, senkt das Radgewicht im Vergleich zum konventionellen Aluminium-Gußrad um ca. 2 kg je Rad.

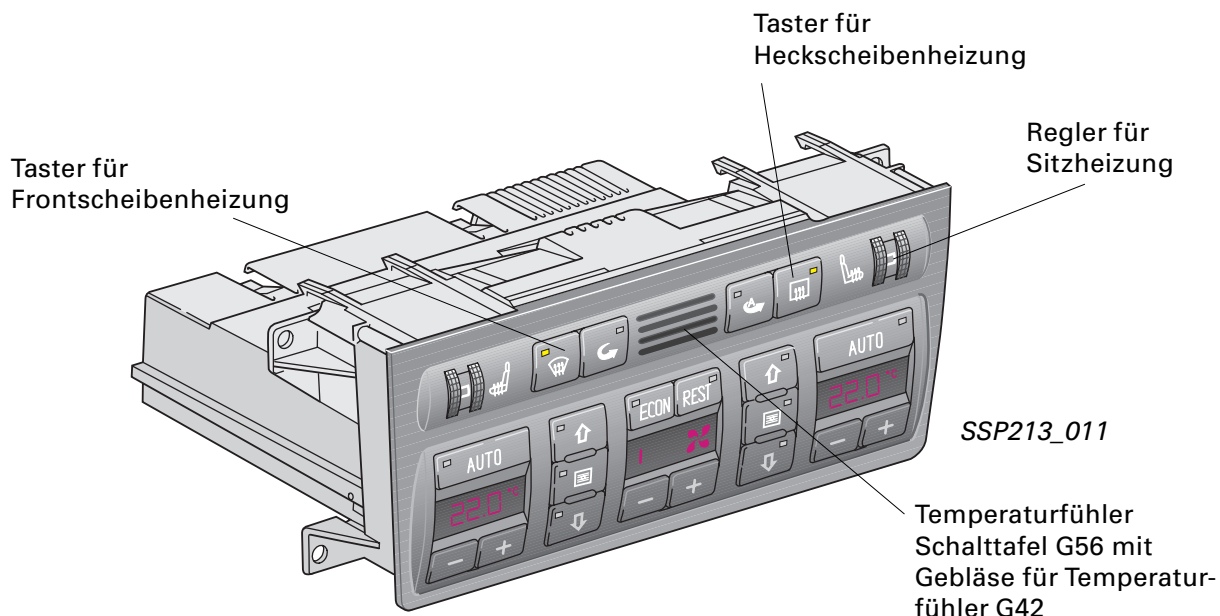
Das Rad besteht aus zwei Bauteilen. Die Rad-schüssel (Stern), als Hohlkörper ausgeführt, und das Felgenbett werden mittels Reib-schweißung zusammengefügt.

Neben den Gewichtsvorteilen ermöglicht die zweiteilige Konstruktion ein kombinieren des Radsterns mit unterschiedlich breiten Felgen.



# Klimaanlage

## Die Bedienungs- und Anzeigeeinheit E87



### Technischer Stand der Bedienungs- und Anzeigeeinheit – große Produktaufwertung

Ab Modelljahr GP 1999 im A8 besitzen Fahrzeuge mit geändertem Schalttafelmittekteil eine neue Bedienungs- und Anzeigeeinheit der Klimaanlage.

Das Steuergerät für die automatische Klimaanlage ist weiterhin Bestandteil.

### Was ist technisch und optisch neu?

- Bedientasten neu angeordnet.
- Taster für Heckscheibenheizung integriert.
- Regler für Sitzheizung wechselbar eingebaut.
- Anschluß an den CAN-BUS-Antrieb (zur Zeit nur A8).
- Schlüsselkennung
- Die Außentemperaturinformation des Gebers G17 geht jetzt direkt an den Schalttafeleinsatz, wird hier ausgewertet und im Datenbus zur Verfügung gestellt. Die Außentemperaturinformation des Gebers G89 geht nach wie vor direkt an die Bedienungs- und Anzeigeeinheit, wird hier ausgewertet und ebenfalls im Datenbus zur Verfügung gestellt. Die Bedienungs- und Anzeigeeinheit E87 verwendet den jeweils niedrigeren Außentemperaturwert.
- Umluftbetrieb setzt für eine bestimmte Zeit automatisch ein, wenn der Schalter für Scheibenreinigungsanlage betätigt wird.
- Das Steuergerät der E87 schaltet bei gegebenen Voraussetzungen die Frontscheibenheizung ein.
- Veränderte Kompressorabschaltbedingungen.

## Schlüsselkennung

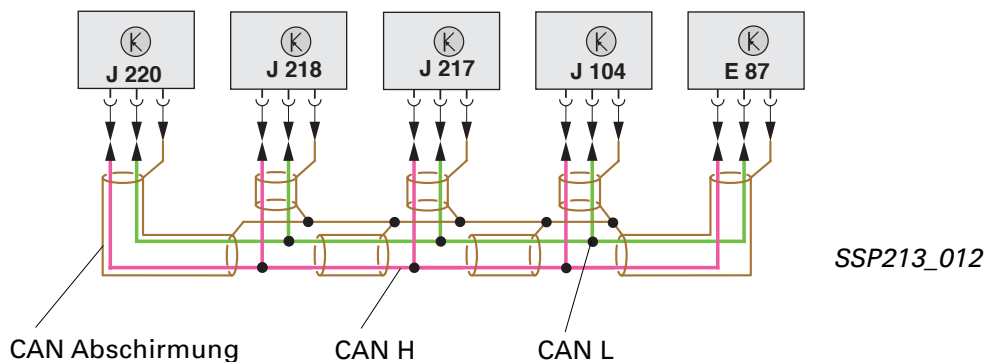
Beim Einschalten der Zündung startet die Bedien- und Anzeigeeinheit E87 mit der Einstellung, Temperatur, Luftverteilung und Frischluftgebläsedrehzahl, welche beim letzten Ausschalten der Zündung mit diesem Schlüssel Gültigkeit hatte.

Die Schlüsselkennung erfolgt über das Auslesen des Transponderfestcodes. Das Steuergerät für Wegfahrsperrung, integriert im Schalttafeleinsatz, stellt diese Information per CAN-BUS der Bedien- und Anzeigeeinheit E87 zur Verfügung.

## Informationsaustausch der automatischen Klimaanlage mit anderen Systemen jetzt über CAN-BUS



Maximal 4 Schlüssel können von der E87 abgespeichert werden.



- Im Audi A8 ist die Bedienungs- und Anzeigeeinheit dem "Datenbus Antrieb" angeschlossen.
- Abhängig von der Fahrzeugausstattung gehören verschiedene Steuergeräte zum Datenbus Antrieb.
- Bei Fehlern in der Übermittlung von Informationen im BUS-System vom Motorsteuergerät oder Schalttafeleinsatz schaltet die Bedienungs- und Anzeigeeinheit E87 den Kompressor nicht ein.

Der Datenbus Antrieb in der maximalen Kommunikation

J104	Steuergerät für ABS mit EDS
J217	Steuergerät für automatisches Getriebe
J218	Kombi-Prozessor im Schalttafeleinsatz
J220	Steuergerät für Motronic (bzw. entsprechendes Motorsteuergerät)
E87	Bedienungs- und Anzeigeeinheit

Anhand der Stromlaufpläne können Sie feststellen, welche und wieviele Steuergeräte am BUS-System angeschlossen sind.

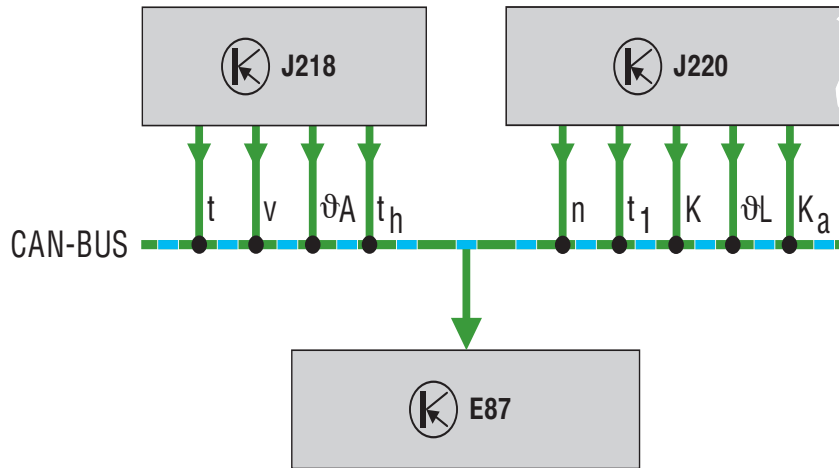


Um Störeinflüsse auf die Datenübertragung im Datenbus Antrieb absolut auszuschalten, sind die Datenleitungen durch eine zusätzliche Abschirmung geschützt und nach außen hin neutral.



# Klimaanlage

## Beispiel: Informationsvernetzungen E87



SSP213\_014

Vom Kombiprozessor im Schalttafeleinsatz J218 werden folgende Informationen bereitgestellt:

- Kühlmitteltemperatur "t"
- Fahrzeuggeschwindigkeit "v"
- Außentemperatur " $\vartheta_A$ "
- Standzeit " $t_h$ "

Vom Motorsteuergerät J220 werden bereitgestellt:

- Motordrehzahl "n"
- Kühlmitteltemperatur " $t_1$ "
- Klimakompressor AUS/EIN "K"
- Ansauglufttemperatur " $\vartheta_L$ "
- Klimakompressor aus " $K_a$ "

Von der Bedienungs- und Anzeigeeinheit werden demgegenüber als Nachricht auf den Daten-Bus Antrieb gesendet:

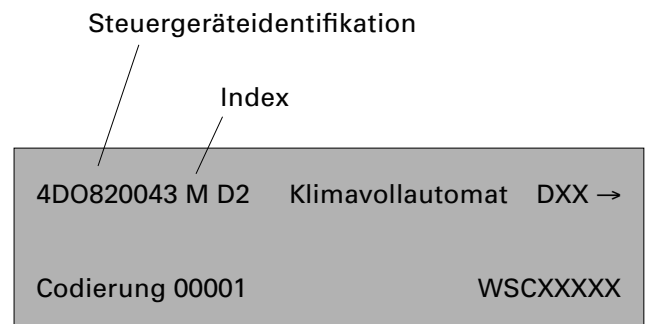
- Klimabereitschaft (Drehzahlanhebung)
- Fahrerwunsch Zuheizung
- Heizbare Heckscheibe
- Heizbare Frontscheibe
- Kompressorzustand AUS/EIN
- keine Heizleistung gewünscht
- Außentemperatur (Fühler)
- Klimadruck
- Kompressorlast
- Gebläsespannung

Die Bedienungs- und Anzeigeeinheit hat also teilweise keine direkte Verbindung zu bestimmten Sensoren mehr.

### Eigendiagnose

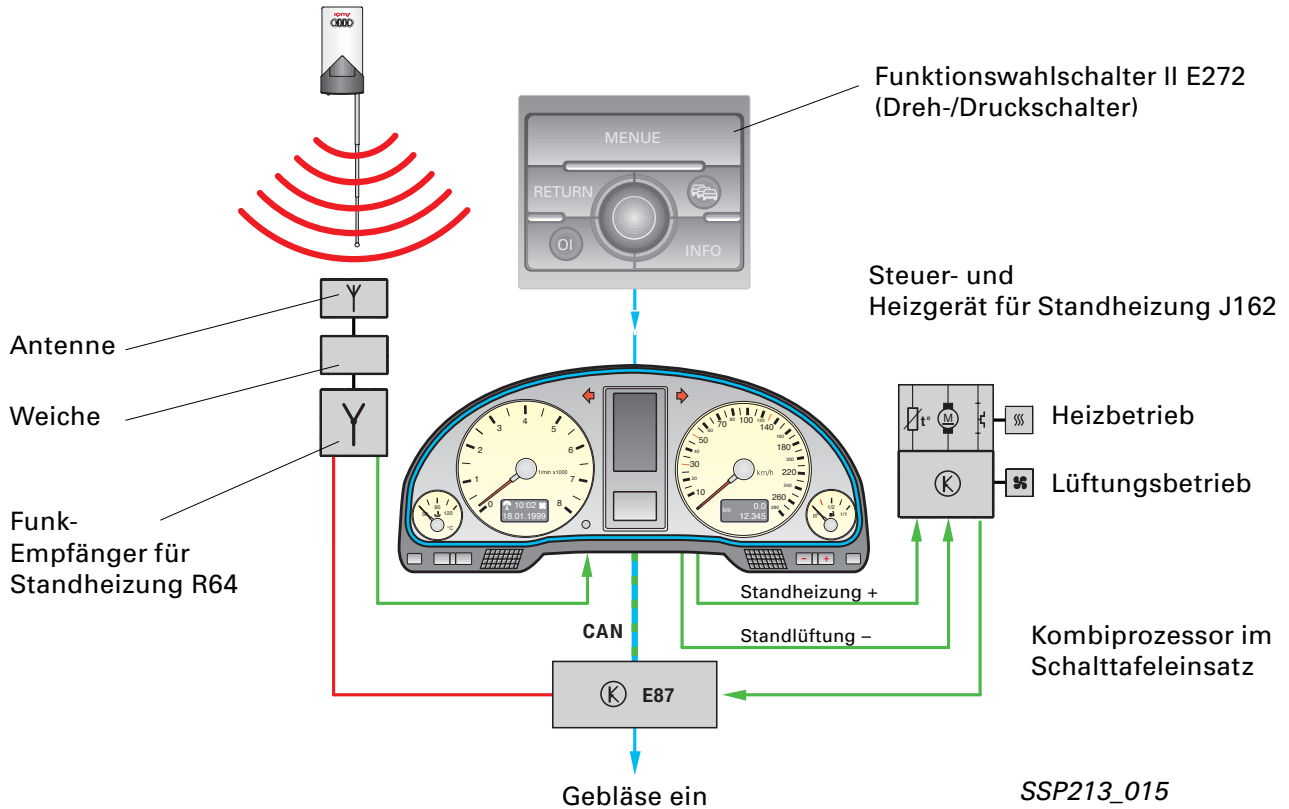
Die Bedienungs- und Anzeigeeinheit ist in die Eigendiagnose eingebunden. Am Display des Diagnostestesters wird die Steuergeräteidentifikation angezeigt (im speziellen Fall Index "M").

Der Datenbus Antrieb ist mit zu prüfen (Nutzung von Informationen anderer Steuergeräte vom Steuergerät der Klimaanlage).







## Standheizung/ Standlüftung



### Was ist neu?

- Das Vorwählen der Einschaltzeit läuft über die Zeituhr des Fahrzeuges. Eine separate Vorwahluhr ist nicht mehr erforderlich. Das Programmieren der Einschaltzeit wird mit dem Funktionswahlschalter II E272 in der Mittelkonsole vorgenommen, mit dem auch das manuelle Einschalten erfolgt.
- Auf dem Display des Schalttafeleinsatzes werden die Programmierdaten angezeigt.
- Aktivierte Timer bzw. eingeschaltete Standheizung/Standlüftung werden im Display der Zeituhr wie folgt angezeigt:
- Kann mit Fernsteuerung eingeschaltet werden.
- Reichweite beträgt im Freien bis zu 600 m.
- Bei Kraftstofftank "leer" keine Standheizfunktion. Leer entspricht in etwa rotem Anzeigebereich.
- Das System des Zuheizers besitzt einen Störzähler. Wenn nach 6 Startversuchen der Zuheizler nicht anspringt, wird er vollkommen abgeschaltet (verriegelt). Die Standheizung bleibt nach wie vor in Funktion.

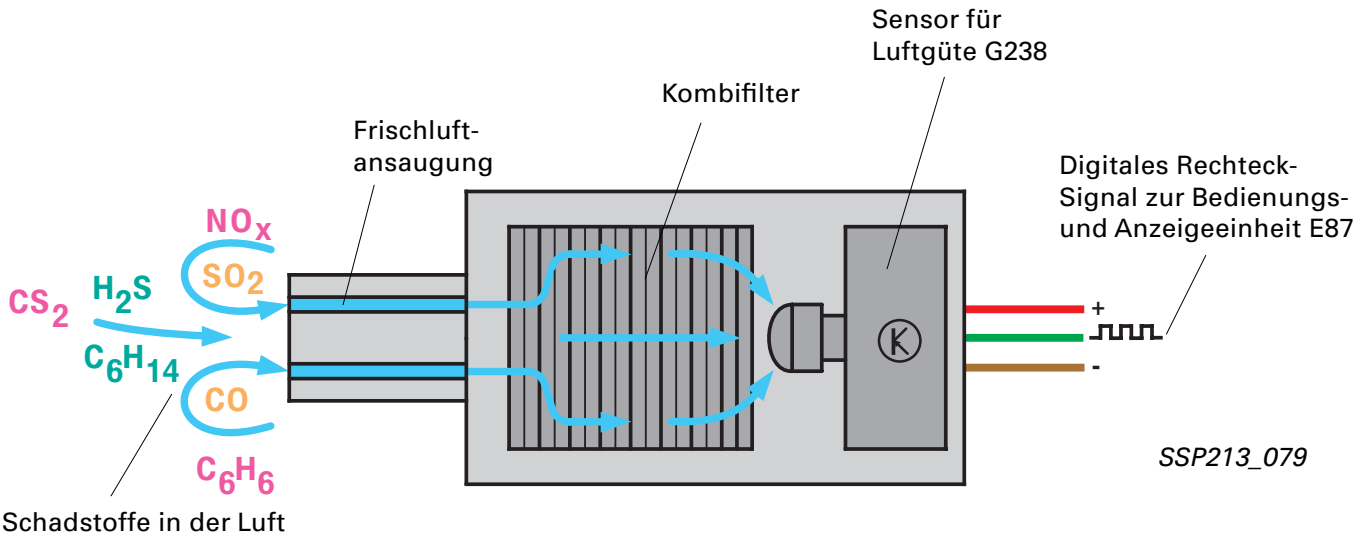
 Standlüftung  
 Standheizung

eingeschaltet über Timer = blinkend  
 aktiviertes Einschalten = leuchtend

# Klimaanlage

## Temperaturregelung

### automatisch gesteuerter Umluftbetrieb

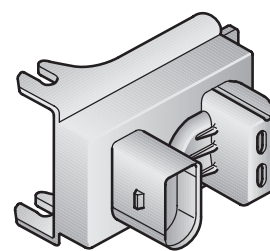


Im automatischen Umluftbetrieb erfolgt unabhängig vom Fahrer beim Erkennen von Geruchsbelästigung die Umschaltung von Frisch- auf Umluftbetrieb.

Im automatischen Umluftbetrieb erfolgt die Umstellung bereits beim Erkennen von Schadstoffen durch den Sensor für Luftgüte, d. h. noch vor dem Eintreten der Geruchsbelästigung.

### Die Systemkomponenten

- Sensor für Luftgüte G238  
Ein elektronisches Bauteil, das im Bereich der Frischluftansaugung vor dem Kombifilter angebracht ist.
- Kombifilter  
Die Kombifilter (2Stück) treten an Stelle der Pollenfilter.  
Sie bestehen aus Partikelfilter in denen Aktivkohle eingelagert ist.  
Sie sind im Frischluft-Ansaugkanal eingebaut.



Sensor für Luftgüte G238

SSP213\_081



Kombifilter

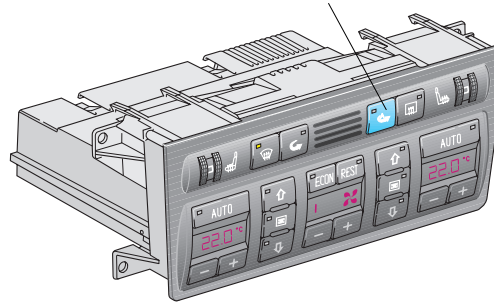
SSP213\_088

## Das Arbeitsprinzip der automatischen Umschaltung



Die Funktion "automatische Umluft" ist manuell ein- bzw. abschaltbar.

Taster zum manuellen An- bzw. Abschalten der Funktion



SSP213\_080

Bedienungs- und Anzeigeeinheit mit automatisch gesteuertem Umluftbetrieb

## Das Arbeitsprinzip

Ein Gas-Sensor erkennt Schadstoffe in der Außenluft.

Bei hoher Schadstoffkonzentration wird ein Signal an die Bedien- und Anzeigeeinheit E87 gesendet, welche dann von Außen- auf Umluft schaltet.

Sinkt die Schadstoffkonzentration, wird dem Innenraum wieder Außenluft zugeführt.

Der Zeitraum vom Erkennen der Schadstoffe bis zum Schließen der Frischluftzufuhr wird durch die Aktivkohle im Kombifilter überbrückt.

Abhängig von der Stärke der Luftverunreinigung, der Außentemperatur, Fahrerwunsch und Kompressor ein oder aus, entscheidet die Bedienungs- und Anzeigeeinheit über die automatische Umschaltung.

## Beispiele:

Außen-temperatur	Luftbelastung	Umluft
> +2 °C	geringer Anstieg	ja mind. 25 sec.
> +2 °C	gering	nein
+2 °C... -5 °C	stärkerer Anstieg	ja
< -5 °C	stärkerer Anstieg	maximal 12 sec.
ECON-Betrieb Kompressor aus		maximal 12 sec.
Defrost-Betrieb		nein
Aufwärmphase des Sensors ca. 30 sec.		nein

## Welche Schadstoffe werden erkannt?

In den Abgasen des Benzinmotors vorwiegend:

- CO - Kohlenmonoxyd
- C<sub>6</sub>H<sub>14</sub> - Hexan
- C<sub>6</sub>H<sub>6</sub> - Benzol
- C<sub>7</sub>H<sub>16</sub> - n-Heptan

In Dieselabgasen:

- NO<sub>x</sub> - Stickoxyde
- SO<sub>2</sub> - Schwefeldioxyd
- H<sub>2</sub>S - Schwefelwasserstoff
- CS<sub>2</sub> - Schwefelkohlenstoff



Der automatische Umluftbetrieb ist auf maximal 12 Minuten begrenzt.



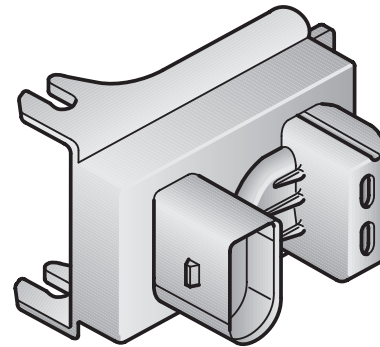
# Klimaanlage

## Der Sensor für Luftgüte G238

Im Prinzip arbeitet der Sensor wie eine Lambdasonde.

Das Meßelement ist ein Mischoxidsensor in Halbleitertechnik (Zinndioxid -  $\text{SnO}_2$ ). Die Empfindlichkeit auf giftige Gase wird durch katalytische Zusätze aus Platin und Palladium erhöht.

Der Sensor arbeitet mit einer Betriebstemperatur von ca.  $350\text{ }^\circ\text{C}$ . Die Leistungsaufnahme von 0,5 Watt ist sehr gering.



Sensor für Luftgüte G238

SSP213\_081

### Die Auswerteelektronik im Sensor

Die im Sensormodul integrierte Auswerteelektronik reagiert auf Leitfähigkeitsänderungen des Sensors.

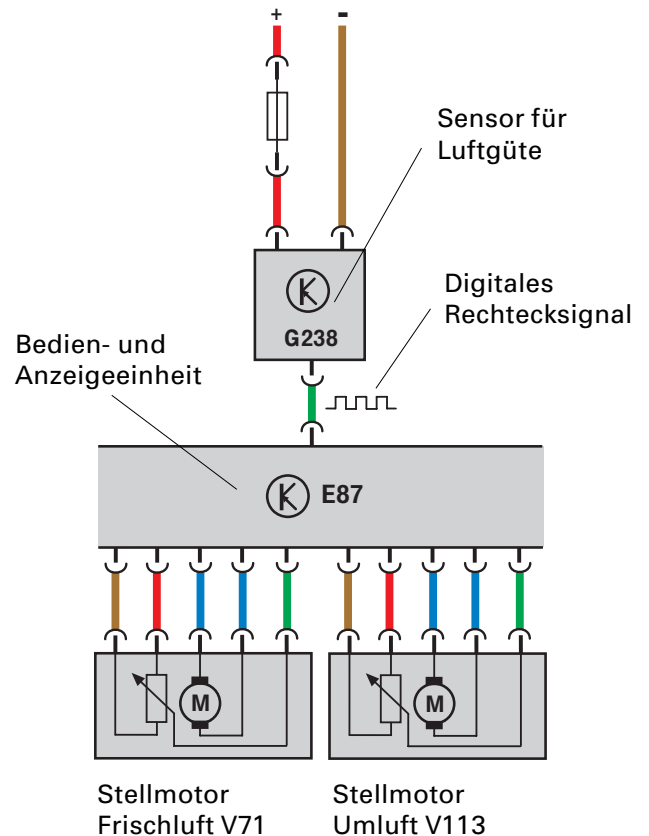
Es werden hohe Empfindlichkeiten erreicht.

Das System ist "selbstadaptierend", also selbstlernend.

Die Elektronik ermittelt den jeweils vorhandenen mittleren Schadstoffgehalt der Außenluft und sendet die Anforderung für Umluft anhand eines Rechtecksignals an das Steuergerät für Klimaanlage.

Das Steuergerät schließt nun in Abhängigkeit von Außentemperatur, Fahrerwunsch und Kompressor ein oder aus und Stärke der Luftverunreinigung bei auftretenden Schadstoffspitzen die Umluft- und Frischluftklappe.

Dadurch wird gewährleistet, daß in territorial stark belasteten Gebieten nicht ständig in Umluft geschaltet ist.



### Service

SSP213\_082

- Der Sensor für Luftgüte unterliegt keinem Verschleiß.
- Beim Reinigen des Motorraumes ist darauf zu achten, daß der Sensor für Luftgüte nicht mit Reinigungs- und Lösemittel benetzt wird, da dadurch die Funktion beeinträchtigt wird.



Der Sensor reagiert auf Dieselabgase etwa zwanzigmal empfindlicher als auf Benzindämpfe. Das entspricht ungefähr dem Empfinden des menschlichen Geruchssinnes.

## Der Kombifilter

Der Kombifilter ist ein Staub- und Pollenfilter aus Vliesstoff mit zusätzlicher Filtereinlage aus Aktivkohlegranulat.

- Staub und Pollen werden durch das Vlies gefiltert.
- Zusätzlich kann er gasförmige Schadstoffe wie Ozon, Benzole, Stickstoffdioxid und anderes aus der durchströmenden Luft ausfiltern.

### Funktion

Aufnahme der gasförmigen Verunreinigungen der durchströmenden Luft solange, bis die Frischluftklappe geschlossen ist und die Klimaanlage im Umluftbetrieb läuft.

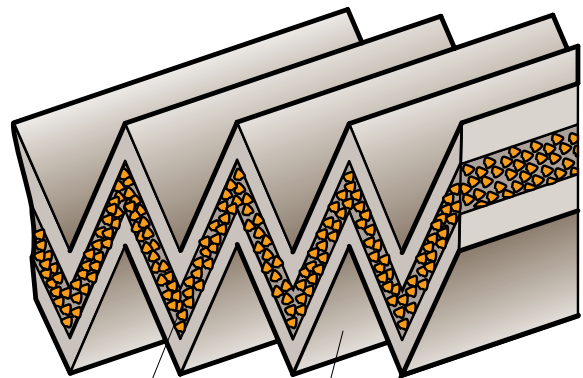
Der Filter wird dann nicht mehr durchströmt. Umluftbetrieb verlängert zwangsläufig die Funktionsdauer des Filters.

Die Aktivkohleschicht wirkt auf die verschiedenen Schadstoffe unterschiedlich:

- Bestimmte Schadstoffe werden fest gebunden.
- Andere werden wie in einem Katalysator in unschädliche Verbindungen umgewandelt.
- Für den Rest wirkt die Aktivkohle wie ein Kondensator.  
Bei steigender Belastung werden Schadstoffe bis zur Sättigung aufgenommen. Nimmt der Schadstoffanteil wieder ab, werden die aufgenommenen Teilchen teilweise wieder abgegeben.



Ein Teil der Schadstoffe wird dauernd gebunden.  
Ein Filterwechsel ist deshalb grundsätzlich nötig.



SSP213\_088

Aktivkohlegranulat  
Vliesstoff



### Service

Der Kombifilter ist nach Serviceintervallen auszutauschen.

Da die Aktivkohleschicht einen Teil der Schadstoffteilchen dauernd bindet, ist bei bestimmten Einsatzbedingungen der Wechsel früher sinnvoll:

- bei Fahrzeugbetrieb in Gebieten mit starker Luftbelastung,
- bei Fahrzeugbetrieb mit überwiegend abgeschalteter Funktion "Automatische Umluft".


Der Kombifilter kann auch in Fahrzeugen ohne automatisch gesteuerten Umluftbetrieb eingebaut werden.

# Klimaanlage


## Funktionsplan


Der Funktionsplan stellt einen vereinfachten Stromlaufplan dar und zeigt die Verknüpfung aller Systembauteile der Klimaanlage.

## Farbcodierung

 = Eingangssignal

 = Plus

 = Ausgangssignal

 = Masse

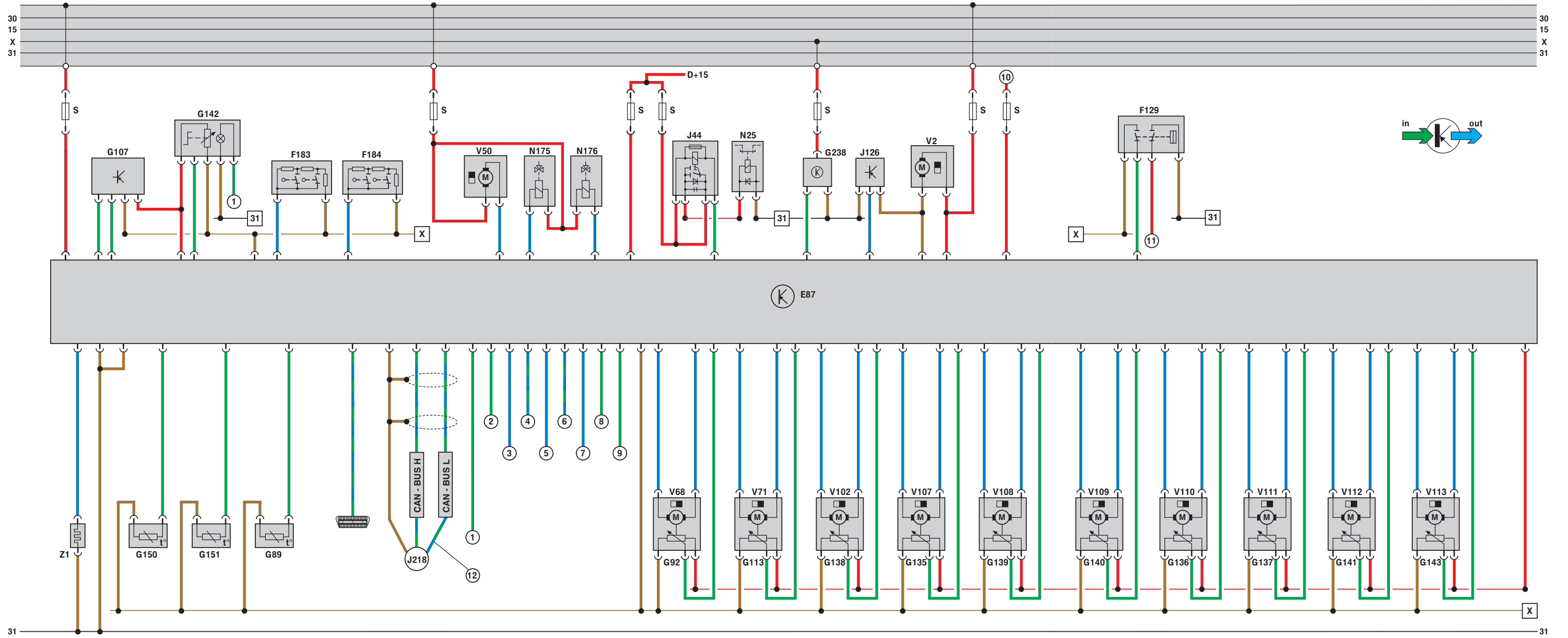
## Bauteile

D	Zündanlaßschalter, Klemme 15
E87	Bedienungs- und Anzeigeeinheit für Klimaanlage
F129	Druckschalter für Klimaanlage
F183	Schalter für Düse Mitte links
F184	Schalter für Düse Mitte rechts
G89	Temperaturfühler Frischluftansaugkanal
G92	Potentiometer - Stellmotor für Temperaturklappe
G107	Fotosensor für Sonneneinstrahlung
G111	Geber für Drehzahl - Klimakompressor
G113	Potentiometer - Stellmotor für Staudruckklappe
G135	Potentiometer im Stellmotor für Defrostklappe
G136	Potentiometer im Stellmotor für Mittenausströmer links
G137	Potentiometer im Stellmotor für Mittenausströmer rechts
G138	Potentiometer im Stellmotor für Mittenausströmer
G139	Potentiometer im Stellmotor für Fußraumklappe links
G140	Potentiometer im Stellmotor für Fußraumklappe rechts
G141	Potentiometer im Stellmotor für Fondausströmer
G142	Potentiometer in Mitteldüse
G143	Potentiometer im Stellmotor für Umluftklappe
G150	Geber für Ausströmtemperatur links
G151	Geber für Ausströmtemperatur rechts
G238	Sensor für Luftgüte
J44	Relais für Magnetkupplung
J126	Steuergerät für Gebläse
J218	Kombi-Prozessor im Schalttafeleinsatz
N25	Magnetkupplung für Klimaanlage
N175	Ventil für Heizungsregelung links
N176	Ventil für Heizungsregelung rechts
S	Sicherung

V2	Frischluftgebläse
V50	Pumpe für Kühlmittelumlauf
V68	Stellmotor für Temperaturklappe
V71	Stellmotor für Staudruckklappe
V102	Stellmotor für Mittenausströmer
V107	Stellmotor für Defrostklappe
V108	Stellmotor für Fußraumklappe links
V109	Stellmotor für Fußraumklappe rechts
V110	Stellmotor für Mittenausströmer links
V111	Stellmotor für Mittenausströmer rechts
V112	Stellmotor für Fondausströmer
V113	Stellmotor für Umluftklappe
Z1	Beheizbare Heckscheibe

## Zusatzsignale und Verbindungen

①	vom Schalttafeleinsatz Beleuchtung Instrumente (Klemme 58s)
②	vom Lenkstockschalter/Waschkontakt
③	zum Relais für Lüfterstufe 1
④	Signal Klimakompressor EIN/AUS
⑤	Signal Drehzahlanhebung
⑥	Frontscheibenheizung
⑦	zum Relais für Lüfterstufe 2 (optional)
⑧	vom Relais für Solardach
⑨	vom Steuergerät Standheizung
⑩	vom Lenkstockschalter Klemme 58
⑪	zum Relais für 2. Stufe Lüfter für Kühlmittel J101
⑫	CAN-Datenbus
31	Zentrale Masse
X	Signalmasse



## Kombiinstrument

Die Grundinformationen des Kombiinstrumentes wurden unverändert übernommen.

In der Mitte befindet sich das neue achtfarbige Punkt-Matrix-Display.

Die Mitteilungen des Fahrerinformationssystems (FIS) umfassen die Darstellungen von:

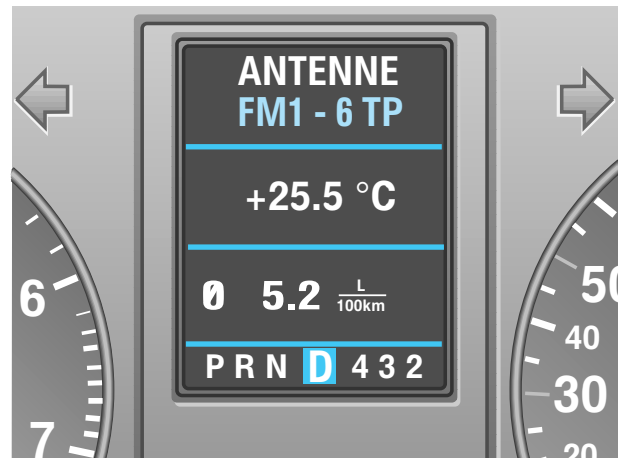
- Bildinformation von zusätzlichen externen Systemen, z. B. Navigation, Radio, Telefon
- Außentemperatur
- Bordcomputer
- Ganganzeige
- Auto-Check-System (im Hintergrund)

Neu ist die Darstellung von:

- Distanz- und Geschwindigkeitsregelung
- Reifendrucküberwachung (ausstattungsabhängig)
- Menüführung



Weitere Informationen zur Distanz- und Geschwindigkeitsregelung sowie der Reifendrucküberwachung werden in einem gesonderten SSP beschrieben.



SSP213\_061

## Funkuhr

Im zweizeiligen Uhren-Display wird die Uhrzeit sowie das Datum dargestellt. Zusätzlich sind im Uhrendisplay folgende Segmente integriert:

- Funkturm links von der Uhr, das Symbol Funkturm wird nur bei empfangenem Funksignal angezeigt.
- Standheizung und Standlüftung als Symbol, mit separater Beleuchtung bei ausgeschalteter Zündung.



SSP213\_062



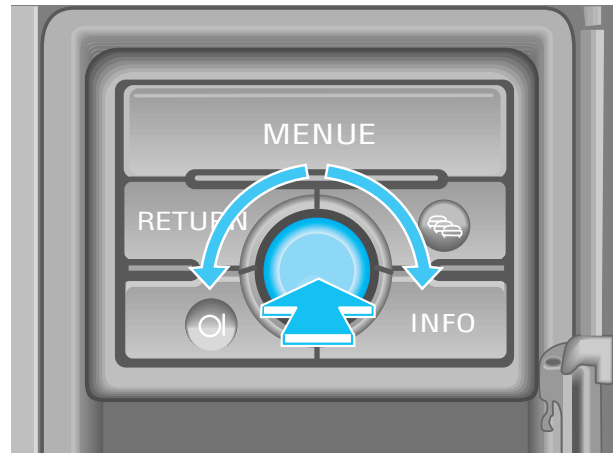
## Menüführung

Zusammen mit der großen Produktaufwertung des Audi A8 wird eine Menüführung im Kombiinstrument eingeführt.

Die Einstellungen werden mit dem Funktionswahlschalter II E272 in der Mittelkonsole durchgeführt. Die Auswahlmenüs werden im Display des Fahrerinformationssystems dargestellt.

Das Anfangsmenü hat folgende Anzeigarten:

- Menü aus
- Abfragen
- Einstellen
- Hilfe



SSP213\_063



Die Bedienung der verschiedenen Menüs sowie deren Funktionen sind der Bedienungsanleitung des entsprechenden Fahrzeuges zu entnehmen.



SSP213\_065

Den Anzeigarten des Anfangsmenüs sind folgende Funktionen zugeordnet:

### Menü aus

- Bordcomputer
- Auto-Check-Control/Radio- bzw. Telefondaten
- Außentemperatur
- Geschwindigkeitswarnung
- Tür- und Gepäckraumklappenwarnung
- Hinweis-Display bzw. Anzeige Wählhebelsstellungen bei Automatikgetriebe
- Navigationsdisplay\*

### Abfragen

- Ölstand
- Inspektion

### Einstellen

- Computer
- Uhr
- Reifendruck\*
- Standheizung\*
- Standlüftung\*
- Radioanzeige
- Geschwindigkeitswarnung

### Hilfe

Die Hilfsfunktion unterstützt Sie, bei Eingeben die richtige Auswahl zu treffen.

\* ausstattungsabhängig



## Beleuchtung

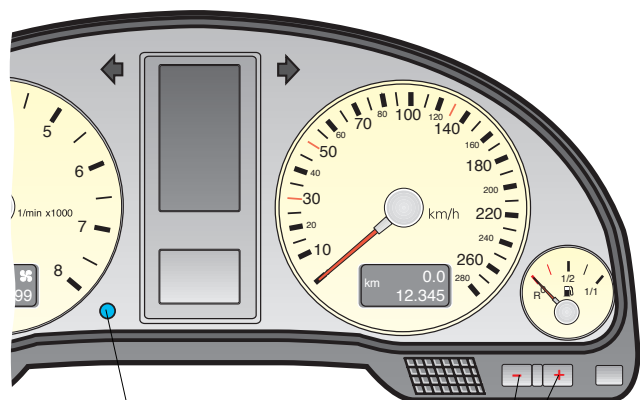
Die Helligkeitsregelung des Kombiinstrumentes erfolgt in Abhängigkeit von

- einem integrierten Fototransistor
- einem externen Fototransistor (G107 in E87)
- der Einstellung über die Dimmtasten

Zusätzlich zur Kombibeleuchtung werden auch die Fahrlichtkontrollampen (Fernlicht, Standlicht, Nebelscheinwerfer etc.) in Abhängigkeit der Umgebungshelligkeit gedimmt.



Im A8 GP sind alle Kontrolleuchten mit Leuchtdioden bestückt, d. h. beim Ausfall einer Kontrolleuchte muß das Kombiinstrument getauscht werden.



interner Fototransistor

Dimmtasten

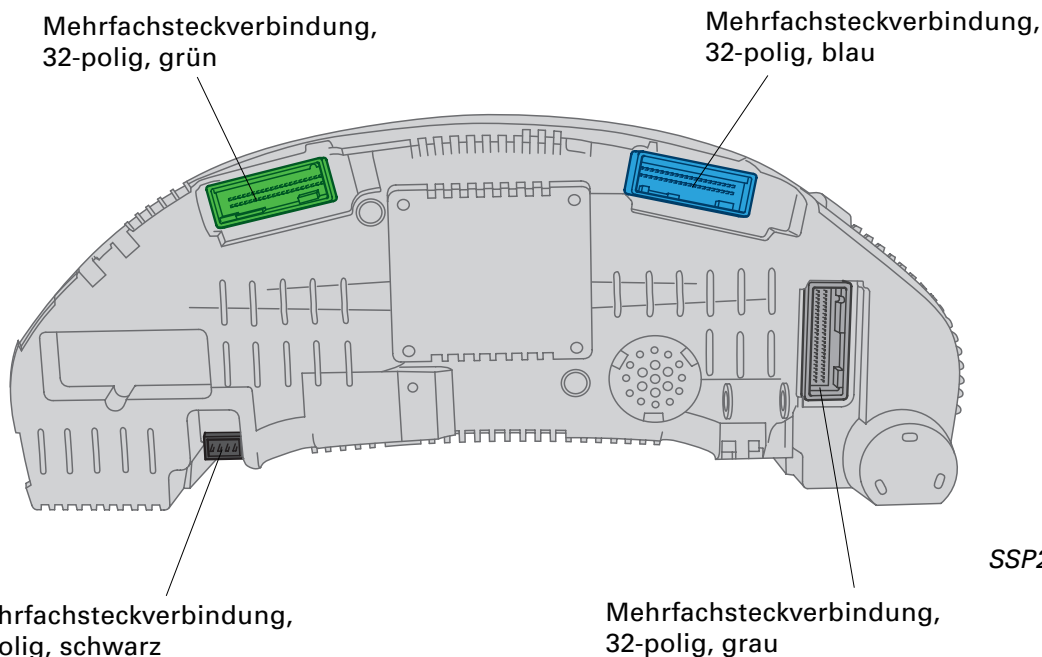
SSP213\_097

## Anschlüsse am Kombiinstrument

Am mikroprozessorgesteuerten Kombiinstrument befinden sich vier Mehrfachsteckverbindungen.



Vor dem Trennen unbedingt den Fehlerspeicher abfragen und die Werte für Service-Intervall-Anzeige und Kilometerzähler notieren, siehe Reparaturleitfaden.



SSP213\_059

## Eingangssignale

### Spannungsversorgung

- Kl. 30
- Kl. 31
- Sensormasse



Fehlt Kl. 30 am Kombiinstrument, wird im Display für Wegstrecke dauernd "SICH" oder "FUUSE" angezeigt.

### Analoge Signale

- Tankgeber
- Temperaturgeber für Kühlmittel
- Außentemperatur
- externer Fototransistor

### Digitale Signale

- Kl. 15
- Wegsignal (Reedgeber)
- Kl. TD/W
- Diagnoseschnittstelle (K-Leitung)
- Öldruckschalter 1,2 bar (schaltet nach Masse bei Öldruck > 1,2 bar)
- Bremsbelag (Kurzschlußbrücke nach Masse/im Fehlerfall Brücke aufgetrennt)
- Bremsflüssigkeitsschalter - schaltet beim Unterschreiten des minimalen Bremsflüssigkeitsstandes nach Masse
- ABS-Signal
- Kühlmittelstandgeber (beim Unterschreiten des minimalen Kühlmittelstandes)
- AIRBAG - wire control Ausfall (High-Potential, wenn Airbag ausgefallen ist)
- Parkleuchte rechts (Unterbrechung falls: "Licht ein" oder S-Kontakt "offen" und Blinkerstellung rechts)
- Parkleuchte links (Unterbrechung falls: "Licht ein" oder S-Kontakt "offen" und Blinkerstellung links)
- Zündanlaßschalter "S-Kontakt" ("plus", wenn Zündschlüssel im Schloß)
- Fahrertürkontakt (geschlossen - Masse) falls Tür geöffnet

- Beifahrertürkontaktschalter (geschlossen - Masse) falls Tür geöffnet
- Türkontaktschalter hinten links (geschlossen - Masse) falls Tür geöffnet
- Türkontaktschalter hinten rechts (geschlossen - Masse) falls Tür geöffnet
- Kofferraumschalter (geschlossen - Masse) falls Kofferraum geöffnet
- Gurtschalter Fahrer (geschlossen - Masse) falls nicht angegurtet und verbaut
- Eingang zur externen Ansteuerung des Summers (600 Hz, Masse = aktiv)
- Waschwasser (schaltet nach Masse bei zu geringem Waschwasserstand)
- Bordrechnertasten (RESET, links, rechts)
- Glührelais (schaltet nach Masse, normal offen)
- Hydraulikdruck (schaltet nach Masse beim Unterschreiten des minimalen Drucks)
- Bremslicht defekt
- Rücklicht defekt/Fahrlicht defekt
- Signale vom Radio, Telefon und Navigationsrechner
- Motorhaubenschalter
- Eingang externes Funkuhrmodul
- Ölstands- und Öltemperaturgeber
- Druckschalter für Ölfilter (Rückmeldung über Verschmutzungsgrad des Ölfilters)
- Schnittstelle zum Funktionswahlschalter
- Funkeingang Standheizung
- Transponderspule für Wegfahrsperrung

## Ausgangssignale

- Tachoausgang - das Signal kann invertiert zum Eingangssignal ausgegeben werden.
- Dimmerausgang digital (58s)
- Dimmer digital (3W (58d)
- Einschalten der dritten Lüfterstufe
- Ausgang der vier Türkontakte (Türverschluß-Ausgang von Zentralverriegelung)
- Standheizung ein
- Sommer-/Winterumschaltung Standheizung
- 5 V - Ausgang zur Versorgung externer Elektronik

## CAN-Anschluß

- CAN-Antrieb (Highspeed)
- CAN-Komfort (Highspeed)
- CAN-Display (Highspeed)



## BUS-Systeme

Das Kombiinstrument ist mit drei CAN-Bussen und einer Gateway-Funktion ausgestattet.

Folgende Bussysteme werden eingesetzt:

- CAN-Antrieb  
High-Speed-CAN mit einer Übertragungsgeschwindigkeit von 500 kBaud
- CAN-Komfort  
High-Speed-CAN mit einer Übertragungsgeschwindigkeit von 100 kBaud
- CAN-Display  
High-Speed-CAN mit einer Übertragungsgeschwindigkeit von 100 kBaud



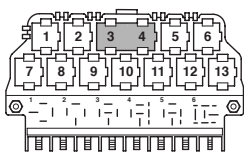
Weitere Informationen zum CAN-BUS sind im SSP 186 enthalten.

Das Kombiinstrument kann bis zu einer Betriebsspannung von 6,5 V die Kommunikation auf dem CAN-BUS aufrechterhalten.



Als Gateway bezeichnet man die Funktion, die Teilinformationen aus verschiedenen Identifiern (Datentelegramm) eines CAN-Busses zu einem Identifier eines anderen CAN-Busses zusammengesetzt werden und somit eine neue Botschaft entsteht.

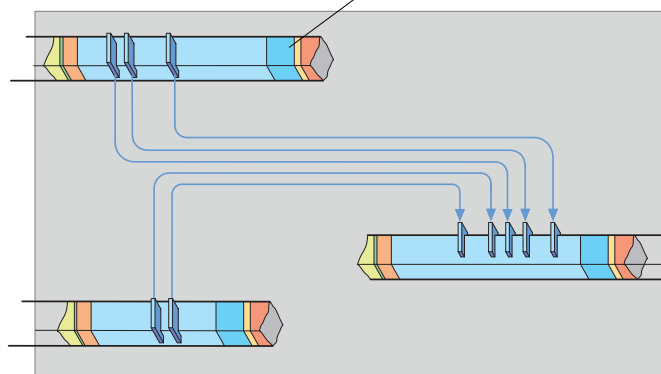
MFL Interface J453  
Relaissteckplatz 3+4



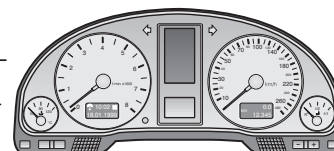
Steuergerät für  
Navigation J402



Datentelegramm

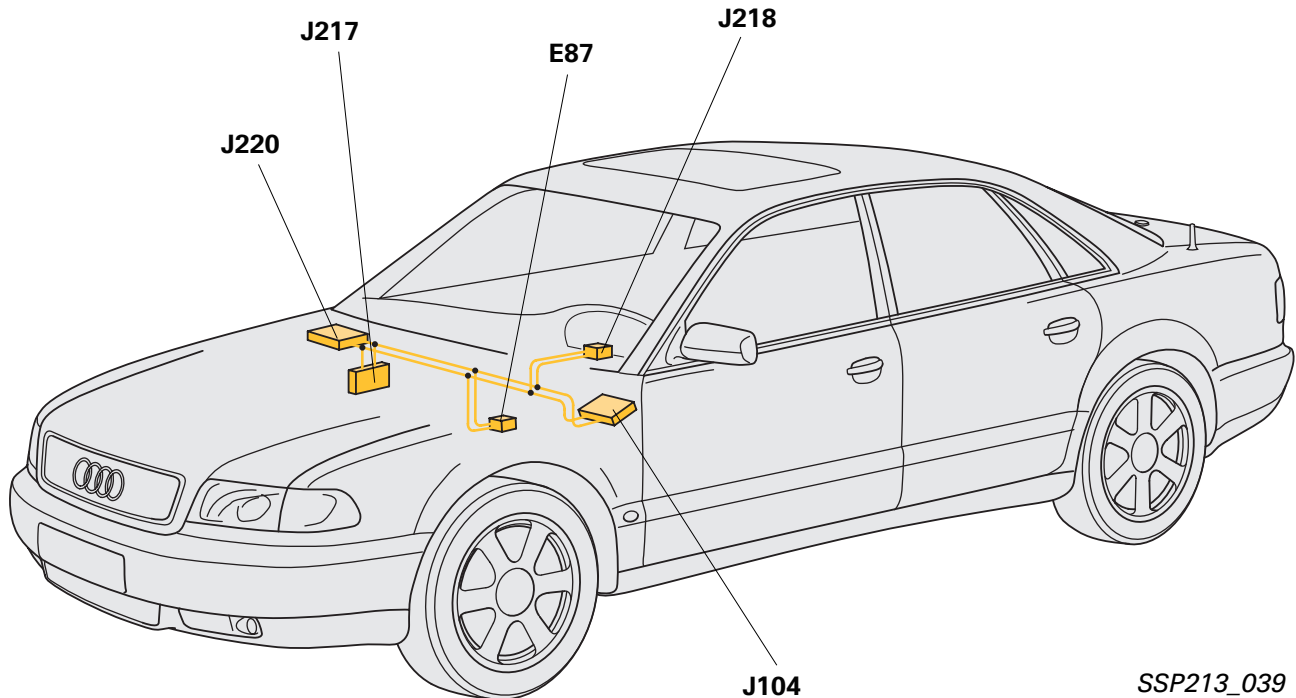


Kombi-Prozessor im  
Schalttafeleinsatz J218



SSP213\_052

## CAN-Antrieb



SSP213\_039

Im CAN-Antrieb sind folgende Steuergeräte miteinander vernetzt:

- Steuergerät für Motronic J220
- Steuergerät für automatisches Getriebe J217
- Steuergerät für ABS mit EDS J104
- Bedienungs- und Anzeigeeinheit für Klimaanlage E87
- Kombi-Prozessor im Schalttafeleinsatz J218

Die Verflechtung der Steuergeräte untereinander, d. h. das gegenseitige Aufbereiten und Versenden von Meßwertinformationen läßt sich an folgenden Beispielen anschaulich darstellen:

### Außentemperaturanzeige:

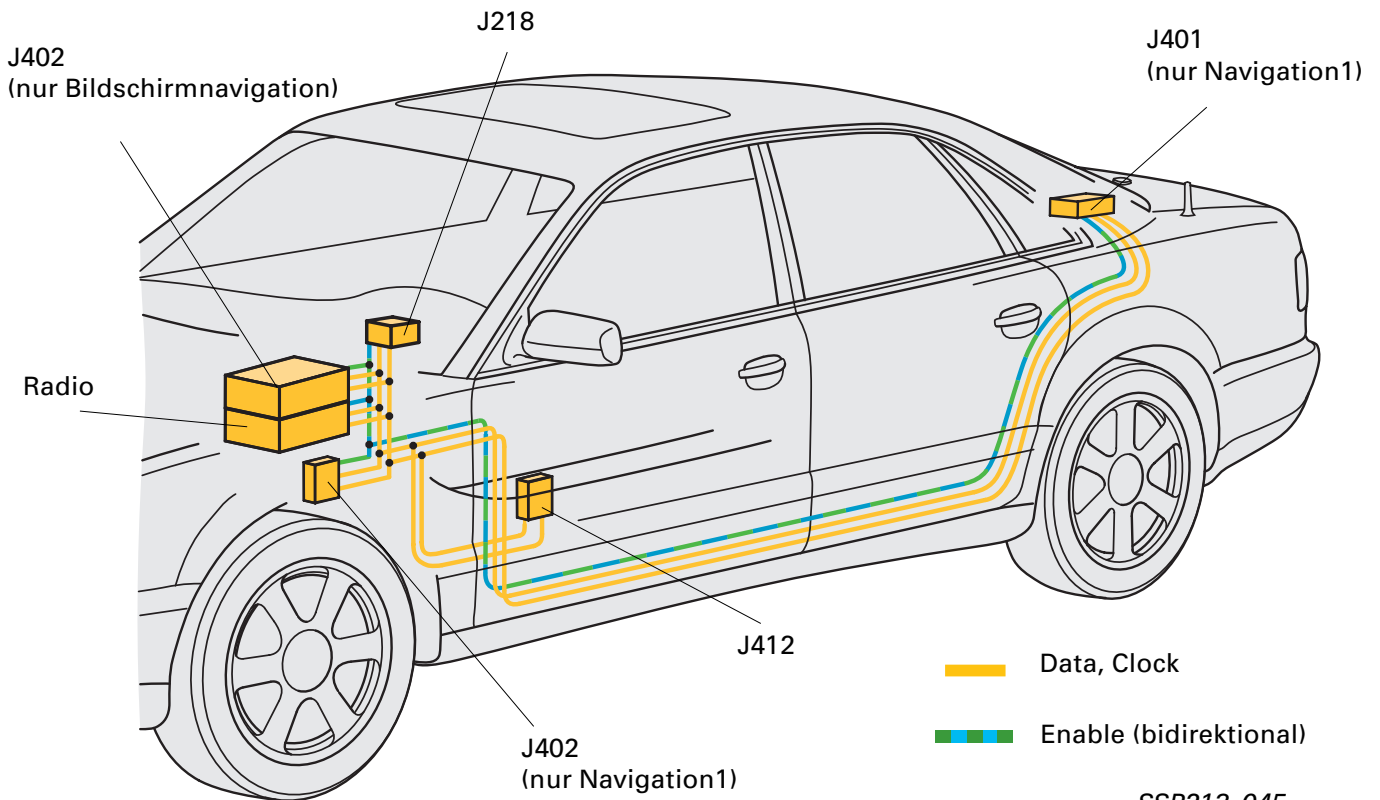
Der Kombi-Prozessor wertet das analoge Spannungssignal des NTC-Widerstandes für die Digitalanzeige im Kombiinstrument aus. Das digitale Signal wird als binäre Zahl verschlüsselt und im Datentelegramm eingebaut. Es steht allen dort verknüpften Steuergeräten unmittelbar zur Verfügung.

Von der Bedien- und Anzeigeeinheit der Klimaanlage wird die Außentemperatur des Wasserkastenfühlers G89 über den CAN-Antrieb ausgegeben.

Der Kombi-Prozessor vergleicht die beiden Temperaturwerte und zeigt den niedrigeren der 2 Werte an.



## CAN-Display



Im CAN-Display sind folgende Steuergeräte miteinander vernetzt:

- Radio (nur symphony)
- Steuergerät für Bedienelektronik Telefon J412
- Steuergerät für Navigation mit separatem CD-Laufwerk J401 sowie Steuergerät für Bedienelektronik und Navigation J402 bei Fahrzeugen mit Navigation 1.
- oder
- Steuergerät für Bedienelektronik und Navigation J402 bei Fahrzeugen mit Bildschirmnavigation (Doppel DIN)
- Steuergerät für Telematik J499 (noch nicht realisiert)
- J218 Kombi-Prozessor im Schalttafel-einsatz

Die Kommunikation zum Kombiinstrument erfolgt über eine Dreileitungsschnittstelle mit den Signalen Enable, Clock und Data.

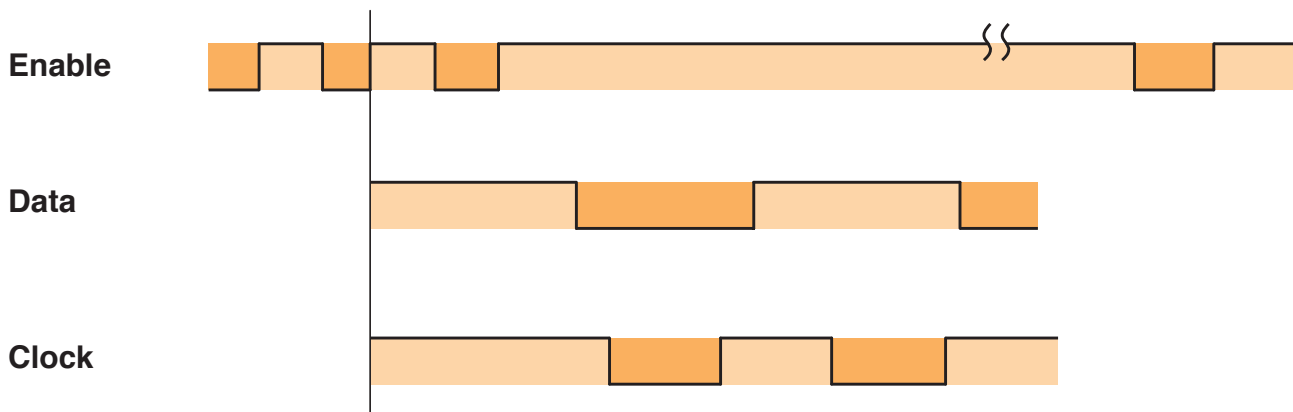
Die Signalrichtung für Data- und Clock verläuft nur vom Radio zum Auto Check System. Die Enable Leitung wird bidirektional betrieben.

Als untergeordnetes Steuergerät gibt das Kombiinstrument eine Datenanforderung an das Radio und Telefon auf der Enable-Leitung aus.

Befindet sich der Display BUS im Leerlauf (keine Mitteilung im BUS bzw. Bus-Partner aus) und ein dominanter Partner (Radio, Telefon) möchte eine Nachricht senden, aktiviert der dominante Partner die Enable-Leitung (bidirektionale Leitung), damit das Kombiinstrument in Bereitschaft geht.



Radio und Telefon arbeiten direkt konkurrierend am 3 Leiter BUS des Kombiinstrumentes, wobei das Datentelegramm vom Telefon höher priorisiert ist als das Radio Datentelegramm.

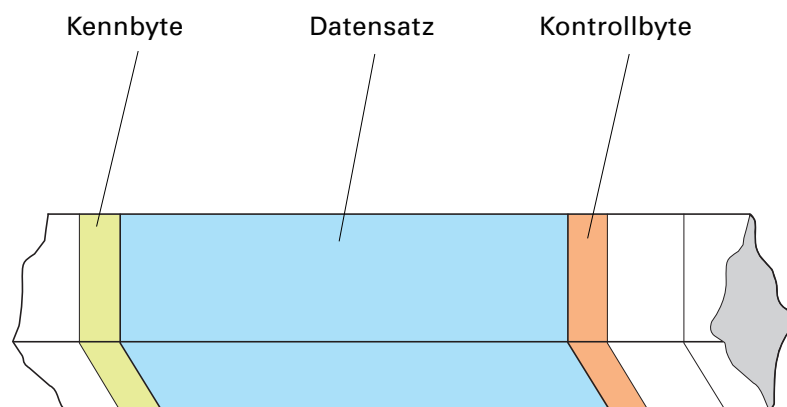


SSP213\_089

Auf den Data- und Clock-Leitungen werden das Kennbyte, der Datensatz und das Kontrollbyte gesendet.

Das Datentelegramm setzt sich aus insgesamt 18 Bytes zusammen, welche vom Radio oder Telefon zum Kombiinstrument übertragen und als Nachricht angezeigt werden.

- 1 Im ersten Byte mit unterschiedlichen Bits ist die Kennung für Radio oder Telefon enthalten.
- 2 - 17 Byte enthält den Datensatz bzw. die Nachricht
- 18 Byte ist das Kontrollbyte, welche die Checksumme der Nachricht enthält.



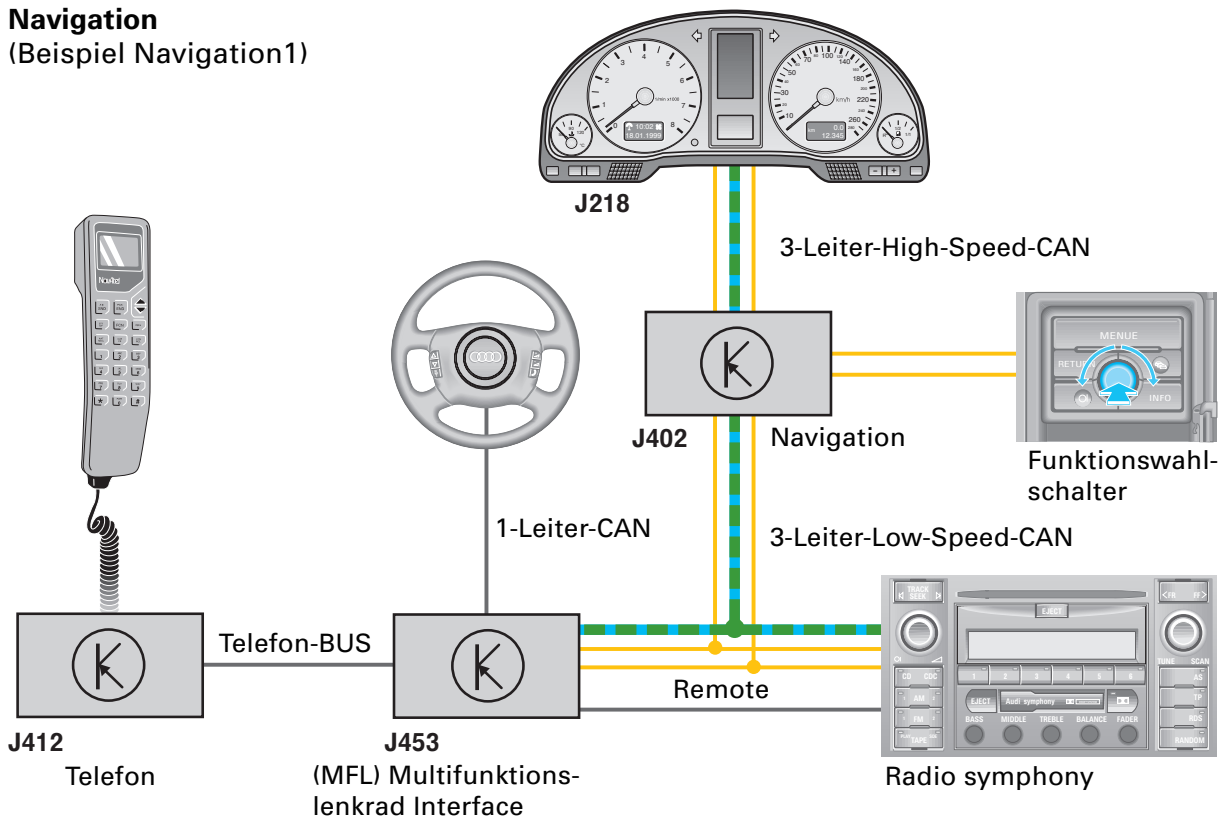
SSP213\_046




Über die Enable Leitung werden keine Datentelegramme übermittelt.



## Navigation (Beispiel Navigation1)



SSP213\_090

 Enable (bidirektional)

 Data, Clock

### Das Navigationsinterface

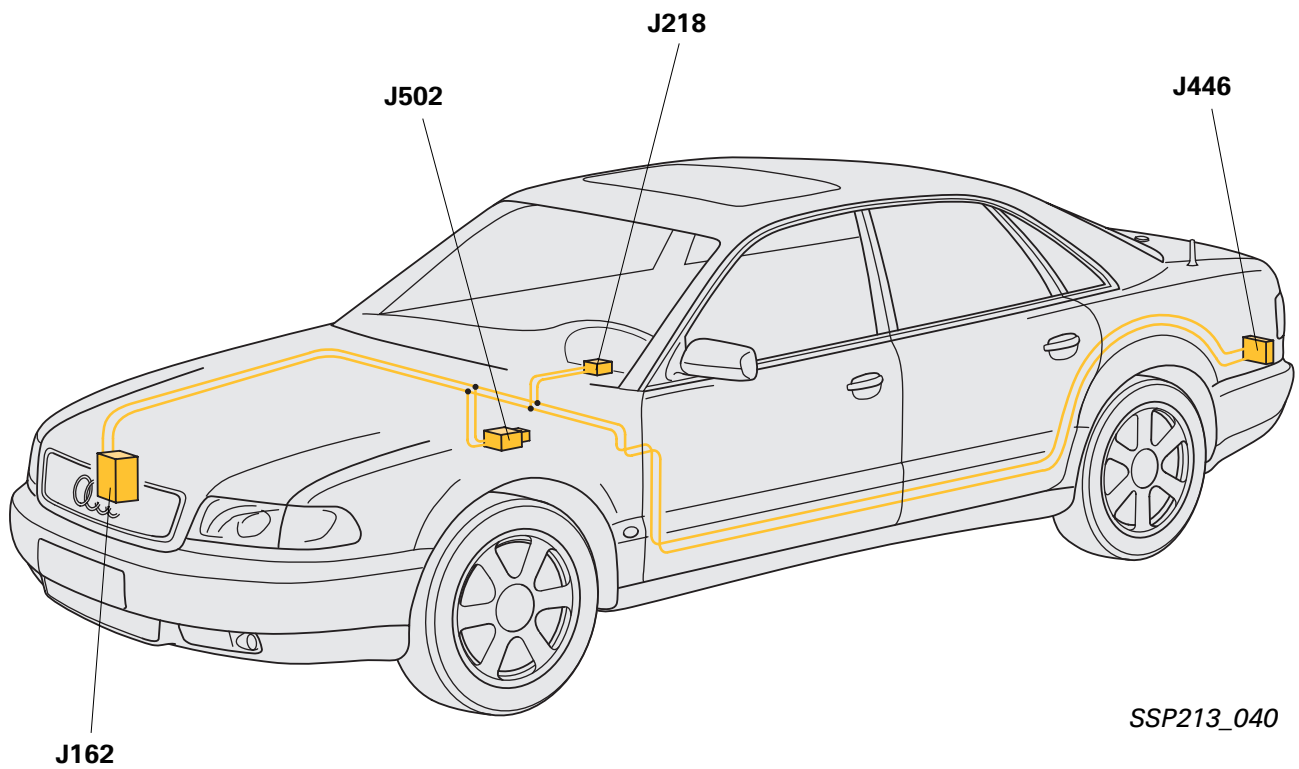
bildet die Schnittstelle zwischen dem Kombiinstrument einerseits und den parallel geschalteten Komponenten Radio/Telefon (MFL-Interface) andererseits. Beide Schnittstellen sind als 3 Leiter-BUS (Clock, Daten, Enable) ausgeführt. Telegrammaufbau, Protokolle und Übertragungsrate der BUS-Teilnehmer Radio/Telefon und Navigation sind jedoch unterschiedlich. Das Navigationsinterface erledigt hier die Aufgabe der Umsetzung und Anpassung der Informationsübertragung in beide Richtungen.

### Folgende Informationen werden übertragen:

- Meldungen vom Kombiinstrument an die Navigation durch Enable-Impulslängencodierung (Bild neu anfordern, Navigation nicht mehr im Display, Repeat Request, Radioanforderung ...)
- Navigationstelegramme zum Bildaufbau, Radio-, Telefontelegame und andere Steuerungsbotschaften von der Navigation an das Kombiinstrument. Die Daten sind in gesicherten Telegrammstrukturen enthalten.
- Meldungen von der Navigation an die Komponenten Radio und MFL-Interface.
- Datentelegramme der Komponenten Radio und Telefon an die Navigation.



## CAN-Komfort



SSP213\_040



Im CAN-Komfort sind folgende Steuergeräte miteinander vernetzt:

- Kombi-Prozessor im Schalttafeleinsatz  
J218
- Steuergerät für Reifendrucküberwachung  
J502
- Steuergerät für Einparkhilfe J446
- Steuer- und Heizgerät für Standheizung  
J162

## Eigendiagnose Kombiinstrument



Neue Inhalte in folgenden Funktionen:

- 02 - Fehlerspeicher abfragen
- 08 - Meßwerteblock lesen
- 10 - Anpassung



Ein statischer Fehler wird gespeichert, wenn die Fehlfunktion für mindestens 20 Sekunden vorliegt.

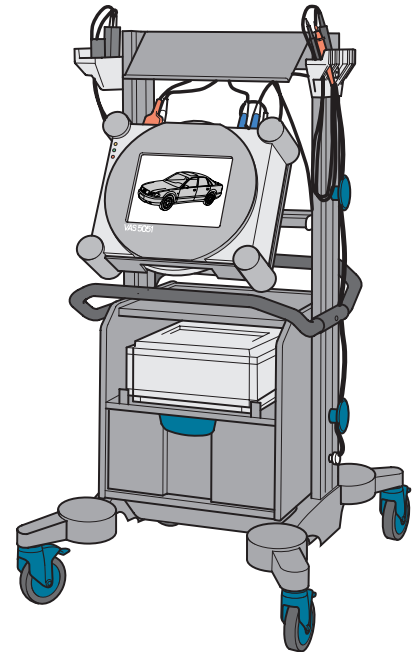
## Fehlerspeicher abfragen

Mit Einsatz der CAN-Systeme hat sich die Abfrage bzw. haben sich die Fehlerzahlen, welche überwacht und gespeichert werden, erhöht.

Am Beispiel des Fehlerspeichers vom Audi A8 ergeben sich dadurch folgende zusätzliche Fehlerorte, welche angezeigt werden können:



Datenleitung von Navigation Steuergerät für Navigation	- unplausibles Signal
Steuergerät für Telematik Telefon	- keine Kommunikation
Steuergerät Radio	- keine Kommunikation
Motorsteuergerät	- keine Kommunikation
Getriebesteuergerät	- keine Kommunikation
ABS-Steuergerät	- keine Kommunikation
Reifendrucküberwachung	- keine Kommunikation
Einparkhilfe	- keine Kommunikation
CAN-Display	- defekt im Eindrahtbetrieb
CAN-Komfort	- defekt im Eindrahtbetrieb
CAN-Antrieb	- defekt im Eindrahtbetrieb
Außentemperatursignal	- Unterbrechung/ Kurzschluß nach Plus/ Kurzschluß nach Masse



SSP213\_038



Zur Beseitigung etwaiger Fehler verwenden Sie die aktuellen Reparaturleitfäden.

## 08 - Meßwerteblock lesen

Die Anzeigegruppen 12 bis 16 geben Auskunft über die Flexible-Service-Intervall-Anzeige:

In den Anzeigegruppen 125, 126, 130 sowie 140 ist ersichtlich, welche Steuergeräte sich am CAN-BUS befinden.

Ist in den Anzeigegruppen ein Feld nicht belegt, ist dieses der Hinweis, daß sich dieses Steuergerät nicht am CAN-BUS beteiligt.

### Meßwerteblock 125

Meßwerteblock lesen 125 Motor 1    Getriebe 1	→	◀ Anzeige am Display
<div style="border: 1px solid black; padding: 5px; margin-bottom: 10px;">                     ADR - Anzeigefeld für CAN-Anbindung                     <ul style="list-style-type: none"> <li>- 1 - bedeutet, das ADR-Steuergerät ist ein Teilnehmer am CAN-BUS</li> <li>- leeres Anzeigefeld bedeutet, ADR-Steuergerät ist kein Teilnehmer am CAN-BUS</li> </ul> </div> <div style="border: 1px solid black; padding: 5px; margin-bottom: 10px;">                     ABS - Anzeigefeld für CAN-Anbindung                     <ul style="list-style-type: none"> <li>- 1 - bedeutet, das ABS-Steuergerät ist ein Teilnehmer am CAN-BUS</li> <li>- leeres Anzeigefeld bedeutet, das ABS-Steuergerät ist kein Teilnehmer am CAN-BUS</li> </ul> </div> <div style="border: 1px solid black; padding: 5px; margin-bottom: 10px;">                     Getriebe - Anzeigefeld für CAN-Anbindung                     <ul style="list-style-type: none"> <li>- 1 - bedeutet, das Getriebesteuergerät ist ein Teilnehmer am CAN-BUS</li> <li>- leeres Anzeigefeld bedeutet, das Getriebesteuergerät ist kein Teilnehmer am CAN-BUS</li> </ul> </div> <div style="border: 1px solid black; padding: 5px;">                     Motor - Anzeigefeld für CAN-Anbindung                     <ul style="list-style-type: none"> <li>- 1 - bedeutet, das Motorsteuergerät ist ein Teilnehmer am CAN-BUS</li> <li>- leeres Anzeigefeld bedeutet, das Motorsteuergerät ist kein Teilnehmer am CAN-BUS</li> </ul> </div>		



### Meßwerteblock 126

Meßwerteblock lesen 126 Klima 1	→	◀ Anzeige am Display
<div style="border: 1px solid black; padding: 5px;">                     Klima - Anzeigefeld für CAN-Anbindung                     <ul style="list-style-type: none"> <li>- 1 - bedeutet, das Klimasteuergerät ist ein Teilnehmer am CAN-BUS</li> <li>- leeres Anzeigefeld bedeutet, Klimasteuergerät ist kein Teilnehmer am CAN-BUS</li> </ul> </div>		

## Meßwerteblock 130

Meßwerteblock lesen 130 →

◀ Anzeige am Display

Einparkhilfe - Anzeigefeld für CAN-Anbindung

- 1 - bedeutet, das Einparkhilfesteuergerät ist ein Teilnehmer am CAN-BUS
- leeres Anzeigefeld bedeutet, das Einparkhilfesteuergerät ist kein Teilnehmer am CAN-BUS

Standheizung - Anzeigefeld für CAN-Anbindung

- 1 - bedeutet, das Standheizungssteuergerät ist ein Teilnehmer am CAN-BUS
- leeres Anzeigefeld bedeutet, das Standheizungssteuergerät ist kein Teilnehmer am CAN-BUS

Reifendruck - Anzeigefeld für CAN-Anbindung

- 1 - bedeutet, das Reifendrucksteuergerät ist ein Teilnehmer am CAN-BUS
- leeres Anzeigefeld bedeutet, das Reifendrucksteuergerät ist kein Teilnehmer am CAN-BUS



## Meßwerteblock 140

Meßwerteblock lesen 140 →

◀ Anzeige am Display

Telematik - Anzeigefeld für CAN-Anbindung

- 1 - bedeutet, das Telematiksteuergerät ist ein Teilnehmer am CAN-BUS
- leeres Anzeigefeld bedeutet, das Telematiksteuergerät ist kein Teilnehmer am CAN-BUS

Navigation - Anzeigefeld für CAN-Anbindung

- 1 - bedeutet, das Navigationssteuergerät ist ein Teilnehmer am CAN-BUS
- leeres Anzeigefeld bedeutet, das Navigationssteuergerät ist kein Teilnehmer am CAN-BUS

Telefon - Anzeigefeld für CAN-Anbindung

- 1 - bedeutet, das Telefonsteuergerät ist ein Teilnehmer am CAN-BUS
- leeres Anzeigefeld bedeutet, das Telefonsteuergerät ist kein Teilnehmer am CAN-BUS

Radio - Anzeigefeld für CAN-Anbindung

- 1 - bedeutet, das Radiosteuergerät ist ein Teilnehmer am CAN-BUS
- leeres Anzeigefeld bedeutet, das Radiosteuergerät ist kein Teilnehmer am CAN-BUS

## 10 - Anpassung

Am Beispiel Audi A8 GP ergeben sich folgende zusätzliche Anpassungsfunktionen, welche beeinflusst werden können:

Kanal

- 02 - Anpassen der FSIA in Fix oder Flexibel
- 18 - Betriebszustände der Standheizung
- 40 - Wegstrecke ab Inspektion
- 41 - Zeit ab Inspektion
- 42 - Minimalwert der Fahrleistung bis zur Inspektion
- 43 - Maximalwert der Fahrleistung bis zur Inspektion
- 44 - Maximalwert der Zeitintervalle bis zur Inspektion
- 45 - Ölqualität für die Berechnung der Wartungsintervalle
- 47 - Rußeintrag zur Berechnung der Wartungsintervalle bei Dieselfahrzeugen
- 48 - Thermische Belastung des Öls zur Berechnung der Wartungsintervalle bei Dieselfahrzeugen
- 60 - Anpassung CAN-Antrieb
- 61 - Anpassung CAN-Komfort
- 62 - Anpassung CAN-Display

Es werden die verbauten Steuergeräte, die beim Audi A8 GP am CAN-Antrieb teilnehmen, addiert.

**Tabelle: Antriebs- CAN**

Ausstattung	Anpassungswert
Motor	1
Getriebe	2
ABS	4
Klima	8
ADR	32
Kombiinstrument	1024



Die Anpassungswerte sind dem Reparaturleitfaden zu entnehmen.

**Beispiel:** Automatikgetriebe

Motor + Getriebe + ABS + Kombiinstrument =  
 $1 + 2 + 4 + 1024 = 1031$



## Soundsystem

### Radio symphony



SSP213\_085

Das Radio symphony zeichnet sich durch folgende Merkmale aus:

- integrierter Single-CD-Player
- verbesserte Bedienbarkeit, z. B. getrennte Klangregelung von hohen, mittleren und tiefen Frequenzen
- System ist CAN-BUS-fähig
- Einsatz der Umschalt-Box

Durch die Geometrie der Heckscheibe ergeben sich unterschiedliche magnetische Feldstärken, die den Empfangspegel in bestimmten Situationen beeinträchtigen.

Um einen optimalen Empfang gewährleisten zu können, sind im Audi A8 4 Antennen für den FM-Bereich sowie eine für den AM-Bereich in die Heckscheibe integriert.

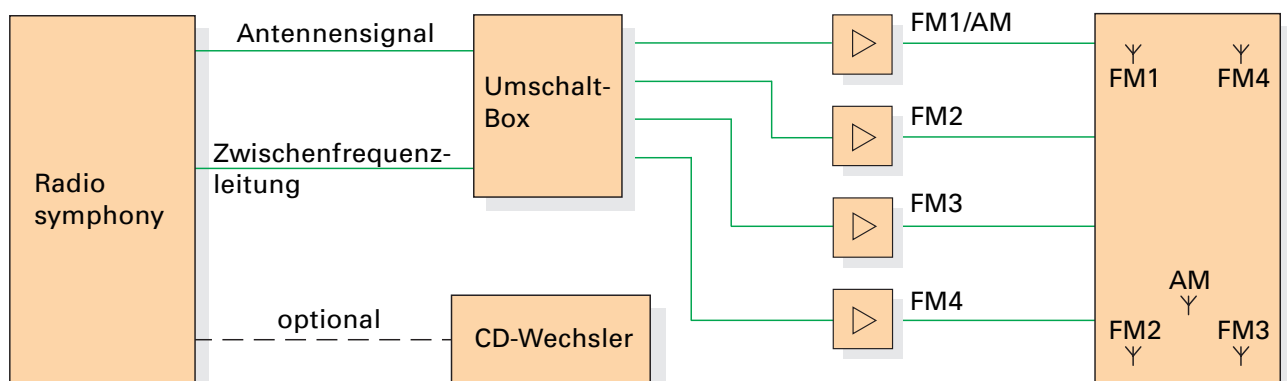
#### FM-Bereich:

Die 4 FM-Empfangssignale werden durch 4 Verstärker, FM1/AM und FM2-4 über die Umschaltbox kontinuierlich nacheinander dem Radio zur Verfügung gestellt.

Das Radio führt einen Frequenzabgleich durch und fordert über die Zwischenfrequenzleitung die Umschaltbox auf, die entsprechende Antenne mit dem höchsten Empfangssignal zu nutzen.

#### AM-Bereich:

Das Empfangssignal im AM-Bereich wird permanent über den Verstärker FM1/AM zur Verfügung gestellt.



SSP213\_086

## Flexible-Service-Intervall-Anzeige

Die Service-Intervall-Anzeige informiert den Fahrer an einen notwendig gewordenen Service.

Die Fixe-Intervall-Anzeige, d. h. Regelung der Wegstrecke auf 15.000 km oder maximale Zeitbegrenzung auf 1 Jahr bis zum nächsten Servicetermin, wird mit gleitendem Einsatz durch eine Flexible-Service-Intervall-Anzeige (FSIA) abgelöst.

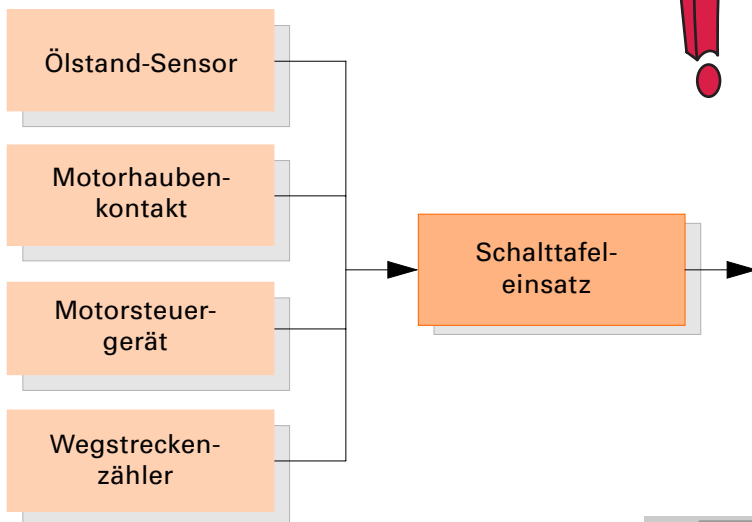
Gegenüber starren Wartungsintervallen sollen damit die Leistungsreserven der Motoröle besser ausgenutzt werden. Dazu ist ein neuartiger Sensor zur Erkennung der Ölstandshöhe und Öltemperatur entwickelt worden.



Wie erkennen Sie welche Variante (Fixe oder Flexible) verbaut ist? Die Anzeige der Anpassungskanäle von z.B. 45, 46 und 47 sind nur in Verbindung mit der FSIA möglich!



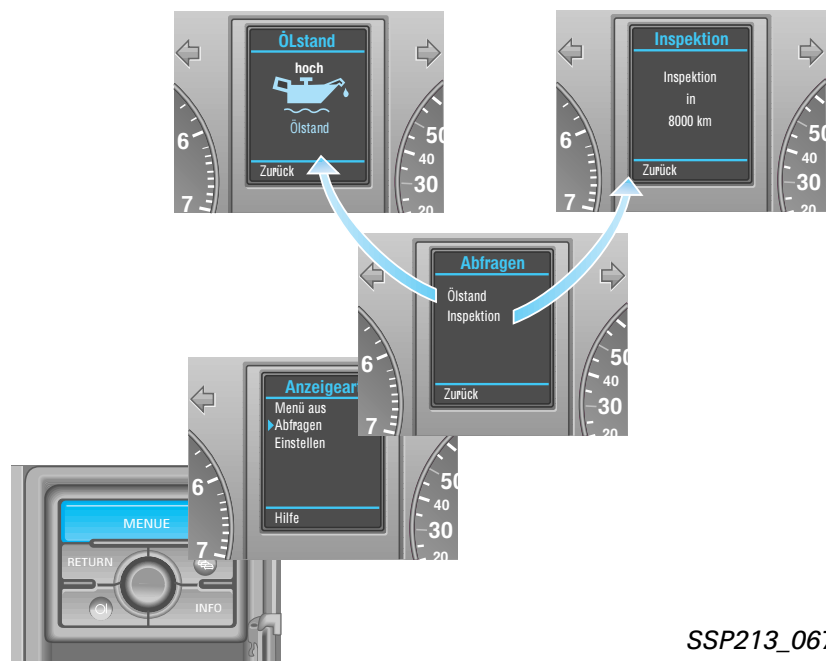
Weitere Informationen zur Flexiblen-Service-Intervall-Anzeige finden Sie im SSP 207.



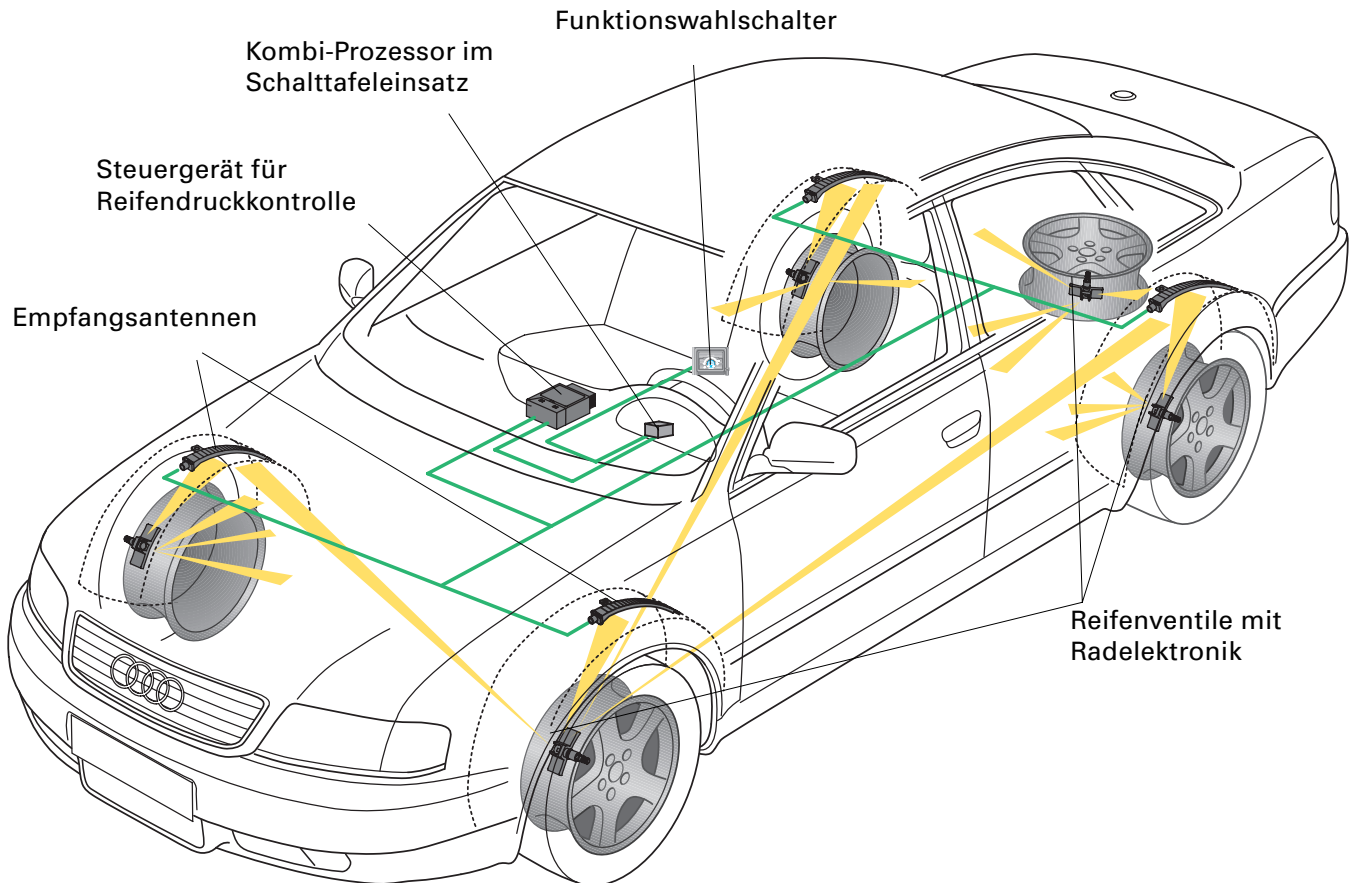
### Warnanzeige

1. Priorität Ölstand „min“
2. Priorität Ölstand „min“ über Wegstrecke

Eine Abfrage des Ölstandes und der Restlaufstrecke bis zum nächsten Service ist mit Hilfe des Funktionswahlschalters möglich.



## Elektronische Reifendrucküberwachung



SSP213\_001

### Funktion

Die Elektronische Reifendrucküberwachung dient zur permanenten Überwachung des Reifendruckes während der Fahrt sowie bei Stillstand des Fahrzeuges.

Von einer mit dem Reifenventil integrierten elektronischen Meß- und Sendeeinheit wird ein Funksignal in regelmäßigen Zeitabständen an eine im Radhaus montierte Empfängerantenne gesendet und an das Steuergerät für Reifendrucküberwachung übertragen.

Das Steuergerät wertet die Reifendrucke bzw. Reifendruckänderungen aus und gibt entsprechende Warnhinweise an den Schalttafeleinsatz weiter, um dort vom Fahrerinformationssystem (FIS) dem Fahrer angezeigt zu werden.

Folgende Situationen werden erkannt:

- Schleichender Druckverlust; der Fahrer wird frühzeitig informiert, um den Reifendruck korrigieren zu können.
- Plötzlicher Druckverlust; der Fahrer wird sofort während der Fahrt gewarnt.
- Übermäßiger Druckverlust bei Fahrzeugstillstand; der Fahrer wird nach Einschalten der Zündung sofort gewarnt.



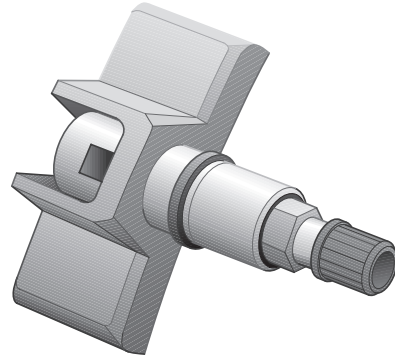
## Die Radelektronik

bildet mit dem Ventil eine kompakte Einheit, die mit der Felge verschraubt ist.

Dort befindet sich ein speziell für diese Anwendung entwickelter intelligenter Sensor.

Er besteht aus einem Druck- und einem Temperatursensor und einem integrierten Schaltkreis für die komplette Meßwerterfassung und Signalaufbereitung.

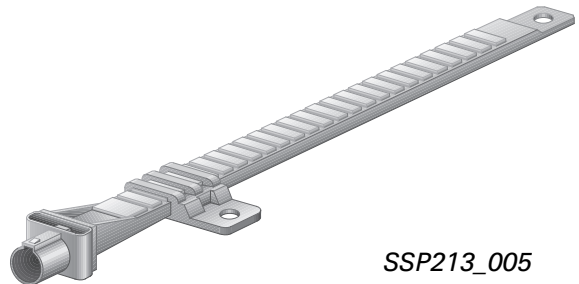
Dieser Sensor steuert die HF-Sendestufe an. Die Stromversorgung vom Sensor und Sendestufe erfolgt über eine Lithium-Batterie.



SSP213\_004

## Die Empfängerantenne

empfängt die Datentelegramme der Radsensoren und übermittelt diese zur weiteren Verarbeitung an das Steuergerät für Reifendrucküberwachung.



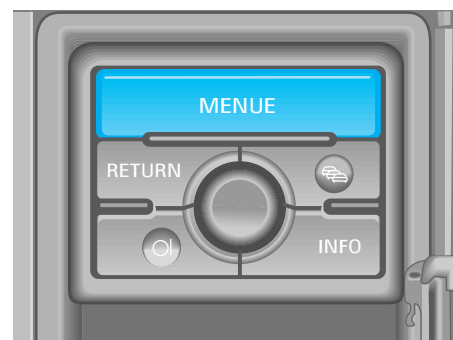
SSP213\_005

## Der Funktionswahlschalter

Mit dem Funktionswahlschalter können im Untermenü für Reifendruck die Elektronische Reifendrucküberwachung aktiviert und die aktuellen Reifendrucke gespeichert werden.



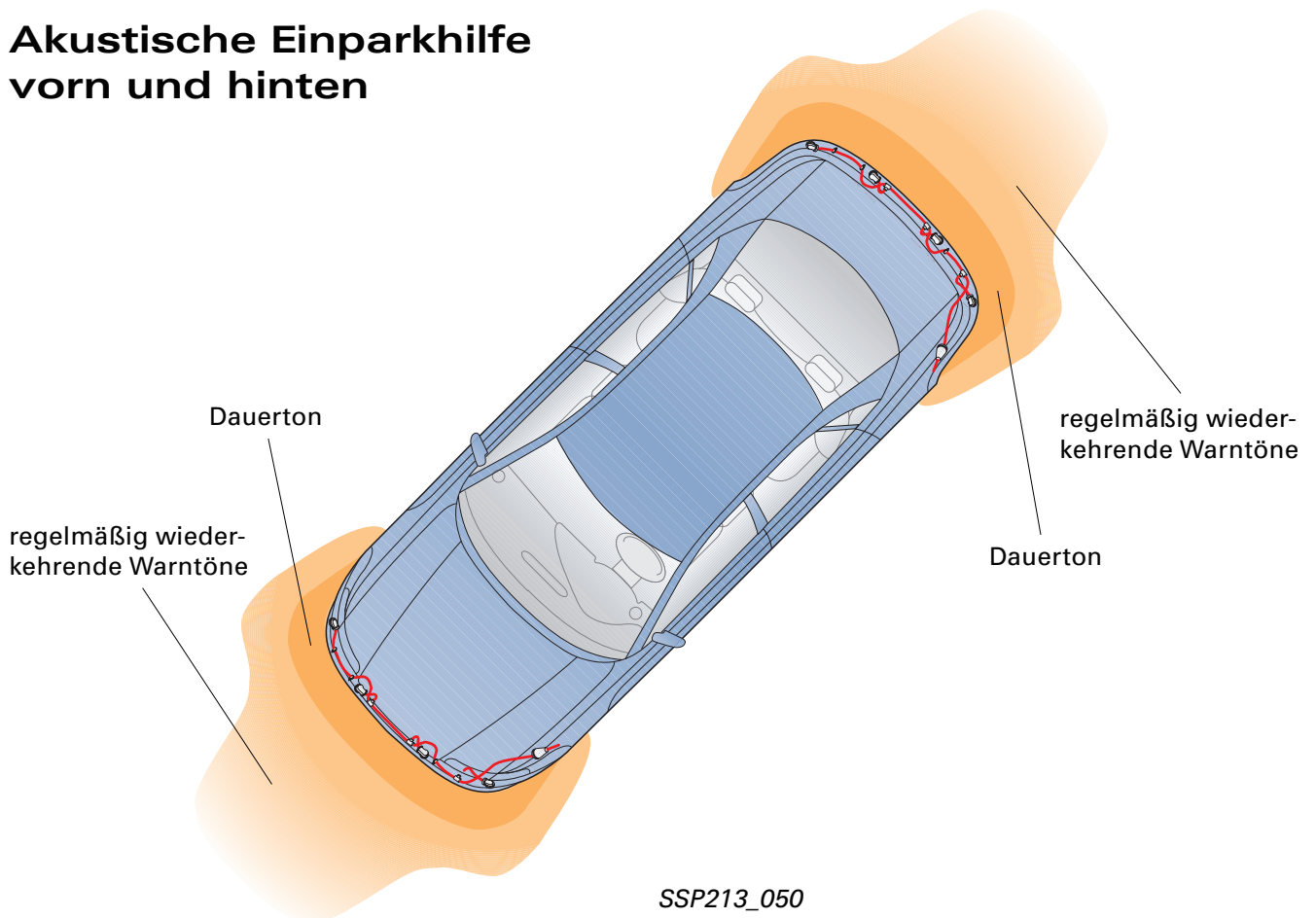
Das Thema Elektronische Reifendrucküberwachung wird in einem der folgenden SSP ausführlich behandelt.



SSP213\_063



## Akustische Einparkhilfe vorn und hinten



Die Einparkhilfe (Acoustic-Parking-System, APS) arbeitet auf Ultraschallbasis und unterstützt den Fahrer beim Rangieren. Sie warnt ihn akustisch, wenn sich das Fahrzeug einem Hindernis nähert.

### Funktion

Nach Einschalten der Zündung führt der Mikrocomputer einen Selbsttest und eine Überprüfung der Peripherie durch. Das Steuergerät ist nun permanent in Betrieb.

Beim Einlegen einer Fahrstufe bzw. eines Ganges wird die Abstandserfassung eingeschaltet. Das Aufleuchten der Funktionsanzeige im Parkhilfeschalter zeigt an, daß die Parkhilfe und damit die Abstandserfassung aktiv ist.

Ab einer Entfernung von etwa 160 Zentimetern vom Hindernis entfernt, ertönen regelmäßig wiederkehrende Warntöne. Je kleiner der Abstand des Fahrzeuges zum Hindernis wird, desto kleiner wird die Pausenzeit des Warntons.

Ab einem Bereich von ca. 20 cm geht der Warnton in einen Dauerton über. Für den Fahrer ist die Warntonrichtung identisch mit der Hindernisrichtung.

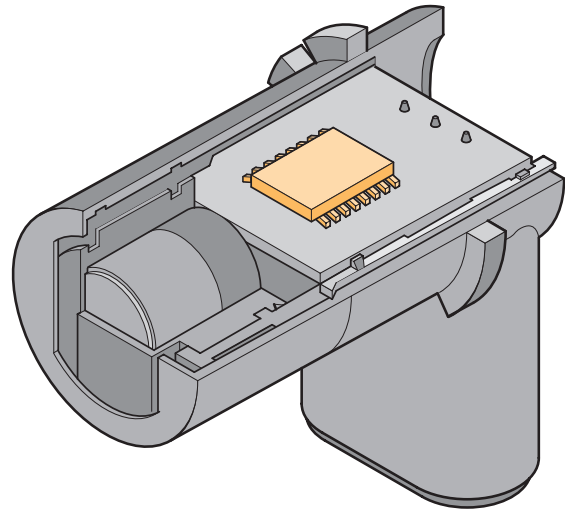
## Ultraschallwandler

Die Ultraschallwandler sind in dem vorderen und hinteren Stoßfängerüberzug untergebracht. Sie arbeiten als Aktoren und Sensoren, d. h. sie senden und empfangen.

Vom Steuergerät für Einparkhilfe J446 wird der Befehl zum Senden oder Empfangen von Ultraschallwellen gegeben.

Die Wandler empfangen das von einem Hindernis reflektierte Echo. Aus der Echolaufzeit, der Zeit zwischen Senden und Empfangen des Signals an den einzelnen Wandlern, errechnet die Auswerteelektronik in den Wandlern den Abstand zu einem Hindernis.

Die Auswerteelektronik in den Wandlern erarbeitet aus den Echosignalen digitale Signale und leitet diese weiter an das Steuergerät.



SSP213\_072

Im Steuergerät wird nun die Zeit zwischen dem Befehl Senden von Ultraschallwellen und Empfangen der digitalen Signale von den Wandlern anhand von Timern ausgewertet.

Aus den unterschiedlichen Zeiten, welche durch das Steuergerät errechnet werden, wird im Triangulationsverfahren der Abstand des Fahrzeuges zum Hindernis errechnet.

## Triangulation

Aus den verschiedenen Abständen läßt sich ermitteln, daß sich der Gegenstand zwischen dem 2. und 3. Wandler befindet. Mit Hilfe des Pythagoras kann man die Höhe  $h$  ermitteln. Es ergibt sich 44 cm als resultierender Abstand.

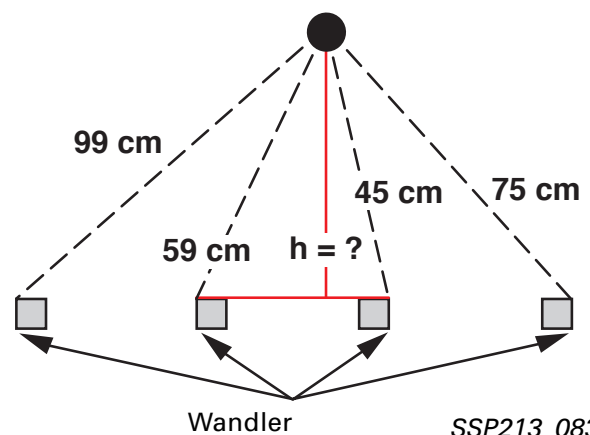


Anhängerbetrieb wird über den Mikroschalter in der Anhängersteckdose F216 erkannt und deaktiviert das APS hinten.

Sollte sich der Abstand der beiden äußeren Sensoren zum Hindernis nicht ändern, so handelt es sich um eine Fahrt an einer Wand entlang.

Hierbei wird der Warnton nach ca. 3 Sekunden abgeschaltet und ertönt erst wieder, wenn sich der Abstand verringert.

## Berechnungsbeispiel



SSP213\_083

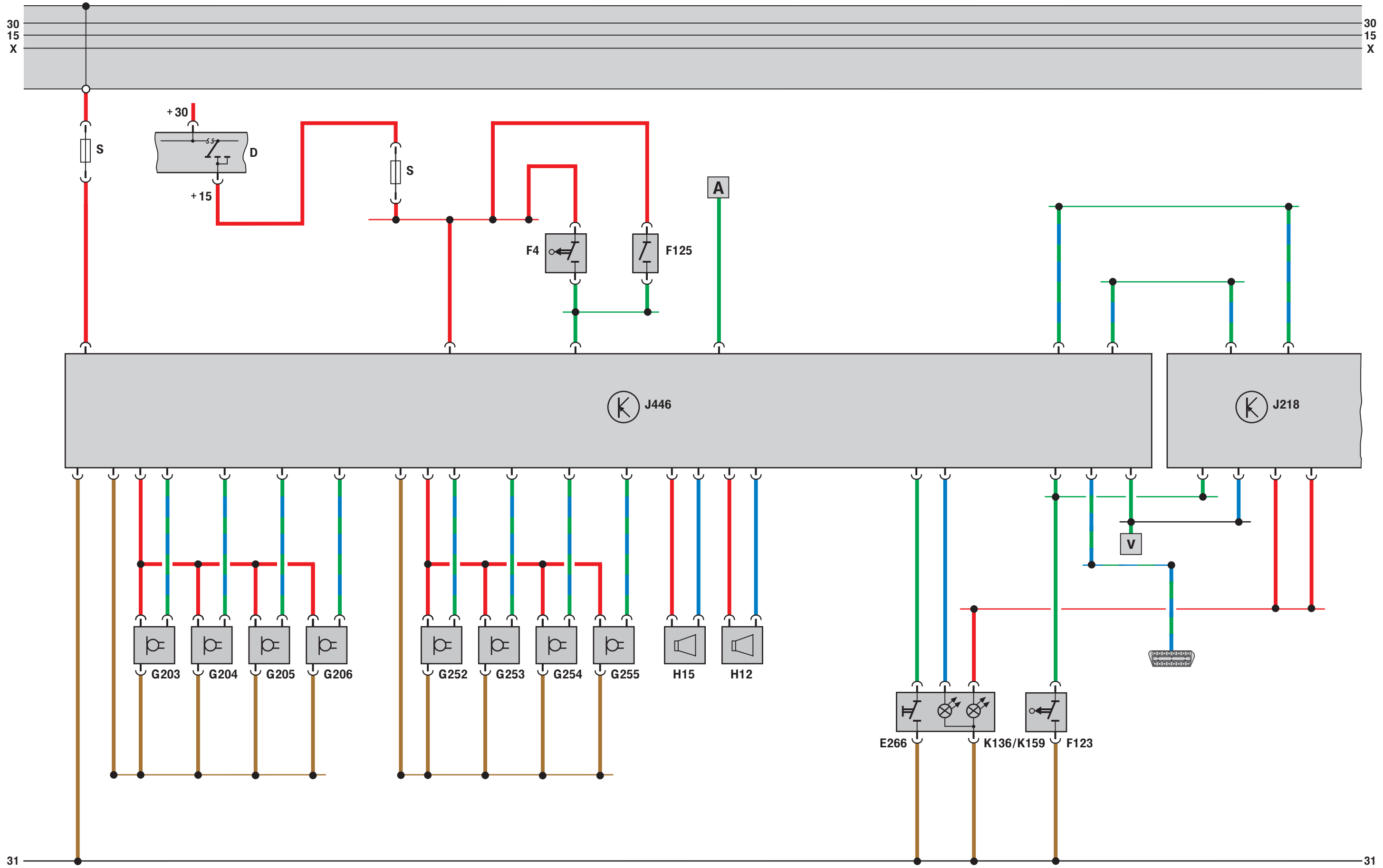


## Funktionsplan

G202	Geber für Einparkhilfe, hinten links	F4	Schalter für Rückfahrleuchten
G203	Geber für Einparkhilfe, hinten links mitte	F123	Kontaktschalter für Heckklappe für Diebstahlwarnanlage
G204	Geber für Einparkhilfe, hinten rechts mitte	F125	Funktionswahlschalter /Automatik
G205	Geber für Einparkhilfe, hinten rechts	F216	Kontaktschalter für Abschalt. Nebelschlußleuchte
G252	Geber für Einparkhilfe, vorn rechts	E266	Taster für Einparkhilfe
G253	Geber für Einparkhilfe, vorn rechts mitte	K136	Kontrollampe für Einparkhilfe
G254	Geber für Einparkhilfe, vorn links mitte	K159	Kontrollampe für Einparkhilfe
G255	Geber für Einparkhilfe, vorn links	J218	Kombiprozessor im Schalttafeleinsatz
H15	Warnsummer für Einparkhilfe, hinten	J446	Steuergerät für Einparkhilfe
H22	Warnsummer für Einparkhilfe, vorn		



Die Funktionsanzeige im Parkhilfeswitcher leuchtet bei aktiver Parkhilfe dauernd. Bei Fehler eines Wandlers oder eines Tongebers blinkt sie mit einer Frequenz von 2 Hz.

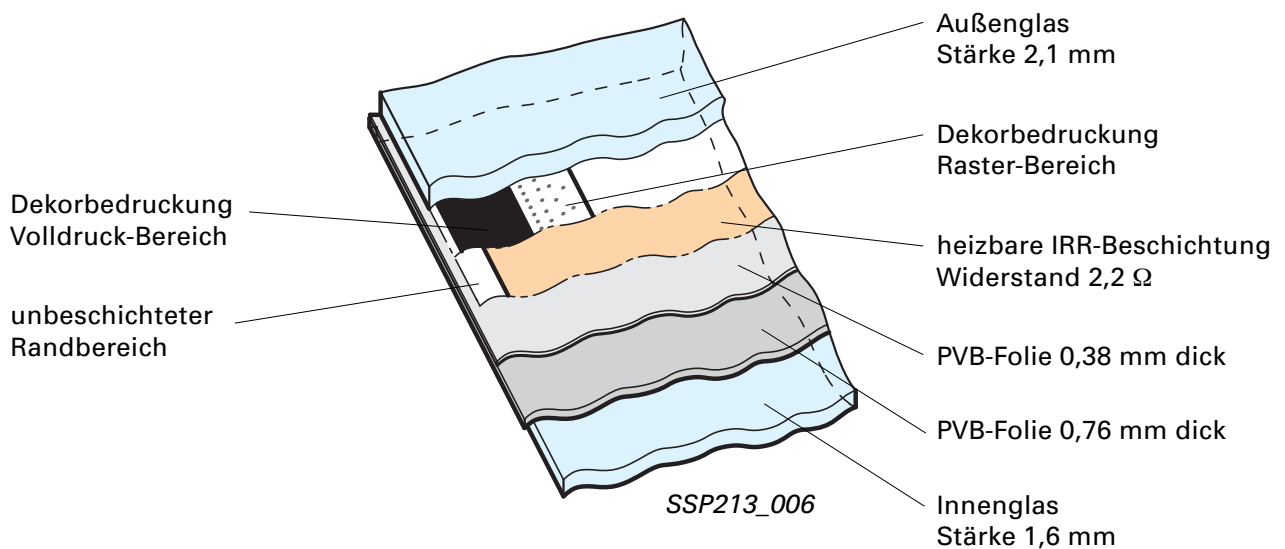


## Frontscheibenheizung

### Funktion

Die Erwärmung der Frontscheibe erfolgt nicht wie bei der Heckscheibe über einzelne Drähte, sondern durch eine zwischen den Scheiben eingebrachte metallische Folie.

### Frontscheibe – Schichtaufbau schematisch

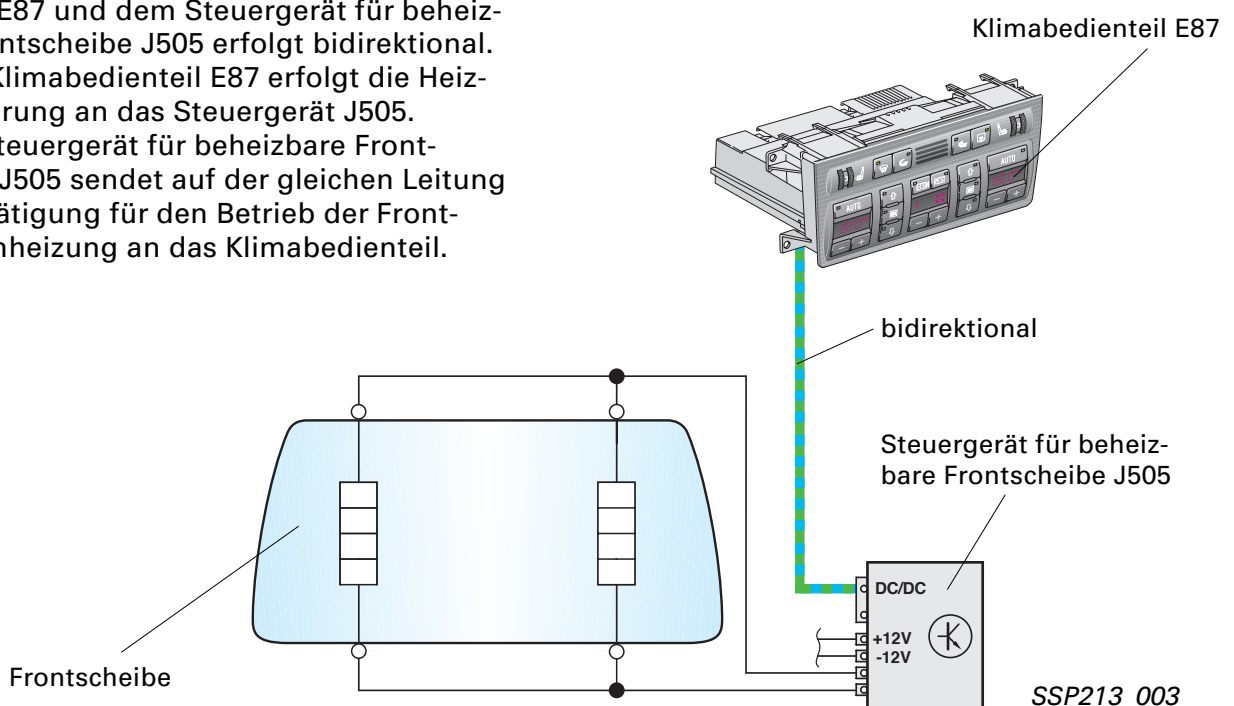


Die Kommunikation zwischen dem Klimabedienteil E87 und dem Steuergerät für beheizbare Frontscheibe J505 erfolgt bidirektional.

Vom Klimabedienteil E87 erfolgt die Heizaufforderung an das Steuergerät J505.

Das Steuergerät für beheizbare Frontscheibe J505 sendet auf der gleichen Leitung die Bestätigung für den Betrieb der Frontscheibenheizung an das Klimabedienteil.

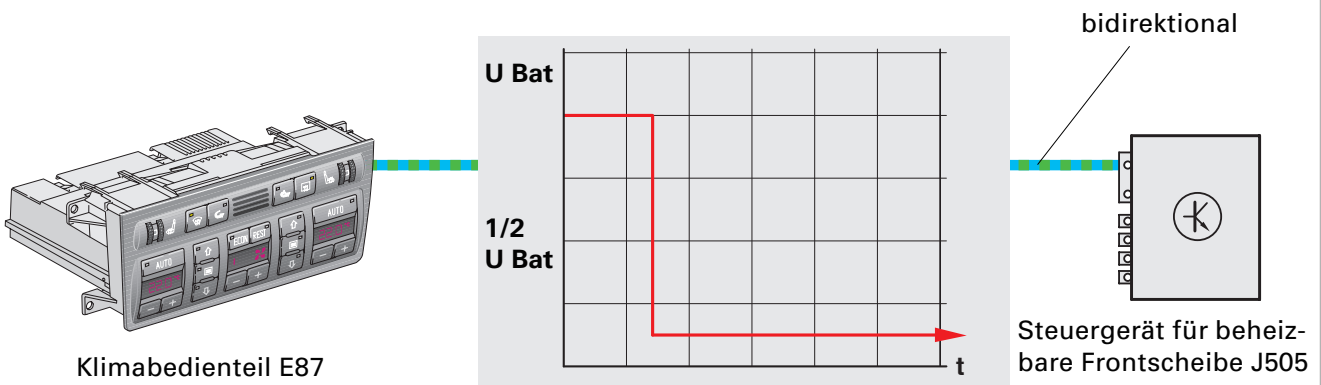
### Elektrische Schaltung



SSP213\_003

### Signalform der Heizaufforderung durch das Klimabedienteil E87

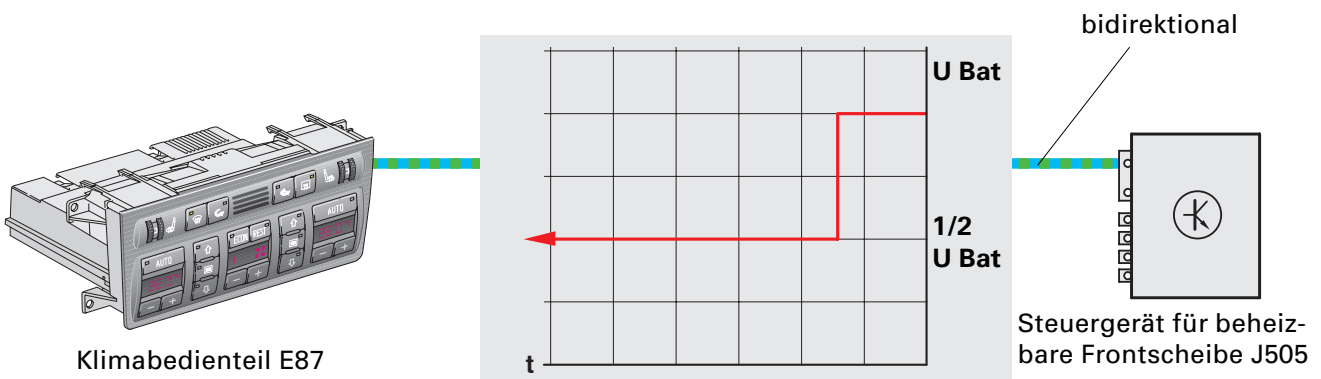
Als Heizaufforderung sendet das Klimabedienteil ein Low-Signal an das Steuergerät für beheizbare Frontscheibe J505.



### Signalform der Heizbereitschaft sowie Heizen durch das Steuergerät für beheizbare Frontscheibe J505

Die Heizbereitschaft durch das Steuergerät für beheizbare Frontscheibe J505 wird in Form eines U-Bat-Signals signalisiert.

Scheibenheizung ein wird durch ein 1/2 U-Bat-Signal realisiert.



Folgende Umgebungsbedingungen sind Voraussetzung für den Betrieb der Frontscheibenheizung:

## Einschaltfunktionen/-bedingungen

Einschaltstufe "Automatik"  
am Klimabedienteil:

- Motor läuft
- Umgebungstemperatur  $< +5\text{ °C}$
- Klimaanlage im Heizbetrieb
- Ausströmtemperatur  $< +35\text{ °C}$
- Heizdauer abhängig von Außentemperatur bei  $0\text{ °C} \sim 2\text{ min.}$  und  $-20\text{ °C} \sim 4\text{ min.}$
- Begrenzung der Gebläsespannung auf 4 Volt
- Betriebszustand wird nicht signalisiert
- Abschalten nach Überschreiten eines der Werte  $< +5\text{ °C}$  und  $< +35\text{ °C}$  bzw. max. 4 min.

Einschaltstufe "Defrost"  
am Klimabedienteil:

- Motor läuft
- Umgebungstemperatur  $< +5\text{ °C}$
- Heizdauer abhängig von Außentemperatur
- Begrenzung der Gebläsespannung auf 7 Volt
- Im Betriebszustand blinkt die Leuchtdiode in der Defrost-Taste oder Defrost-Symbol wird in der Gebläsestufe angezeigt.

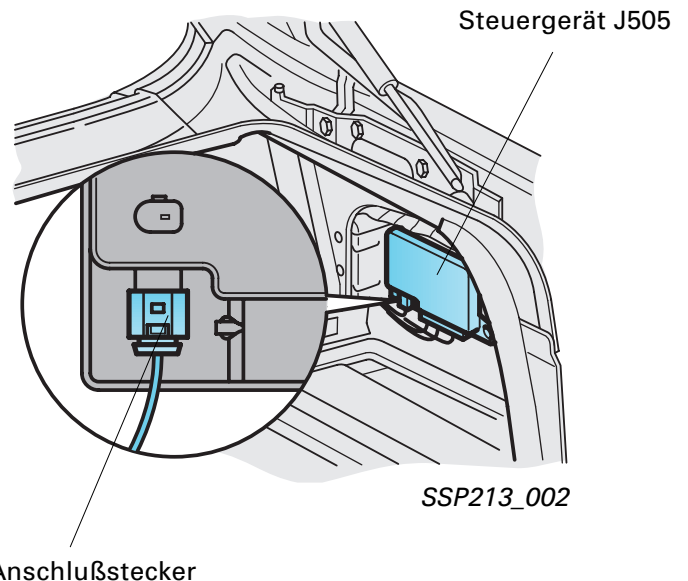
Bei der Schalterstellung "ECON" am Klimabedienteil kann die Frontscheibenheizung nicht aktiviert werden.



Nach einer erfolgten Fremdeinwirkung (Steinschlag mit Rißbildung) im Scheinenbereich ist die Frontscheibenheizung unverzüglich außer Betrieb zu setzen.

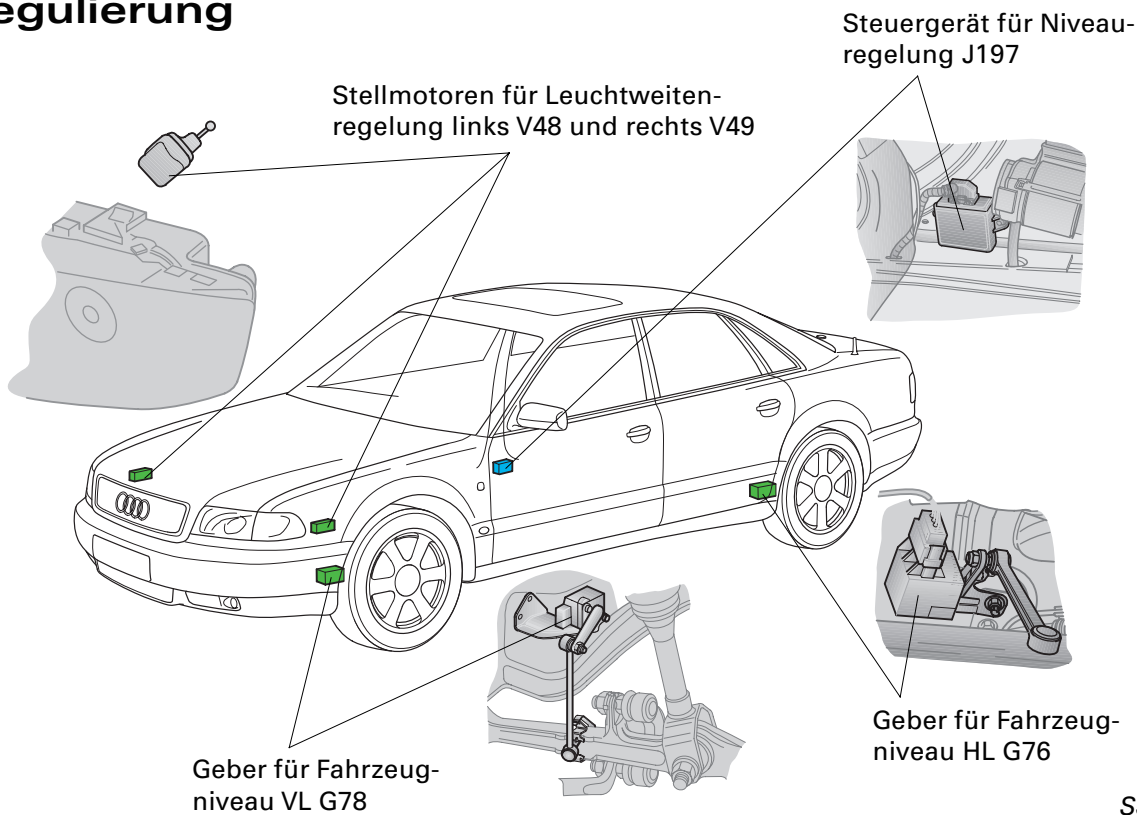
Um dabei eine Funktionsstörung der Klimaanlage zu vermeiden, muß die Verbindung zum Steuergerät für Frontscheibenheizung unterbrochen werden.

Der Anschlußstecker ist vom Steuergerät für Frontscheibenheizung abziehen.





## Dynamische Leuchtweitenregulierung



SSP213\_076

Für Fahrzeuge mit Gasentladungsscheinwerfern ist eine Scheinwerferreinigungsanlage sowie eine automatisch arbeitende Leuchtweitenregulierung Vorschrift.

Das System besteht aus folgenden Komponenten:

- Fahrzeugniveausensor an Vorder- und Hinterachse
- Steuergerät für Leuchtweitenregulierung
- Stellmotor für linke und rechte Gasentladungslampe

Die bisher eingebaute automatische, statische Leuchtweitenregulierung paßt den Neigungswinkel der aus dem Scheinwerfer austretenden Lichtbündel automatisch an den Beladungszustand des Fahrzeuges an.

Bei stehendem Fahrzeug und eingeschalteter Zündung wird die Leuchtweitenregulierung aktiviert und die Ausgangsstellung eingeregelt.

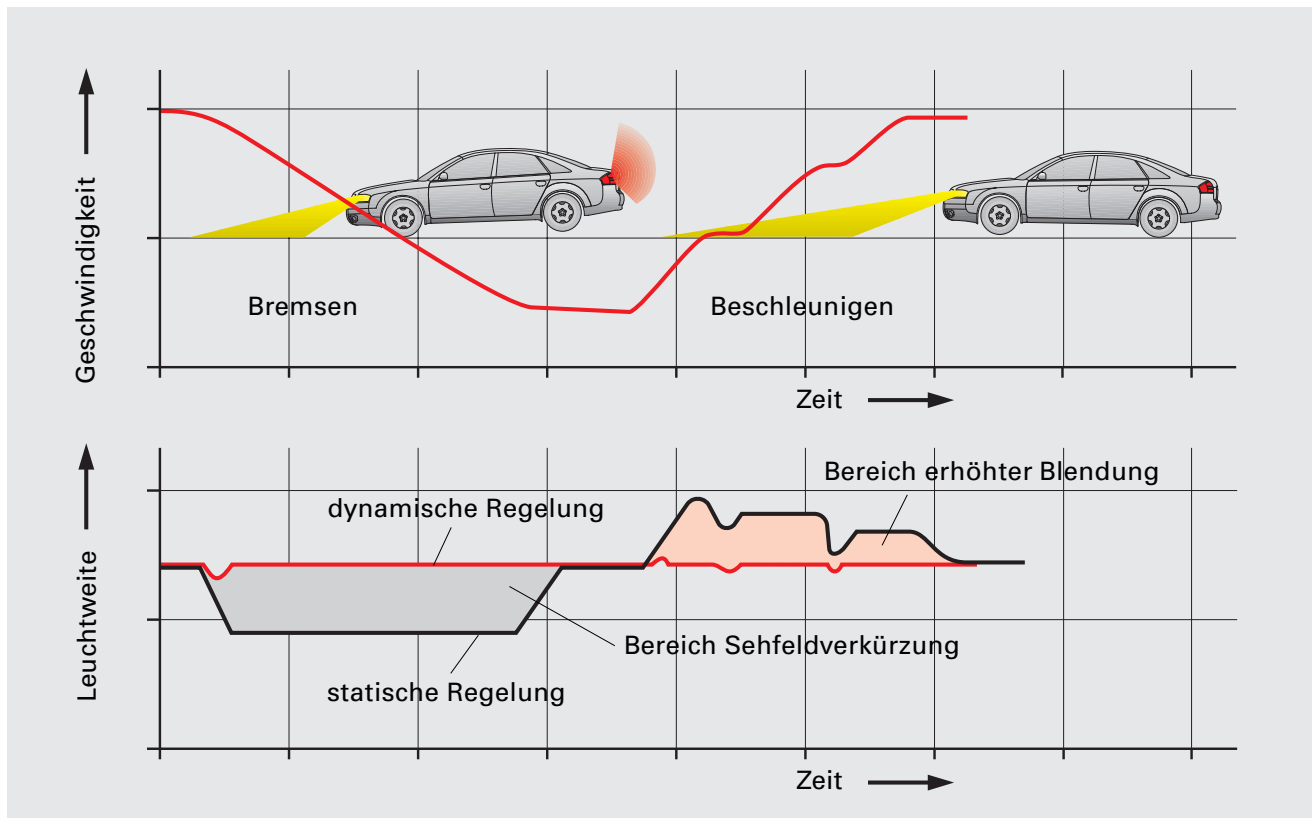
Bis zum Einschalten des Abblendlichtes arbeitet auch die dynamische Regelung als quasi-statisches System, d. h. der Neigungswinkel der Lichtbündel wird in Abhängigkeit der Fahrzeugneigung langsam angepaßt.

Je ein Fahrzeugniveausensor an der Vorder- und an der Hinterachse liefern ein Signal über den Einfederungszustand der Karosserie. Aus der Differenz dieser beiden Eingangssignale wird im Steuergerät für Leuchtweitenregulierung die Neigungseinstellung der austretenden Lichtbündel für eine optimale Ausleuchtung der Fahrbahn errechnet.

Ein der Fahrgeschwindigkeit proportionales Signal wird im Steuergerät ausgewertet und bestimmt die Regelcharakteristik der dynamischen Leuchtweitenregulierung.



## Gegenüberstellung statische und dynamische Leuchtweitenregelung



SSP213\_078

Die Regelung ist fahrzeugspezifisch. Die Leuchtweitensteller arbeiten angepaßt an den jeweiligen Fahrzustand.

Bei dynamischen Fahrsituationen, wie Bremsen und Beschleunigen, wird eine kurze Reaktionszeit benötigt. Ist die Geschwindigkeit konstant, reagiert das System träge.

Die Reaktionszeiten des Systems werden durch einen variablen elektrischen Filter bestimmt. Er ist auch für die Absorbierung der Störsignale, wie z. B. Bodenwellen und Schlaglöcher, verantwortlich.

Das Steuergerät ist diagnosefähig und kann über die Diagnoseschnittstelle fahrzeugspezifisch angepaßt werden.

Ein fehlerhaftes Leuchtweitenregulierungssystem wird durch eine entsprechende Anzeige im Kombiinstrument signalisiert.

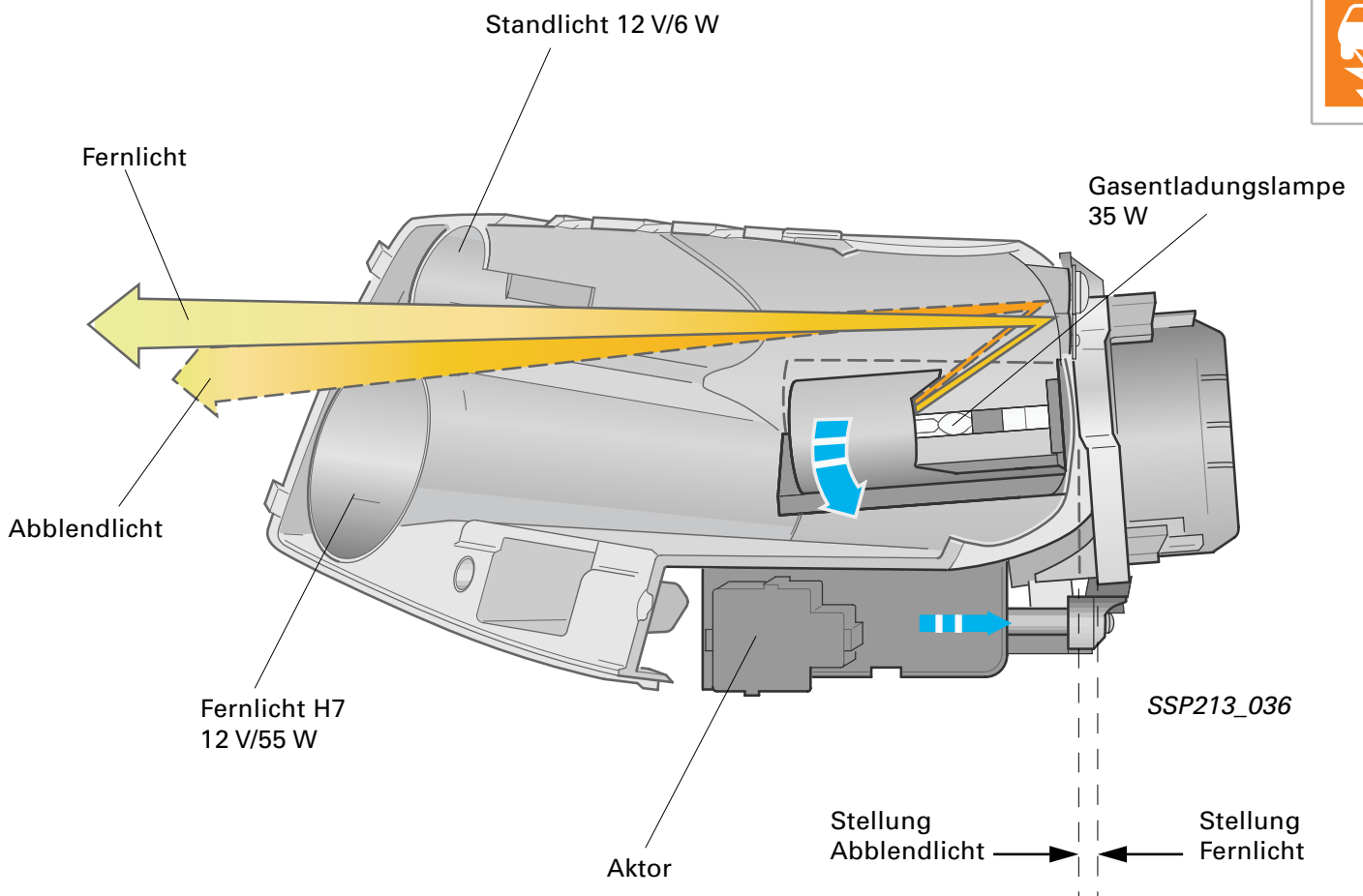
## Gasentladungsscheinwerfersystem

Mit nur einer Gasentladungslampe wird sowohl das Abblend- als auch das Fernlicht erzeugt.

Dazu bringt ein Aktor beim Betätigen des Fern-/Abblendlichtschalters die Gasentladungslampe im Reflektor in zwei verschiedene Positionen, die jeweils den Austritt des Lichtkegels für Fern- oder Abblendlicht bestimmen.



Der zusätzliche Halogenscheinwerfer mit einer H7-Lampe dient zur Weitenausleuchtung und zur Lichthupenfunktion bei nicht eingeschaltetem Licht.



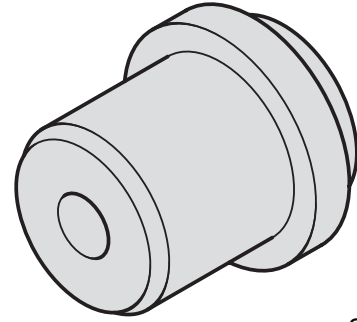
# Service

## Spezialwerkzeuge

### Druckstück

für Kurbelwellendichtring

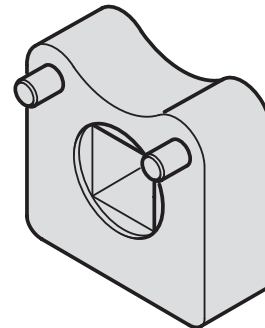
Bestell-Nr.T40007



SSP213\_007

### Spannrollenschlüssel

Bestell-Nr.T40009



SSP213\_008

### Nockenwellenfixierung

Bestell-Nr.T40005

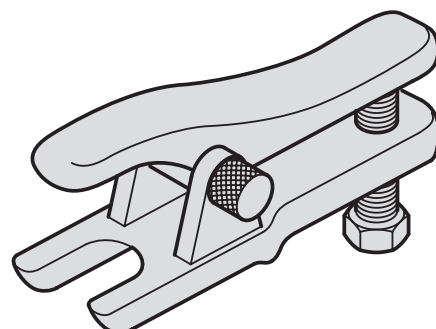


SSP213\_009

### Auszieher für Alu-Traglenker

Schwenklager

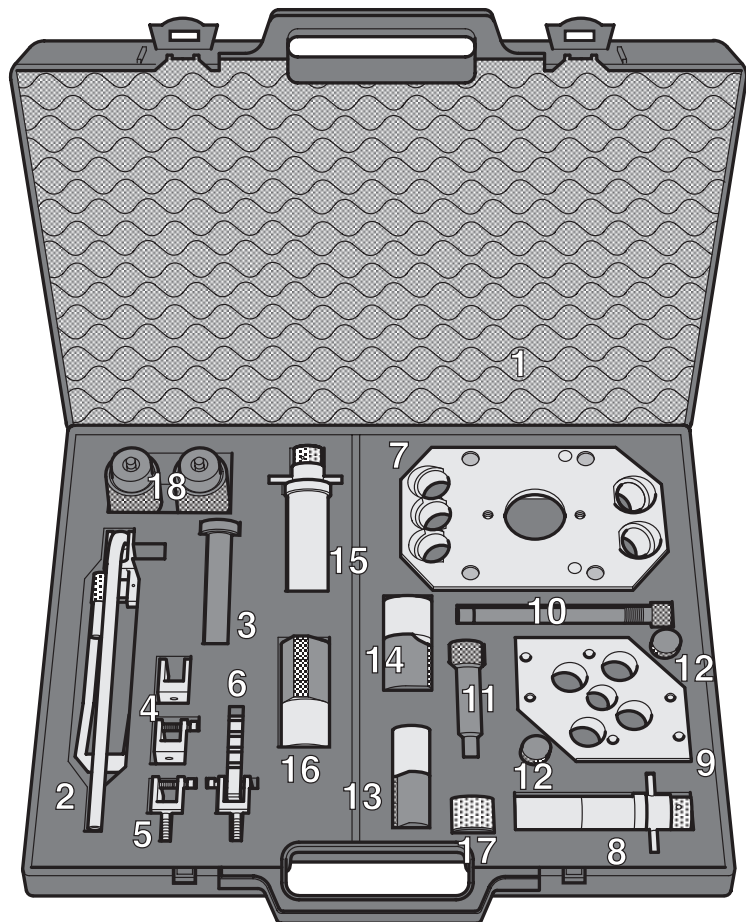
Bestell-Nr.T40010



SSP213\_010



**Demontage- und Montagevorrichtung  
VAS 5161 für Ventilreparatur**  
(alle VW/Audi-Motoren)

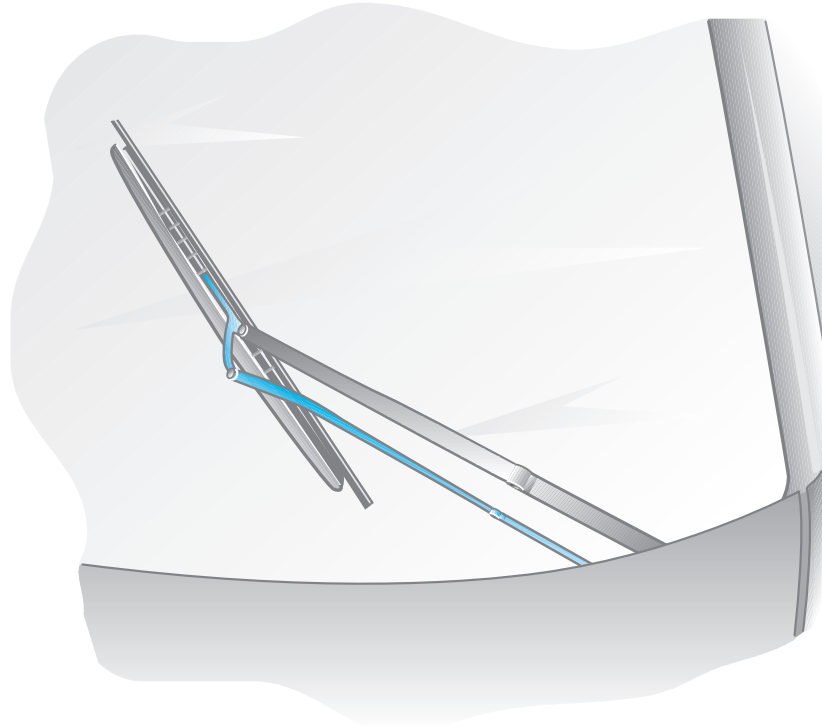


SSP213\_016

VAS 5161/ 1	1 Stück	Koffer
VAS 5161/ 2	1 Stück	Druckgabel mit Hebel für Montagepatrone
VAS 5161/ 3	1 Stück	Schlagdorn
VAS 5161/ 4	2 Stück	Einhängegabel M6/M8
VAS 5161/ 5	2 Stück	Einhängegabel M6/M8 mit Gewindebolzen
VAS 5161/ 6	1 Stück	Rasterteil
VAS 5161/ 7	1 Stück	Führungsplatte Ø 22 f. V8 - 5 V
VAS 5161/ 8	1 Stück	Montagepatrone Ø 22 f. 4 Zyl. 5 V / 6 Zyl. - 5 V / V8 - 5 V / V 6 - TDI 4 V
VAS 5161/ 9	1 Stück	Führungsplatte Ø 22 f. V6 - TDI 4 V
VAS 5161/10	1 Stück	Abdichtbolzen f. VAS 5161/9
VAS 5161/11	1 Stück	Adapter für Druckluftanschluß
VAS 5161/12	2 Stück	Rändelschrauben M6
VAS 5161/13	1 Stück	Führungsbuchse Ø 22,5-Ventiler Einlaßventil
VAS 5161/14	1 Stück	Führungsbuchse Ø 22,5-Ventiler Auslaßventil
VAS 5161/15	1 Stück	Montagepatrone Ø 30 / 2-Ventil-Motoren
VAS 5161/16	1 Stück	Führungsbuchse Ø 30 / 2-Ventil-Motoren
VAS 5161/17	1 Stück	Abstandsring Ø 22 für Montagepatrone (V 6 - TDI 4 V)
VAS 5161/18	1 Stück	Ventileinlegevorrichtung (6 Ø - 7 Ø)



## Wischeranlage



SP213\_024

Die Scheibenwischeranlage am Audi A8 wurde auf der Fahrerseite konstruktiv umgestaltet.

Zweck der Überarbeitung ist die Verbesserung des Geräuschverhaltens. Dies wurde durch einen modifizierten Wischvorgang erreicht.

Das Wischerblatt dreht sich mit Hilfe eines zusätzlichen Anlenkpunktes am Scheibenwischerarm eher in den Fahrtwind hinein.

Unterstützt vom Windleitblech und einer damit einhergehenden Veränderung der Luftströmung wird das Geräuschniveau verändert.

Der Mittelpunkt des Wischerblattes bewegt sich weiterhin auf einer Kreisbahn. Die Bewegungsbahn der Wischerblattenden dagegen werden durch den zusätzlichen Anlenkpunkt bestimmt.

So wird die Wischerblattspitze am Anfang schneller beschleunigt, um am Ende langsam zu enden.

Das Wischerblatt erreicht damit eine günstigere aerodynamische Arbeitslage.

# Notizen

## Ausblick '99

AL 2

Reifendrucküberwachung

TT Roadster

CVT - Getriebe

Common Rail

V8 - 5 V-Motor